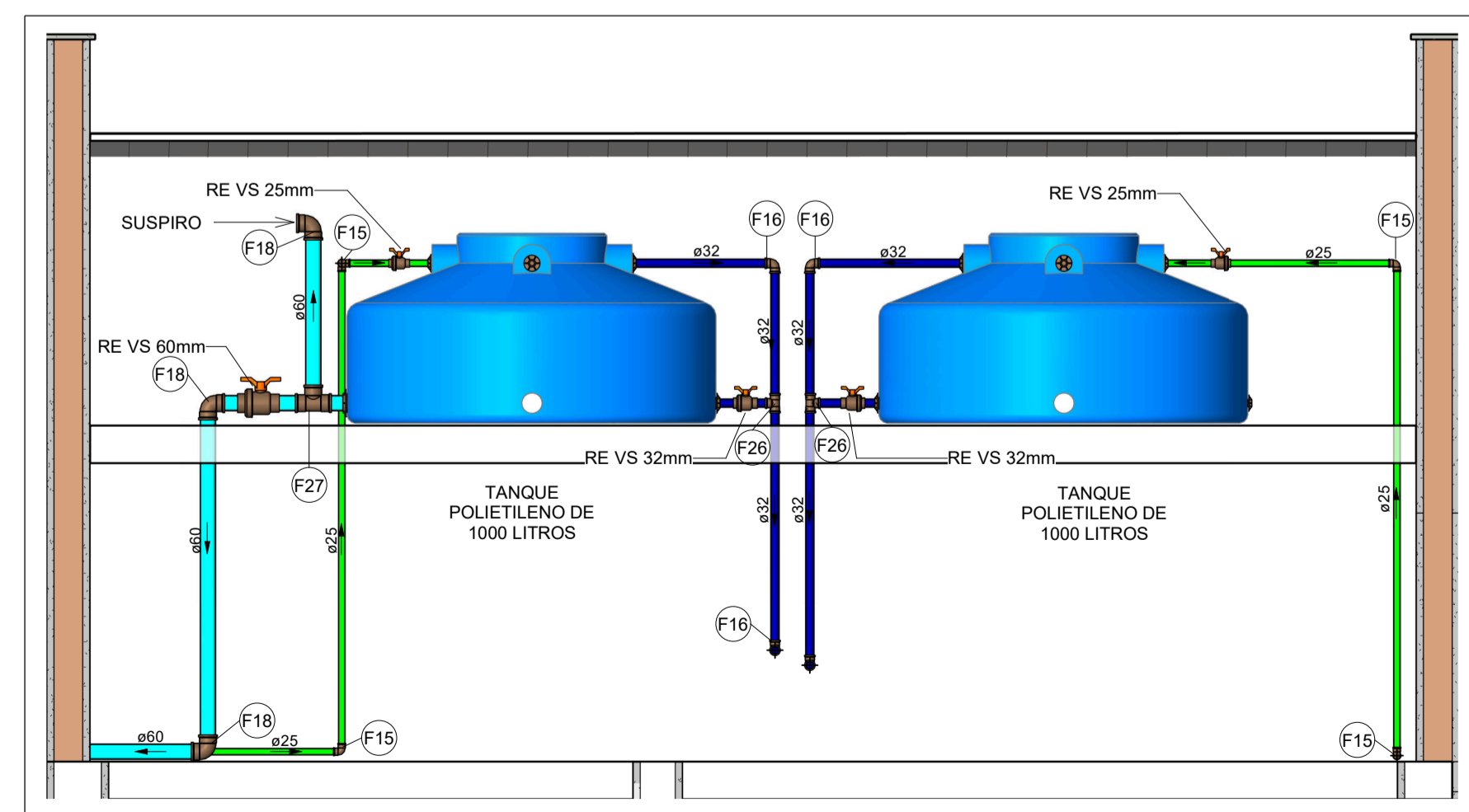


PLANTA BAIXA DE ÁGUA FRIA - COBERTURA

Escala 1 : 50



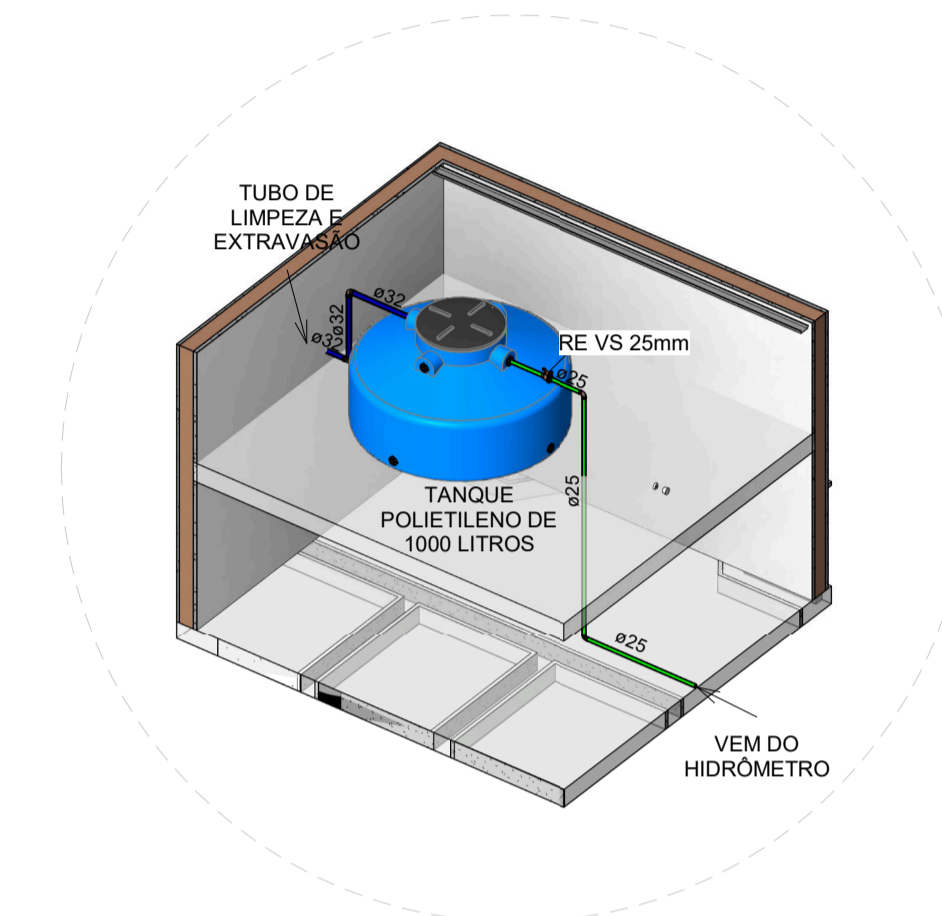
DETALHE 03 - RESERVATÓRIO

Escala 1 : 25

Conexões - Água fria		
Quantidade	Descrição	Código
19	Adaptador Soldável com Anel para Caixa d'Água 20mm, PVC Marrom, FortLev	F1
5	Adaptador Soldável com Anel para Caixa d'Água 25mm, PVC Marrom, FortLev	F2
10	Adaptador Soldável com Anel para Caixa d'Água 32mm, PVC Marrom, FortLev	F3
4	Adaptador Soldável com Anel para Caixa d'Água 60mm, PVC Marrom, FortLev	F4
18	Adaptador Soldável Curto com Bolsa e Rosca para Registro 25 x 3/4", PVC Marrom, Água Fria - TIGRE	F5
3	Adaptador Soldável Curto com Bolsa e Rosca para Registro 40 x 1.1/4", PVC Marrom, Água Fria - TIGRE	F6
6	Adaptador Soldável Curto com Bolsa e Rosca para Registro 50 x 1.1/2", PVC Marrom, Água Fria - TIGRE	F7
7	Bucha de Redução Soldável Longa 60x25mm, PVC Marrom, Água Fria - TIGRE	F8
3	Bucha de Redução Soldável Longa 75x50mm, PVC Marrom, Água Fria - TIGRE	F9
2	Curva de Transposição Soldável 25mm, PVC Marrom, Água Fria - TIGRE	F10
1	Joelho 45° Soldável 25mm, PVC Marrom, Água Fria - TIGRE	F11
1	Joelho 45° Soldável 60mm, PVC Marrom, Água Fria - TIGRE	F12
1	Joelho 45° Soldável 75mm, PVC Marrom, Água Fria - TIGRE	F13
3	Joelho 90° Roscável com Bucha de Latão 3/4", PVC Branco, Água Fria - TIGRE	F14
57	Joelho 90° Soldável 25mm, PVC Marrom, Água Fria - TIGRE	F15
15	Joelho 90° Soldável 32mm, PVC Marrom, Água Fria - TIGRE	F16
1	Joelho 90° Soldável 50mm, PVC Marrom, Água Fria - TIGRE	F17
13	Joelho 90° Soldável 60mm, PVC Marrom, Água Fria - TIGRE	F18
19	Joelho 90° Soldável 75mm, PVC Marrom, Água Fria - TIGRE	F19
6	Joelho 90° Soldável com Bucha de Latão 25 x 3/4", PVC Marrom, Água Fria - TIGRE	F20
1	Luva Soldável 60mm, PVC Marrom, Água Fria - TIGRE	F21
3	Tubo De Descida 1 1/2 x 82 cm Para Válvula De Descarga Com Joelho Azul	F29
2	Tê de Redução Soldável 60x25mm, PVC Marrom, Água Fria - TIGRE	F23
1	Tê de Redução Soldável 75x60mm, PVC Marrom, Água Fria - TIGRE	F24
2	Tê Soldável 25mm, PVC Marrom, Água Fria - TIGRE	F25
5	Tê Soldável 32mm, PVC Marrom, Água Fria - TIGRE	F26
7	Tê Soldável 60mm, PVC Marrom, Água Fria - TIGRE	F27
2	Tê Soldável 75mm, PVC Marrom, Água Fria - TIGRE	F28

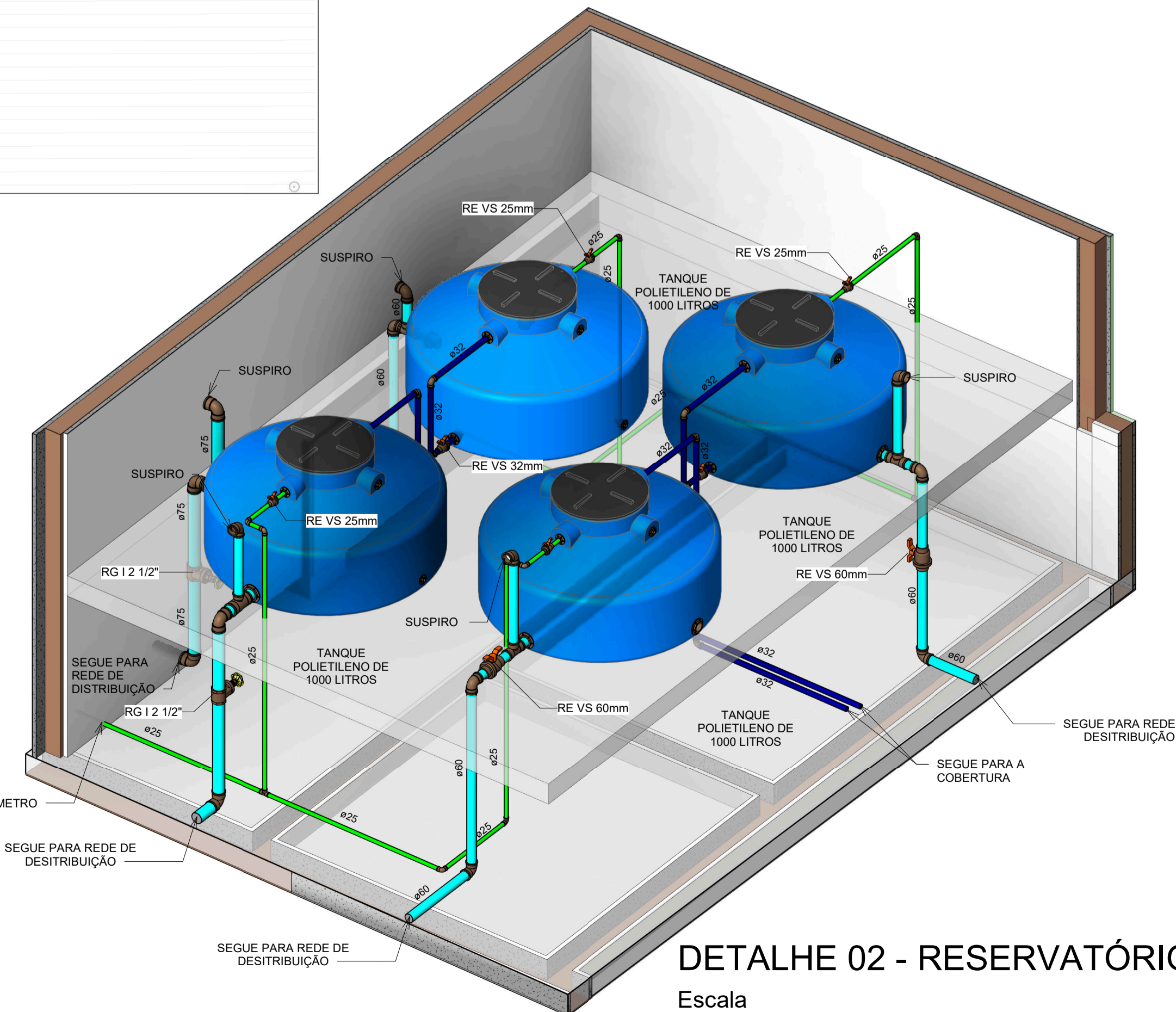
LEGENDA DE TUBULAÇÃO	
CORES	
—	Água fria - Consumo
—	Água fria - Extravasor
—	Alimentação

LEGENDA DAS INDICAÇÕES	
AF	PRUMADA DE ÁGUA FRIA
CV	COLUNA DE VENTILAÇÃO
CP	CAIXA DE INSPEÇÃO PARA ESGOTO SANITÁRIO
RSI	RALO SIFONADO
RSE	RALO SECO
LV	LAVATÓRIO
BE	BEBEDOURO
TLR	TANQUE
MIC	MICTÓRIO
VS	VASO SANITÁRIO COM CAIXA ACOPLADA
DCH	DUCHA HIGIÊNICA
TR	TORNEIRA DE JARDIM
CH	CHUVEIRO
MLR	MÁQUINA DE LAVAR
RG	REGISTRO DE GAVETA
RP	REGISTRO DE PRESSÃO
Coluna	Tubulações verticais
DN	Código de acessórios de tubo



DETALHE 01 - RESERVATÓRIO

Escala



DETALHE 02 - RESERVATÓRIO

Escala

NOTAS

- DIÂMETRO DAS TUBULAÇÕES EM mm E COTAS EM cm;
- TODA TUBULAÇÃO DE ÁGUA FRIA SERÁ EM PVC SOLDÁVEL; TODA TUBULAÇÃO DE ESGOTO SERÁ EM PVC RÍGIDO SANITÁRIO;
- TODA COLUNA DE VENTILAÇÃO DEVERÁ TER SUA EXTREMIDADE SUPERIOR ABERTA À ATMOSFERA E ULTRAPASSAR O TELHADO OU LAJE DE COBERTURA CONFORME DETALHE CONSTRUTIVO PROPOSTO EM PROJETO;
- TODAS AS CAIXAS DE PASSAGEM DE ESGOTO SANITÁRIO DEVERÃO SER DEVIDAMENTE VEDADAS E SUAS TAMPAS DEVERÃO SER DE FÁCIL REMOÇÃO, A FIM DE PERMITIR FUTURAS MANUTENÇÕES E LIMPEZAS;
- AS ALTURAS DAS CAIXAS DE ESGOTO SÃO VARIÁVEIS E DEVERÃO SER AFERIDAS EM OBRA, DE ACORDO COM O NÍVEL REAL DO TERRENO;
- AS TUBULAÇÕES HORIZONTAIS DE ÁGUA FRIA DEVEM SER INSTALADAS COM UMA LEVE DECLIVIDADE, TENDO EM VISTA REDUZIR O RISCO DE FORMAÇÃO DE BOLHAS DE AR EM SEU INTERIOR;
- O ESPAÇAMENTO MÍNIMO ENTRE SUPORTES DE FIXAÇÃO DE TUBULAÇÕES HORIZONTAIS SERÁ: TUBOS DE Ø150mm: 2,30m; TUBOS DE Ø100mm: 1,80m; TUBOS DE Ø75mm E INFERIORES: 1,5m;
- QUANDO NÃO INDICADO DE OUTRA FORMA AS DECLIVIDADES MÍNIMAS DEVERÃO SER: TUBULAÇÕES COM DIÂMETRO NOMINAL IGUAL OU INFERIOR A 75mm: 2%; TUBULAÇÕES COM DIÂMETRO NOMINAL IGUAL OU SUPERIOR A 100mm: 1%; TUBULAÇÕES DE VENTILAÇÃO: 1%;
- A TUBULAÇÃO DE ESGOTO SANITÁRIO SEGUIRÁ PARA LIGAMENTO EM REDE EXISTENTE, A POSIÇÃO E COTA DE FUNDO DA MESMA DEVERÃO SER AFERIDAS IN LOCO;
- DEVE SER INSTALADO TELAS DE PROTEÇÃO EM TODOS OS SUSPIROS OU RESPIRO;
- PARA DEMAIS INFORMAÇÕES E ANÁLISES, CONSULTAR MEMORIAL DESCRITIVO DO PROJETO.

REVISÃO	DESCRIÇÃO	TIPO	ELABORADO	VERIFICADO	DATA
01	REVISÃO	B	SM	JGO	06/2023
00	EMIÇÃO INICIAL	B	MGF	JGO	04/2023

TIPOS DE EMISSÃO	A - PRELIMINAR	D - PARA COTAÇÃO	G - CONFORME CONSTRUÍDO
	B - PARA APROVAÇÃO	E - PARA CONSTRUÇÃO	H - CANCELADO
	C - PARA CONHECIMENTO	F - CONFORME COMPRADO	

OBJETIVA OBJETIVA PROJETOS E SERVIÇOS
 AVENIDA BARÃO HOMEM DE MELO, 3280 - NOVA GRANADA
 BELO HORIZONTE - MG - CEP: 30.034-080
 TEL: (31) 3347.4405 / (31) 3347.7079 / (31) 3571.1920
 EMAIL: contato@grupoprojetosengenharia.com.br

PREFEITURA MUNICIPAL DE FORMIGA
 R. BARÃO DE PIRAMHI, 121 - CENTRO, FORMIGA - MG. 35570000

UBS ROSÁRIO
 RUA JOSÉ FRANCINO OLIVEIRA, Nº465, FORMIGA - MG. CEP: 35570-000

PROJETO HIDROSSANITÁRIO

AUTORIA DO PROJETO: JULIANA GONÇALVES OLIVEIRA CREA - 239787/D	CONTRANTE DO PROJETO: PREFEITURA MUNICIPAL DE FORMIGA
--	--

DATA: JUNHO/2023	ESCALA: INDICADA	CÓDIGO: PRJ-HDS
---------------------	---------------------	--------------------

TÍTULO DO PROJETO: PLANTA BAIXA DE ÁGUA FRIA - COBERTURA VISTAS E DETALHES ISOMÉTRICOS

TÍTULO DO ARQUIVO: PRJ-EXE-HDS-FOR-URS-0101-R01

05 / 05