

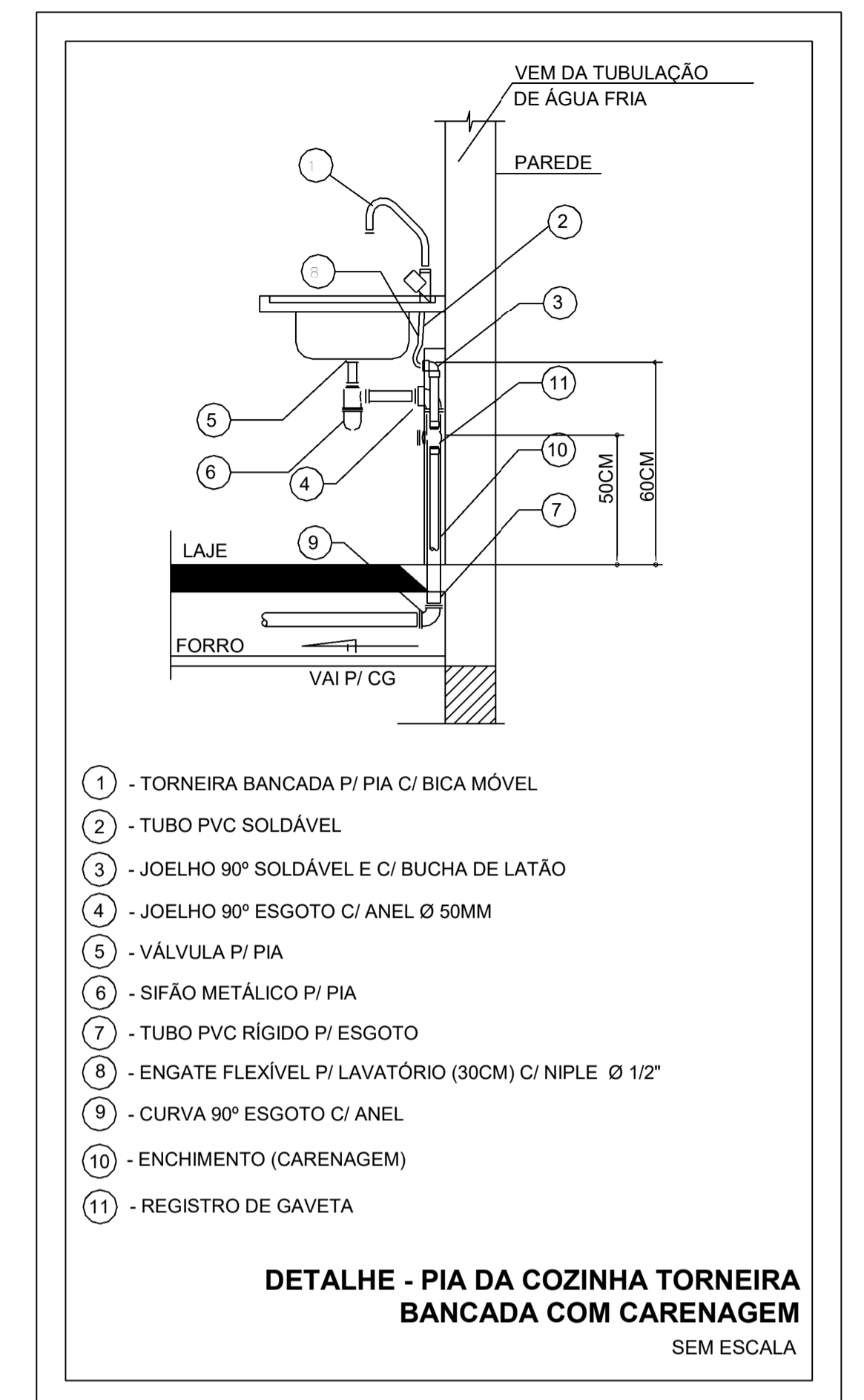
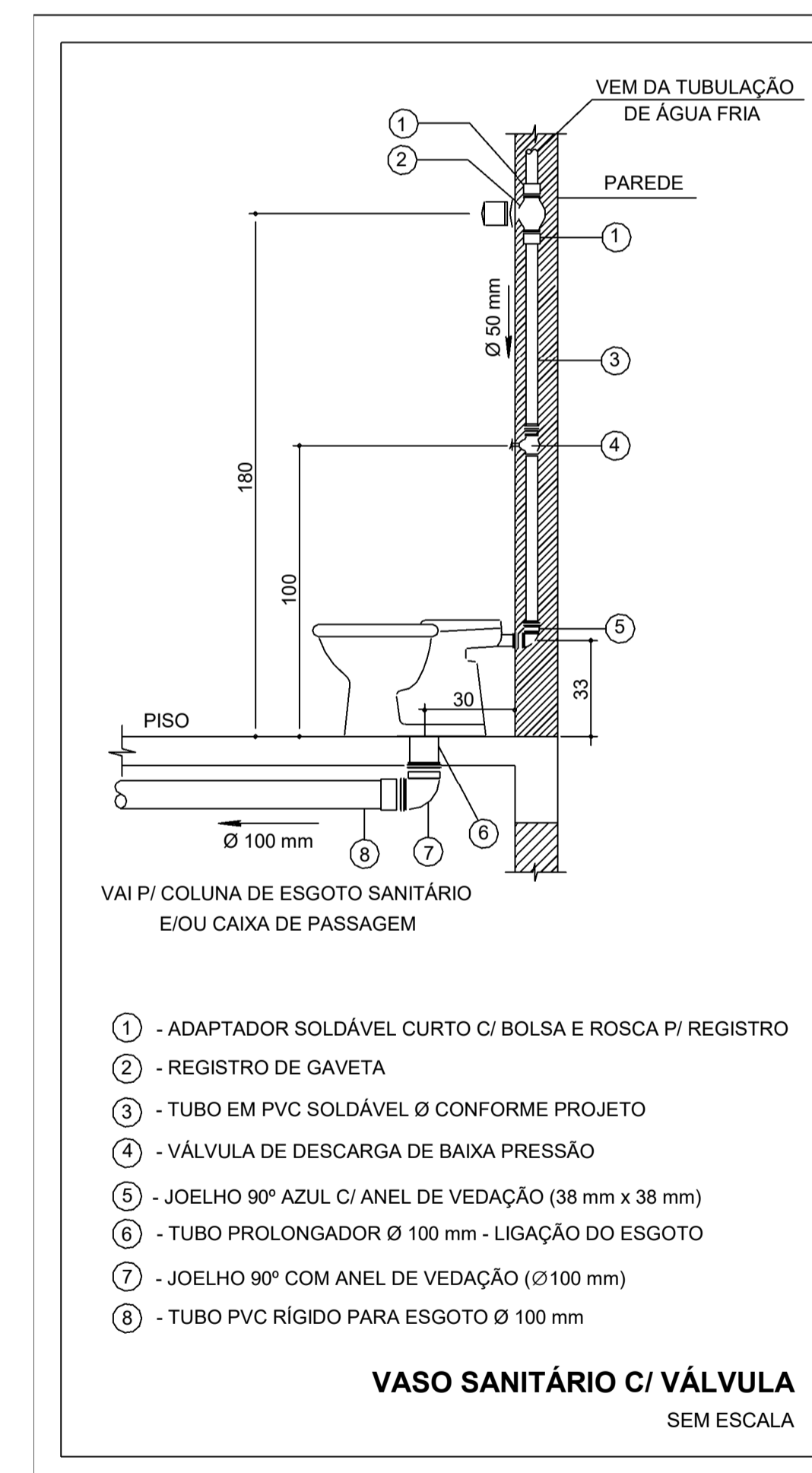
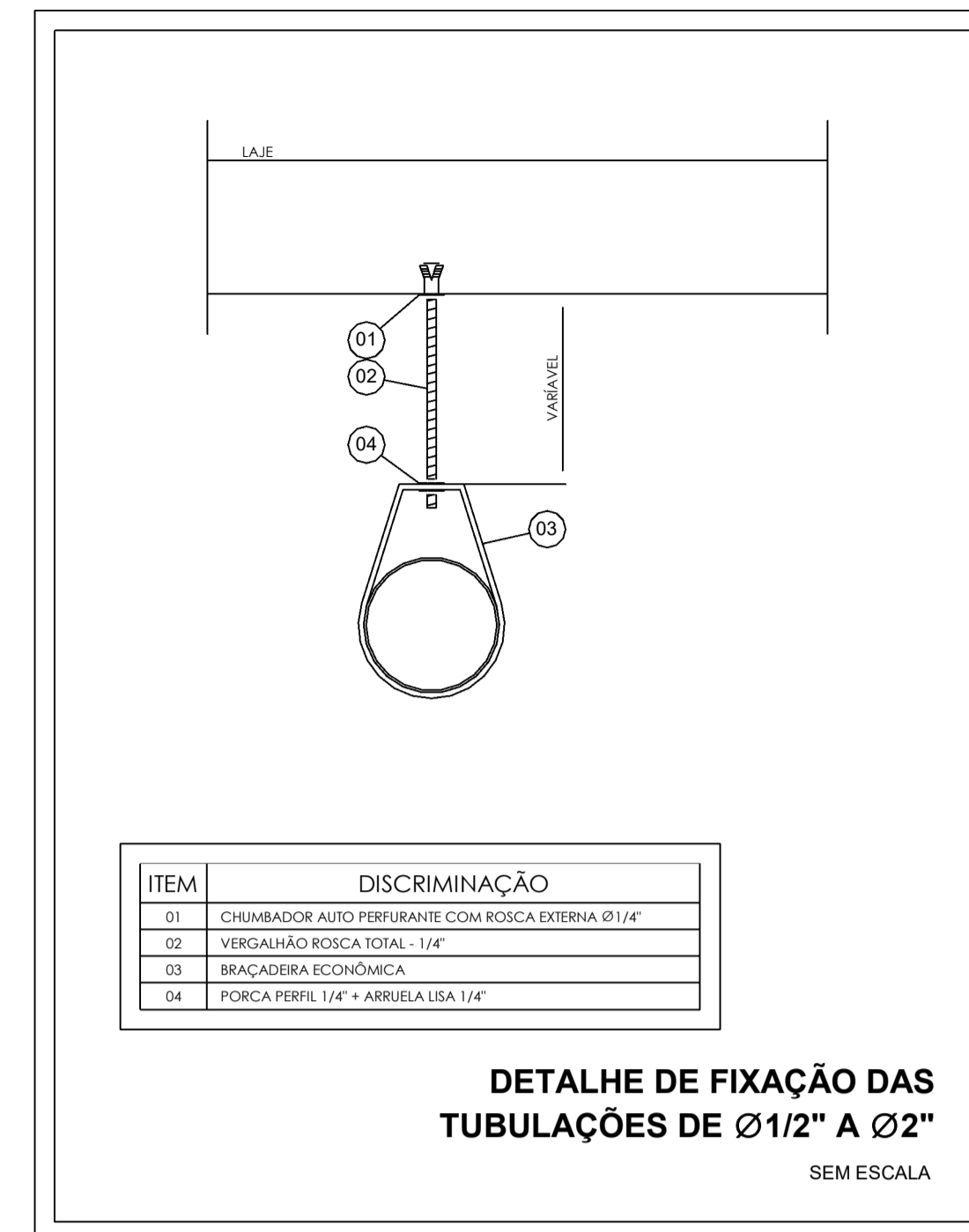
PLANTA BAIXA DE ESGOTO SANITÁRIO - TÉRREO

Escala 1 : 50

| Conexões - Esgoto | | |
|-------------------|--|--------|
| Quantidade | Descrição | Código |
| 3 | Anel de vedação para Vaso Sanitário | E1 |
| 8 | Joelho 45° 40mm, Esgoto Série Normal - TIGRE | E2 |
| 16 | Joelho 45° 50mm, Esgoto Série Normal - TIGRE | E3 |
| 3 | Joelho 45° 100mm, Esgoto Série Normal - TIGRE | E4 |
| 30 | Joelho 90° 40mm, Esgoto Série Normal - TIGRE | E5 |
| 25 | Joelho 90° 50mm, Esgoto Série Normal - TIGRE | E6 |
| 3 | Joelho 90° 100mm, Esgoto Série Normal - TIGRE | E7 |
| 3 | Junção Simples 100 x 50mm, Esgoto Série Normal - TIGRE | E8 |
| 48 | Luva Simples 50mm, Esgoto Série Normal - TIGRE | E9 |
| 12 | Luva Simples 100mm, Esgoto Série Normal - TIGRE | E10 |
| 8 | Terminal de Ventilação 50mm, Esgoto Série Normal - TIGRE | E11 |
| 7 | Tê 50 x 50mm, Esgoto Série Normal - TIGRE | E12 |
| 3 | Tê 100 x 50mm, Esgoto Série Normal - TIGRE | E13 |

| LEGENDA DAS INDICAÇÕES | |
|------------------------|---|
| AF | PRUMADA DE ÁGUA FRIA |
| CV | COLUNA DE VENTILAÇÃO |
| CP | CAIXA DE INSPEÇÃO PARA ESGOTO SANITÁRIO |
| RSI | RALO SIFONADO |
| RSE | RALO SECO |
| LV | LAVATÓRIO |
| BE | BEBEDOURO |
| TLR | TANQUE |
| MIC | MICTÓRIO |
| VS | VASO SANITÁRIO COM CAIXA ACOPLADA |
| DCH | DUCHA HIGIÊNICA |
| TR | TORNEIRA DE JARDIM |
| CH | CHUVEIRO |
| MLR | MÁQUINA DE LAVAR |
| RG | REGISTRO DE GAVETA |
| RP | REGISTRO DE PRESSÃO |
| Coluna øDN | Tubulações verticais |
| xm | Código de acessórios de tubo |

| LEGENDA DE TUBULAÇÃO CORES | |
|---------------------------------------|---------------------|
| — | Esgoto - Sanitário |
| — | Esgoto - Gordura |
| — | Esgoto - Ventilação |



NOTAS

- DIÂMETRO DAS TUBULAÇÕES EM mm E COTAS EM cm;
- TODA TUBULAÇÃO DE ÁGUA FRIA SERÁ EM PVC SOLDÁVEL; TODA TUBULAÇÃO DE ESGOTO SERÁ EM PVC RÍGIDO SANITÁRIO;
- TODA COLUNA DE VENTILAÇÃO DEVERÁ TER SUA EXTREMIDADE SUPERIOR ABERTA À ATMOSFERA E ULTRAPASSAR O TELHADO OU TELA DO TETO CONFORME DETALHE CONSTRUTIVO PROPOSTO EM PROJETO;
- TODAS AS CAIXAS DE PASSAGEM DE ESGOTO SANITÁRIO DEVERÃO SER DEVIDAMENTE VEDADAS E SUAS TAMPAS DEVERÃO SER DE FÁCIL REMOÇÃO, A FIM DE PERMITIR FUTURAS MANUTENÇÕES E LIMPEZAS;
- AS ALTURAS DAS CAIXAS DE ESGOTO SÃO VARIÁVEIS E DEVERÃO SER AFERIDAS EM OBRA, DE ACORDO COM O NÍVEL REAL DO TERRENO;
- AS TUBULAÇÕES HORIZONTAIS DE ÁGUA FRIA DEVEM SER INSTALADAS COM UMA LEVE DECLIVIDADE, TENDO EM VISTA REDUZIR O RISCO DE FORMAÇÃO DE BOLHAS DE AR EM SEU INTERIOR;
- O ESPAÇAMENTO MÍNIMO ENTRE SUPORTES P/ FIXAÇÃO DE TUBULAÇÕES HORIZONTAIS SERÁ: TUBOS DE Ø150mm: 2,30m; TUBOS DE Ø100mm: 1,80m; TUBOS DE Ø75mm E INFERIORES: 1,5m;
- QUANDO NÃO INDICADO DE OUTRA FORMA, AS DECLIVIDADES MÍNIMAS DEVERÃO SER: TUBULAÇÕES COM DIÂMETRO NOMINAL IGUAL OU INFERIOR A 75mm: 2%; TUBULAÇÕES COM DIÂMETRO NOMINAL IGUAL OU SUPERIOR A 100mm: 1%; TUBULAÇÕES DE VENTILAÇÃO: 1%;
- A TUBULAÇÃO DE ESGOTO SANITÁRIO SEGUIRÁ PARA LIGAMENTO EM REDE EXISTENTE, A POSIÇÃO E COTA DE FUNDO DA MESMA DEVERÃO SER AFERIDAS IN LOCO;
- DEVE SER INSTALADOS TELAS DE PROTEÇÃO EM TODOS OS SUSPIROS OU RESPIRO;
- PARA DEMAIS INFORMAÇÕES E ANÁLISES, CONSULTAR MEMORIAL DESCRITIVO DO PROJETO.

| REVISÃO | DESCRIÇÃO | TIPO | ELABORADO | VERIFICADO | DATA |
|---------|----------------|------|-----------|------------|---------|
| 01 | REVISÃO | B | SM | JGO | 06/2023 |
| 00 | EMIÇÃO INICIAL | B | MGF | JGO | 04/2023 |

| TIPOS DE EMISSÃO | A - PRELIMINAR | B - PARA APROVAÇÃO | C - PARA CONHECIMENTO | D - PARA COTAÇÃO | E - PARA CONSTRUÇÃO | F - CONFORME COMPRADO | G - CONFORME CONSTRUÍDO | H - CANCELADO |
|------------------|----------------|--------------------|-----------------------|------------------|---------------------|-----------------------|-------------------------|---------------|
|------------------|----------------|--------------------|-----------------------|------------------|---------------------|-----------------------|-------------------------|---------------|

OBJETIVA OBJETIVA PROJETOS E SERVIÇOS
 AVENIDA BARÃO HOMEM DE MELO, 3280 - NOVA GRANADA
 BELO HORIZONTE - MG - CEP: 30.494-080
 TEL: (31) 3347.4405 / (31) 3347.7079 / (31) 3571.1920
 EMAIL: contato@grupoprojetosgerencia.com.br

PREFEITURA MUNICIPAL DE FORMIGA
 R. BARÃO DE PRAZIMHI, 121 - CENTRO, FORMIGA - MG. 35570000

UBS ROSÁRIO
 RUA JOSÉ FRANCINO OLIVEIRA, Nº465, FORMIGA - MG, CEP: 35570-000

PROJETO HIDROSSANITÁRIO

AUTORIA DO PROJETO: JULIANA GONÇALVES OLIVEIRA
 CREA - 239787/D

CONTRATANTE DO PROJETO: PREFEITURA MUNICIPAL DE FORMIGA

DATA: JUNHO/2023
 ESCALA: INDICADA
 CÓDIGO: PRJ-HDS

TÍTULO DOS DESENHOS: PLANTA BAIXA DE ESGOTO SANITÁRIO - TÉRREO
 DETALHES TÍPICOS/GERAIS

FRANCHA: 01/05

DIREITOS AUTORAIS RESERVADOS. PROIBIDO REPRODUÇÃO, DIVULGAÇÃO OU ALTERAÇÃO SEM ORDEM EXPRESSA DO AUTOR.
 TÍTULO DO ARQUIVO: PRJ-EXE-HDS-FOR-URS-0101-R01