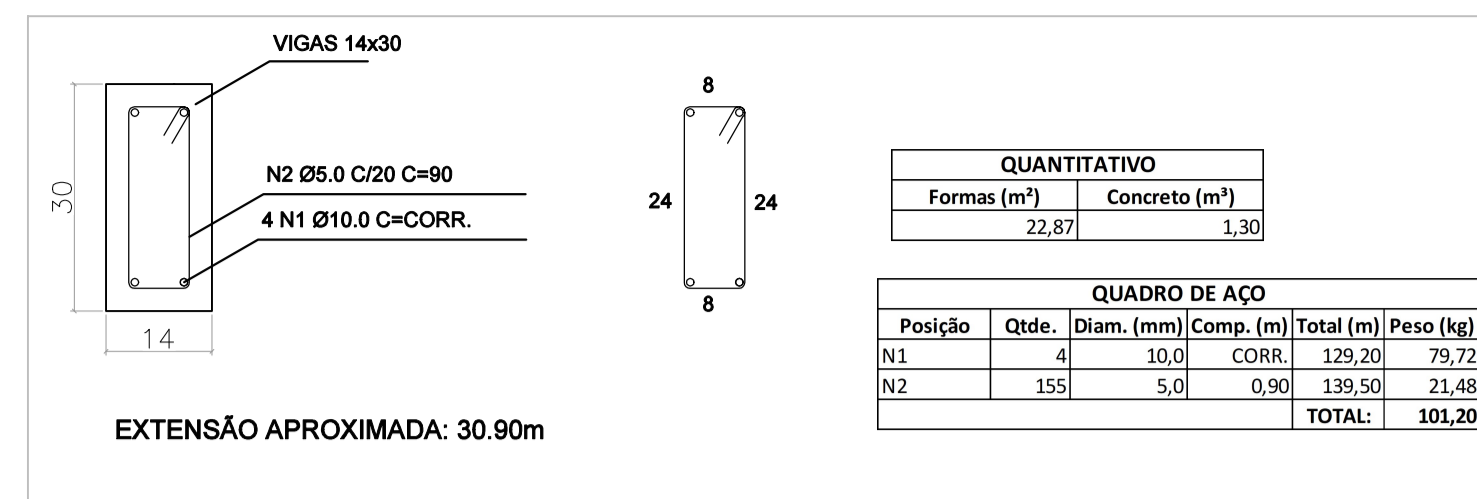
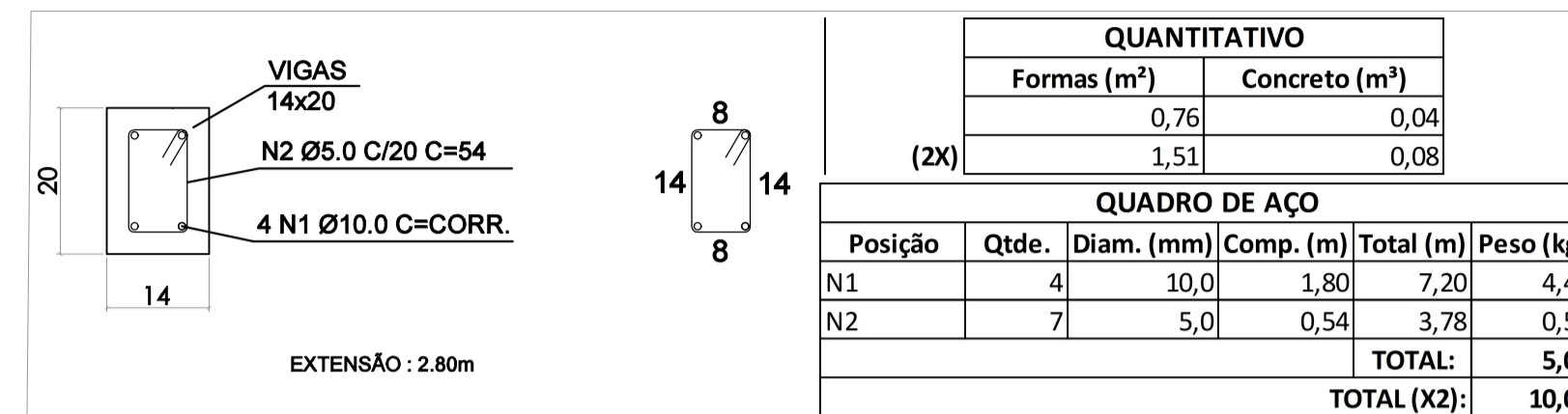


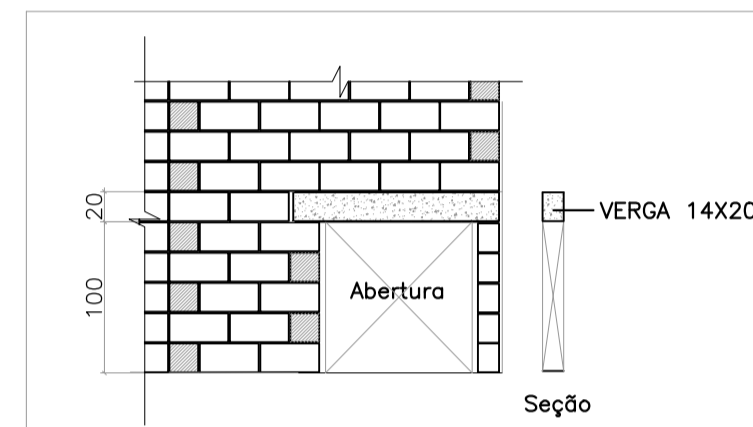
**IMPLANTAÇÃO E FÔRMA PLATIBANDA - [z:+5,50] - NÍVEL DE TOPO**  
ESCALA: 1/100



**DETALHAMENTO DA VIGA DE RESPALDO**  
ESCALA: 1/10



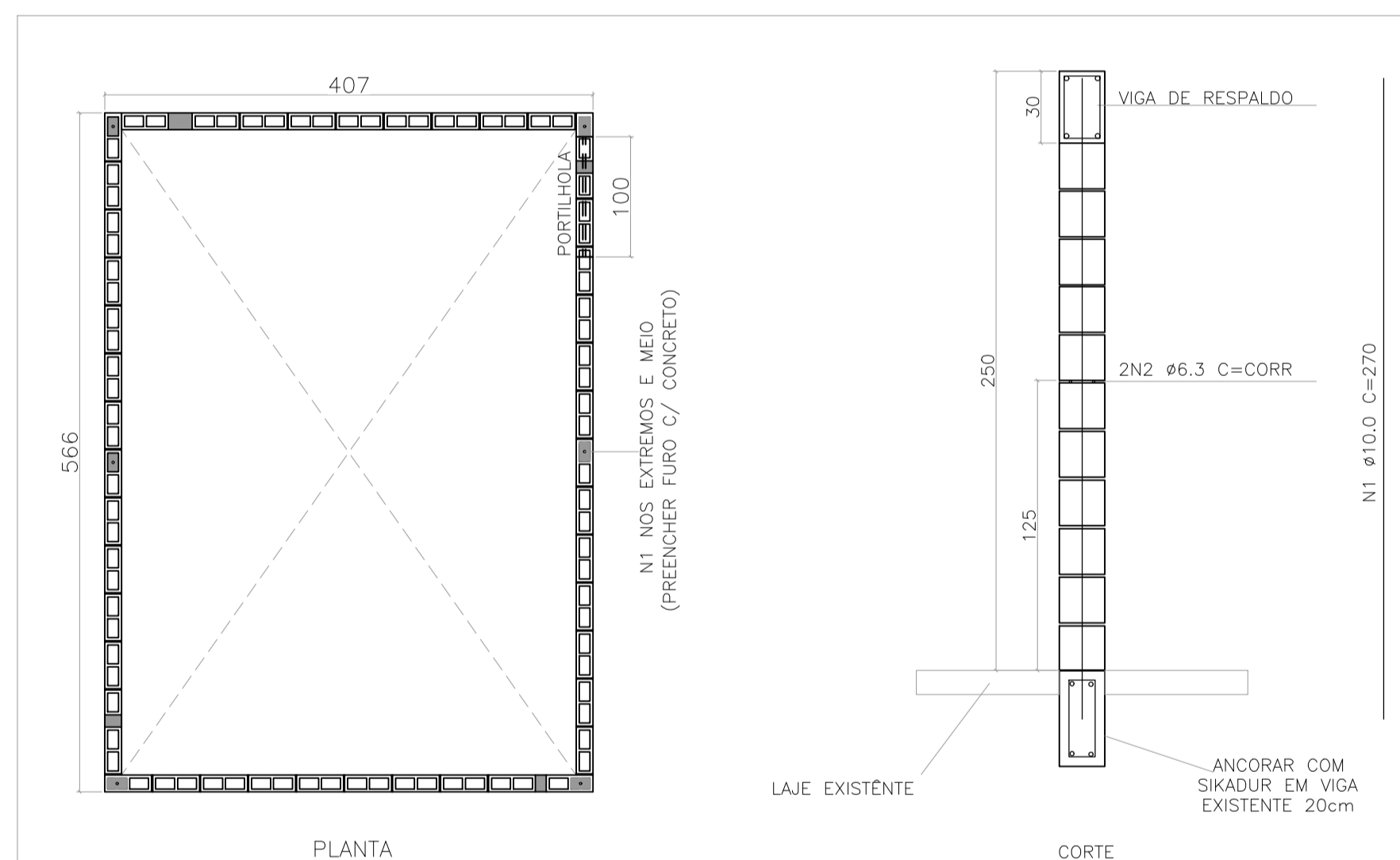
**DETALHAMENTO - VERGA (PORTILHOLA)**  
ESCALA: 1/50



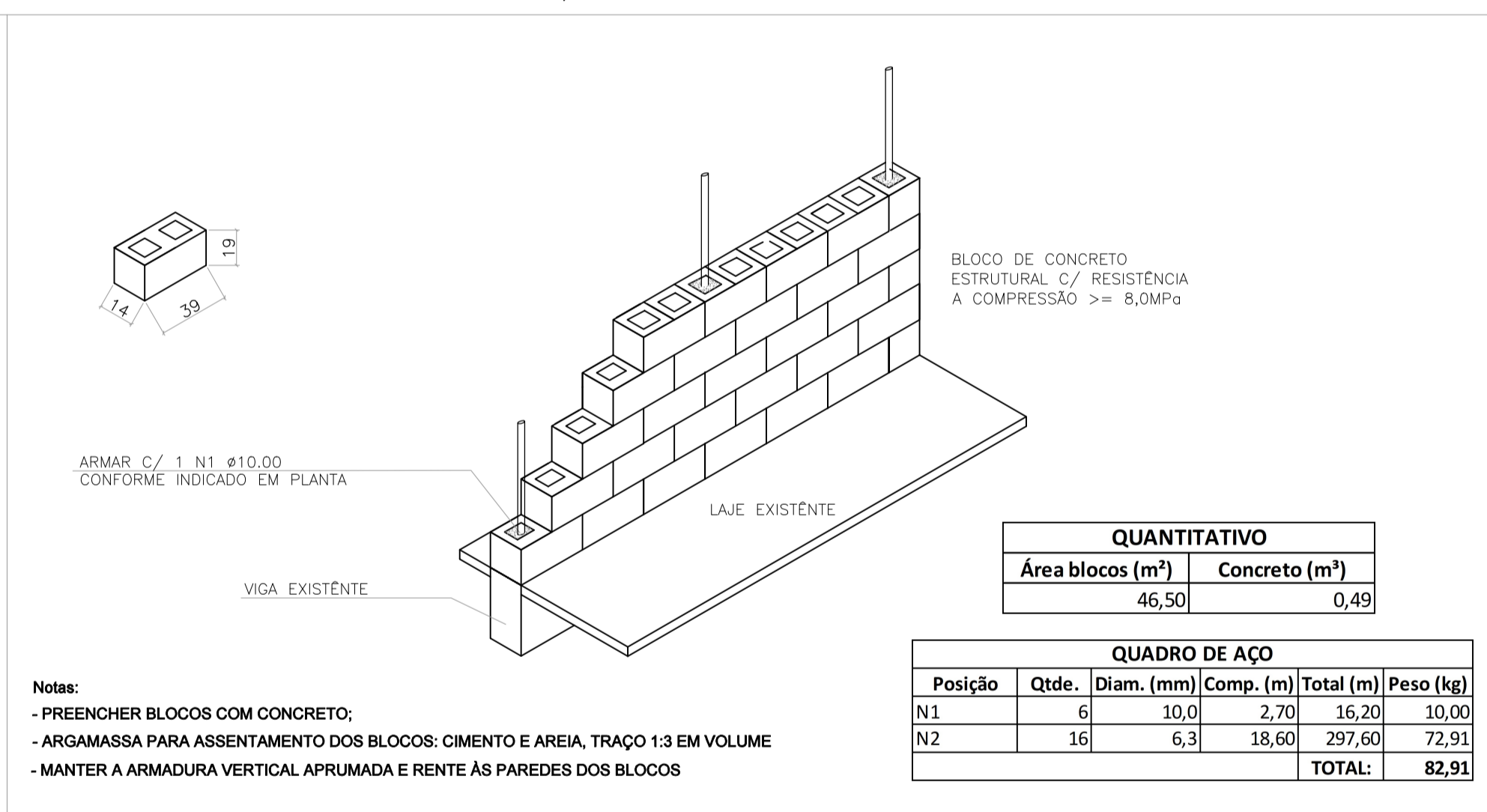
**DETALHAMENTO - ALVENARIA ESTRUTURAL**  
ESCALA: 1/50



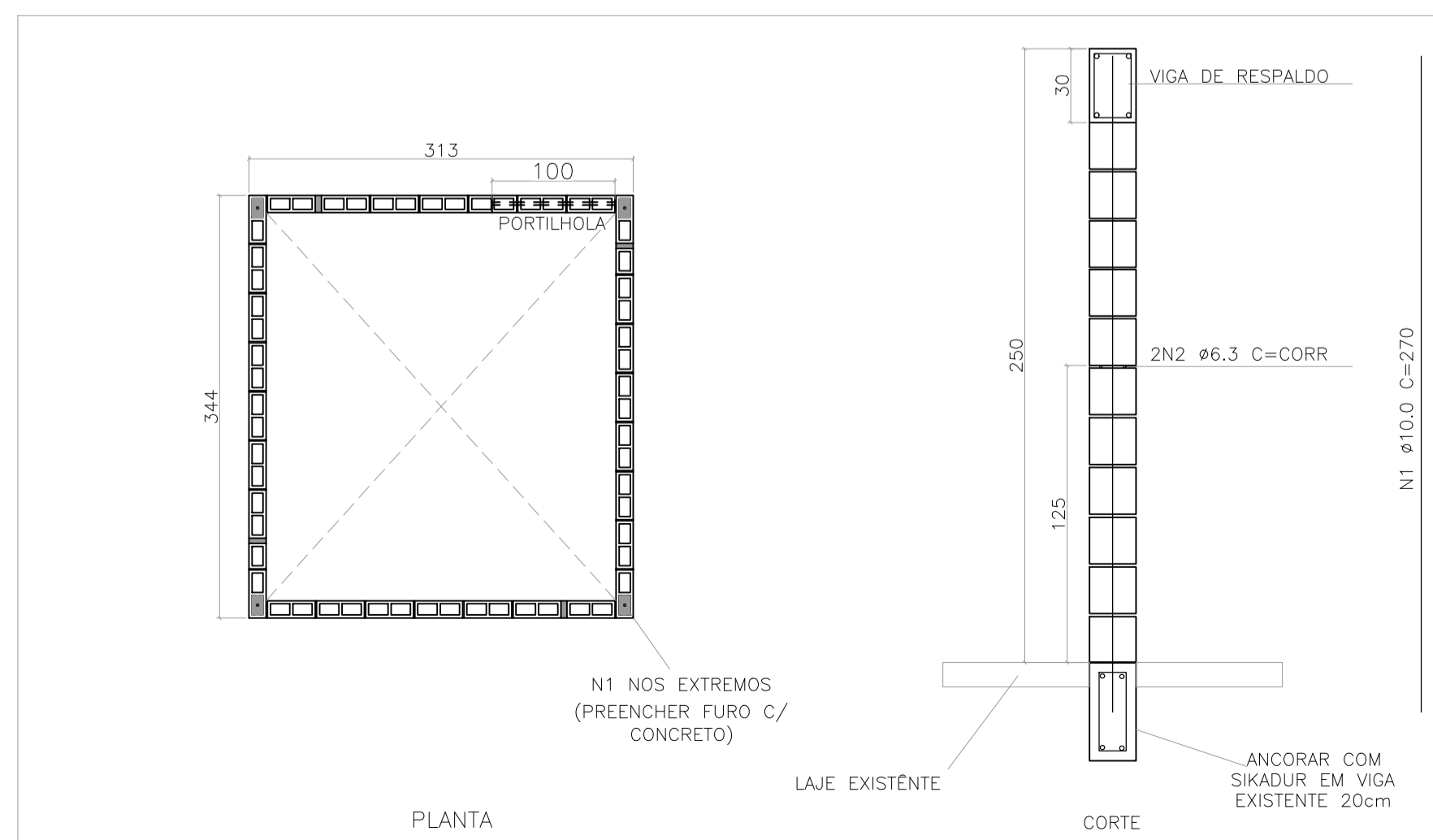
**MAPA CHAVE - PLATIBANDAS COBERTURA**  
ESCALA: 1/200



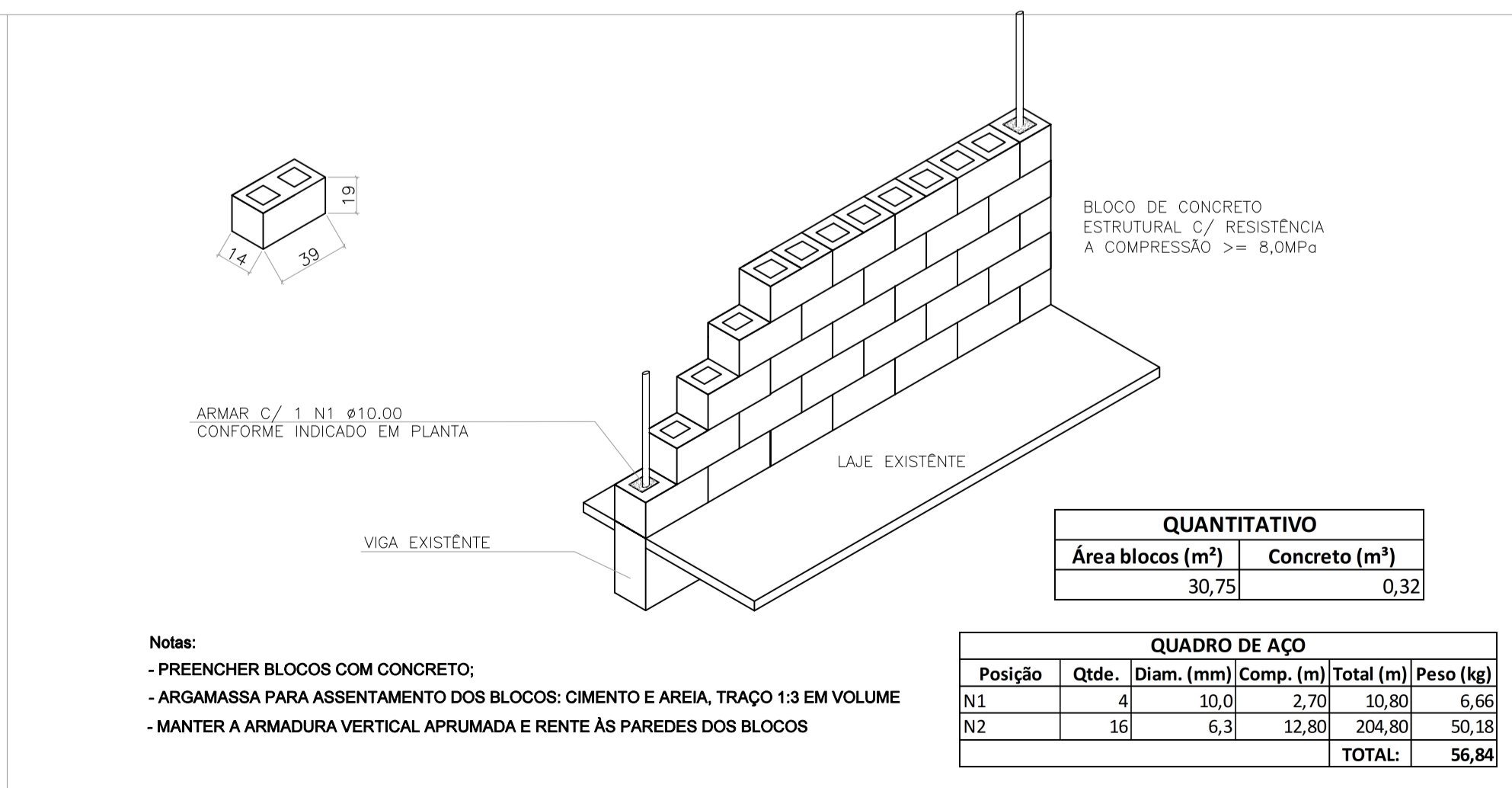
**DETALHAMENTO DA PLATIBANDA A**  
ESCALA 1:50



**ISOMÉTRICO - PLATIBANDA A**  
SEM ESCALA



**DETALHAMENTO DA PLATIBANDA B**  
ESCALA 1:50



**ISOMÉTRICO - PLATIBANDA B**  
SEM ESCALA

**NOTAS**

- DIMENSÕES EM CENTÍMETROS, NÍVEIS EM METROS, EXCETO ONDE INDICADO O CONTRÁRIO;
- OBRIGATORIO RESPEITAR OS COBRIMENTOS DAS ARMADURAS USANDO ESPAÇADORES PLÁSTICOS OU CARANGUEJOS METÁLICOS;
- PARA GARANTIA DA ESTABILIDADE E IMPORTANTE O USO DOS MATERIAIS ESPECIFICADOS OU MATERIAIS SIMILARES;
- CONCRETO ESTRUTURAL fck 25 MPa COM FATOR AGUA-CIMENTO (A/C) < 0,60 E MÓDULO DE ELASTICIDADE (Ec) > 28GPa; ABATIMENTO (SLUMP)=5 CM, DIMENSÃO MÁXIMA DO AGREGADO=19 mm, Ecs=241500 kgf/cm²;
- DEFORMA COM RECORRIMENTO NUNCA ANTES DO 16º DIA ACOMPANHADA DE RESULTADOS DE ENSAIO;
- A SOLICITAÇÃO DOS CARRIAGAMENTOS PODERÁ SER LIBERADA APÓS 28 DIAS DA DATA DA CONCRETAGEM OU MEDIANTE ANÁLISE DOS RESULTADOS DE ENSAIO;
- É IMPORTANTE A CURA ÚMIDA DO CONCRETO POR 7 DIAS;
- CLASSE DE AGRESSIVIDADE AMBIENTAL (II), OBRIGATORIO RESPEITAR OS COBRIMENTOS DAS ARMADURAS;
- DOBRAMENTO DAS BARRAS CONFORME NBR-6118;
- PARA AS ESTRUTURAS É IMPORTANTE O CONTROLE TECNOLÓGICO DOS MATERIAIS AÇO E CONCRETO, CONSULTE NORMAS TÉCNICAS;
- CIMENTO CP-II (CEM II) PORTLAND PARA TODOS OS ELEMENTOS ESTRUTURAS;
- ALÉM DOS PROCEDIMENTOS TÉCNICOS INDICADOS NAS NOTAS ACIMA, TERÁ VALIDADE CONTRATUAL PARA TODOS OS FINS DE DIREITO, AS NORMAS EDITADAS PELA ABNT COMO A NBR 8118:2014; PROJETO DE ESTRUTURAS DE CONCRETO, A NBR 14931:2004; EXECUÇÃO DE ESTRUTURAS DE CONCRETO E DEMAIS NORMAS PERTINENTES, DIRETA E INDIRETAMENTE RELACIONADAS COM OS MATERIAIS E SERVIÇOS OBJETOS DO CONTRATO DE CONSTRUÇÃO DA OBRA;
- AS PLATIBANDAS DEVEM SER EXECUTADAS SOBRE VIGAS EXISTENTES. SEMPRE EXECUTADOS FURROS NAS VIGAS EXISTENTES PARA FIXAÇÃO DAS ARMADURAS DAS PLATIBANDAS. PREENCHER FURROS COM SIKADUR OU SIMILAR.

REVISÃO	DESCRIÇÃO	TIPO	ELABORADO	VERIFICADO	DATA
00	EMIÇÃO INICIAL	EXE	LVDF	ENC	27/04/2023
01	REVISÃO	EXE	CMSC	ENC	05/06/2023

TIPOS DE EMISSÃO	ATP - ANTEPROJETO BSC - BÁSICO EXE - EXECUTIVO	APV - APROVADO PCT - P/ CONSTRUÇÃO ASB - "AS BUILT"	CNC - CANCELADO
------------------	--	---	-----------------

**OBJETIVA** OBJETIVA PROJETOS E SERVIÇOS  
PROJETOS E SERVIÇOS  
AV. BARÃO HOMEM DE MELO, N° 3280 - ESTORIL, BELO HORIZONTE-MG - CEP: 30.494-080  
TEL: (31) 3347-4405 / (31) 3347-7079  
EMAIL: contato@grupoprojetosengenharia.com.br

**PREFEITURA MUNICIPAL DE FORMIGA**  
RUA BARÃO DE PIAUHI, 121 - CENTRO - FORMIGA MG, CEP: 35570-000  
TELEFONE: (37) 3329-1800

**REFORMA DA UBS ROSÁRIO**  
RUA JOSÉ FRANCINO OLIVEIRA, N° 465, FORMIGA - MG, CEP: 35570-000

**PROJETO DE ESTRUTURAS**

AUTORIA DO PROJETO: JULIANA GONCALVES OLIVEIRA  
CRCA - 239787/P  
RESPONSÁVEL DA CONTRATANTE: JULIANA GONCALVES OLIVEIRA  
CRCA - 239787/P

DATA: JUNHO/2023  
ESCALA: INDICADA  
CÓDIGO: PRJ-EST

TÍTULO DOS DESENHOS: PLATIBANDA: DETALHAMENTO DAS PLATIBANDAS  
FRANCHA: 01/01

DIREITOS AUTORAIS RESERVADOS: PROIBIDO REPRODUÇÃO, DIVULGAÇÃO OU ALTERAÇÃO SEM ORDEM EXPRESSA DO AUTOR.  
TÍTULO DOS DESENHOS: PRJ-EXE-EST-FOR-URS-0101-REV01