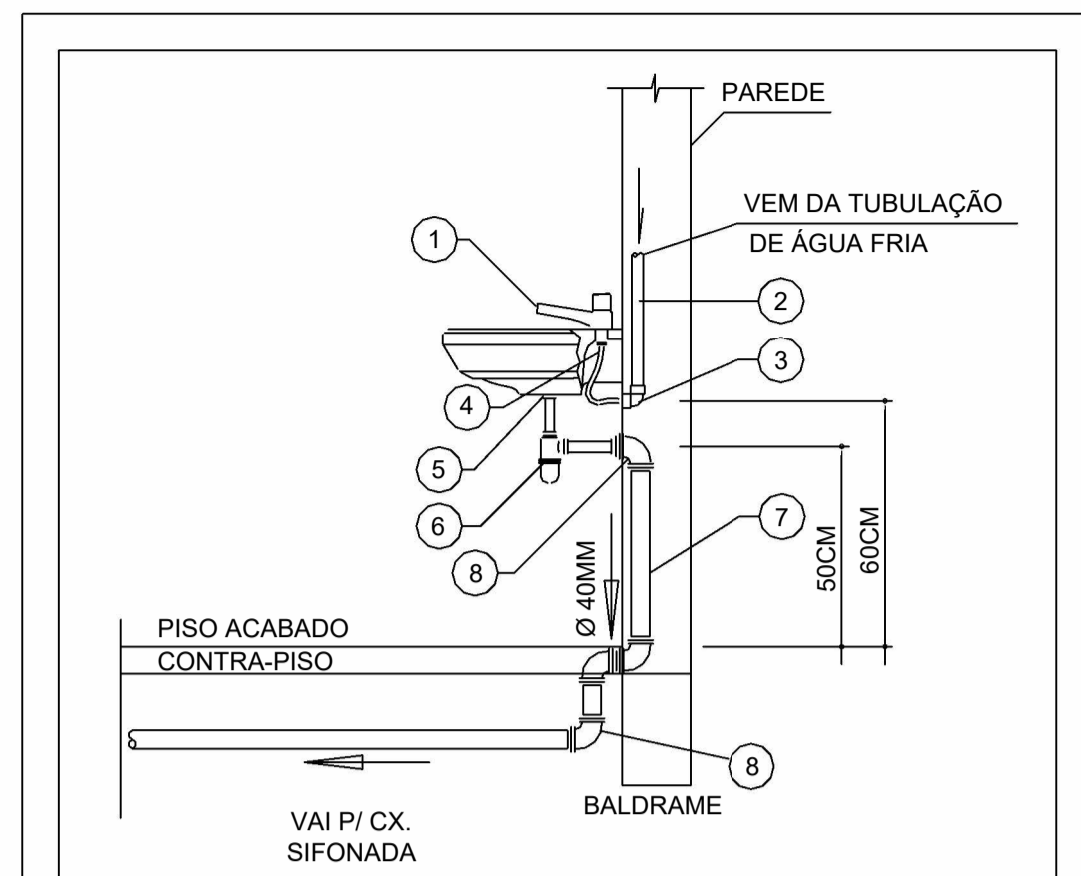
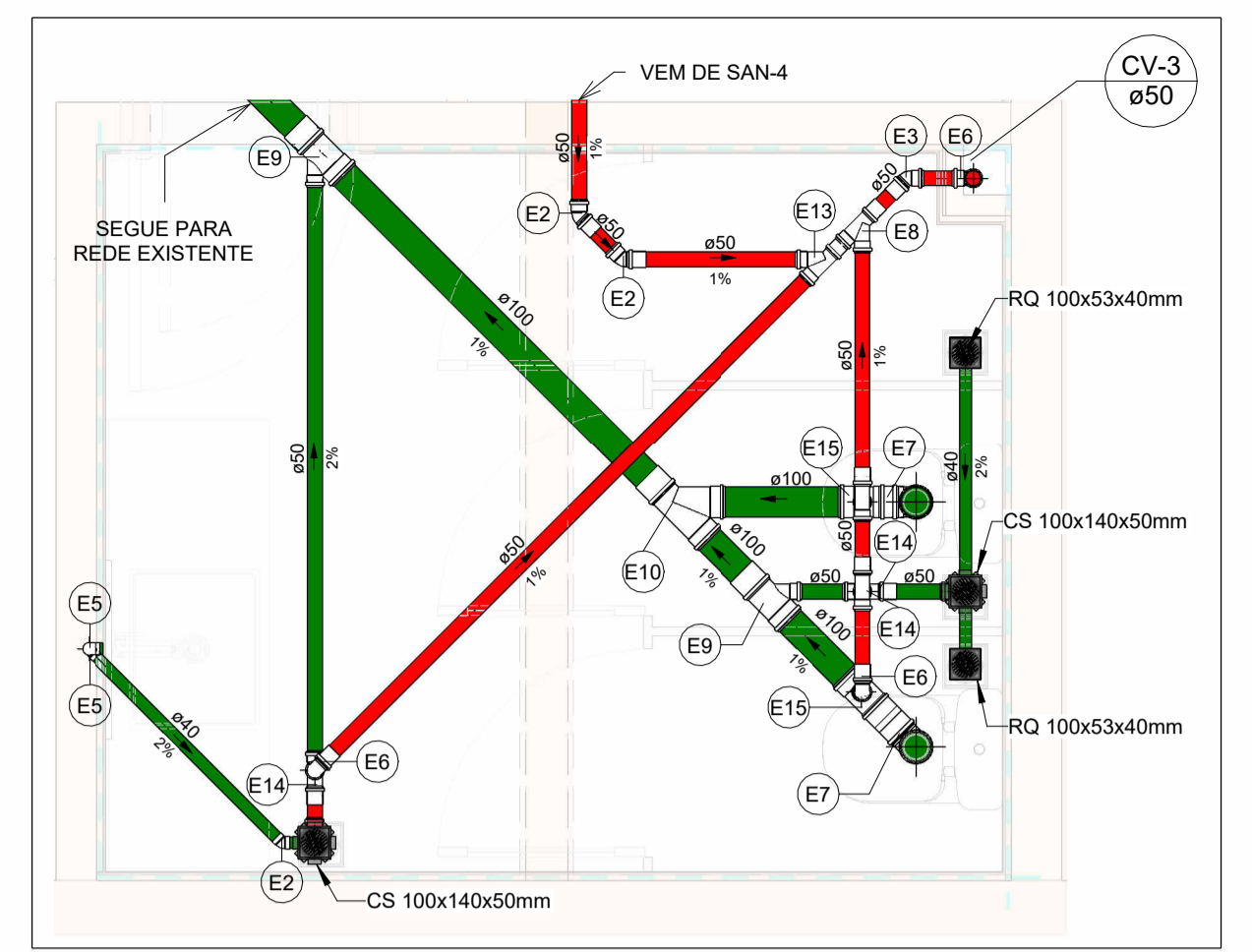


SAN-05
Escala 1 : 25



- ① - TORNEIRA P/ LAVATÓRIO Ø CONFORME PROJETO
- ② - TUBO PVC SOLDÁVEL Ø CONFORME PROJETO
- ③ - JOELHO 90° SOLDÁVEL E C/ BUCHA DE LATÃO
- ④ - ENGATE FLEXÍVEL P/ LAVATÓRIO (30CM) C/ NIPLÉ
- ⑤ - VÁLVULA P/ LAVATÓRIO SEM LADRÃO
- ⑥ - SIFÃO METÁLICO P/ LAVATÓRIO
- ⑦ - TUBO PVC RÍGIDO P/ ESGOTO Ø CONFORME PROJETO
- ⑧ - JOELHO 90° ESGOTO C/ ANEL Ø CONFORME PROJETO

LAVATÓRIO DESVIO DA VIGA
SEM ESCALA

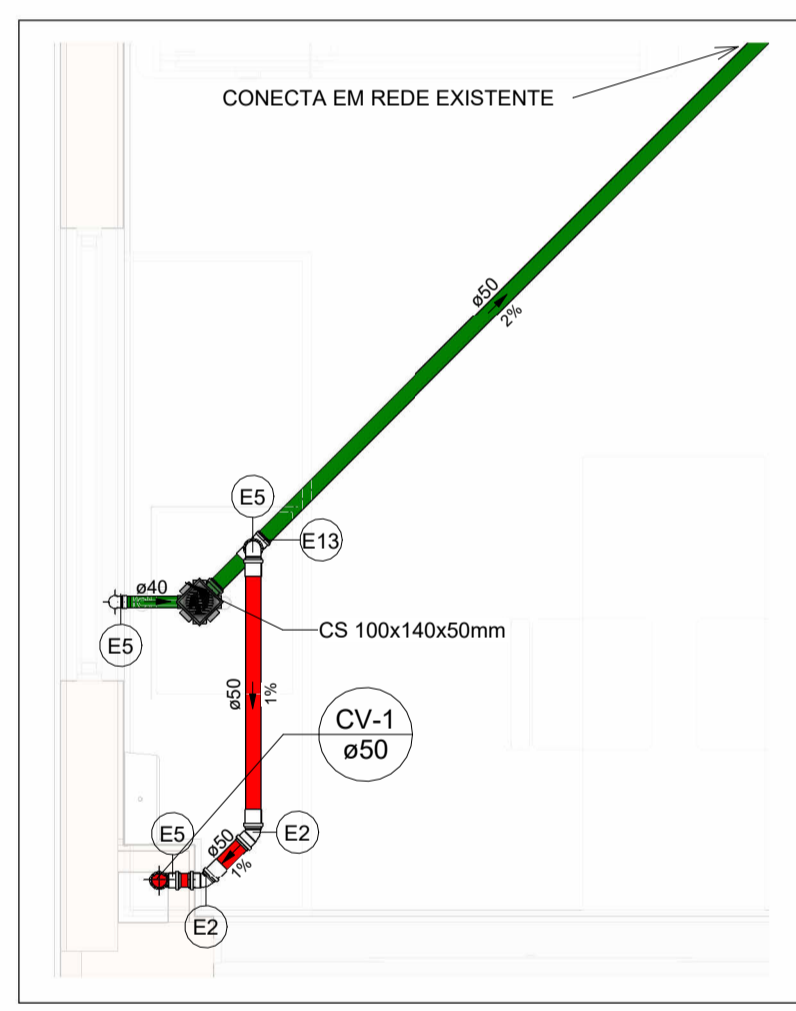


SAN-03
Escala 1 : 25

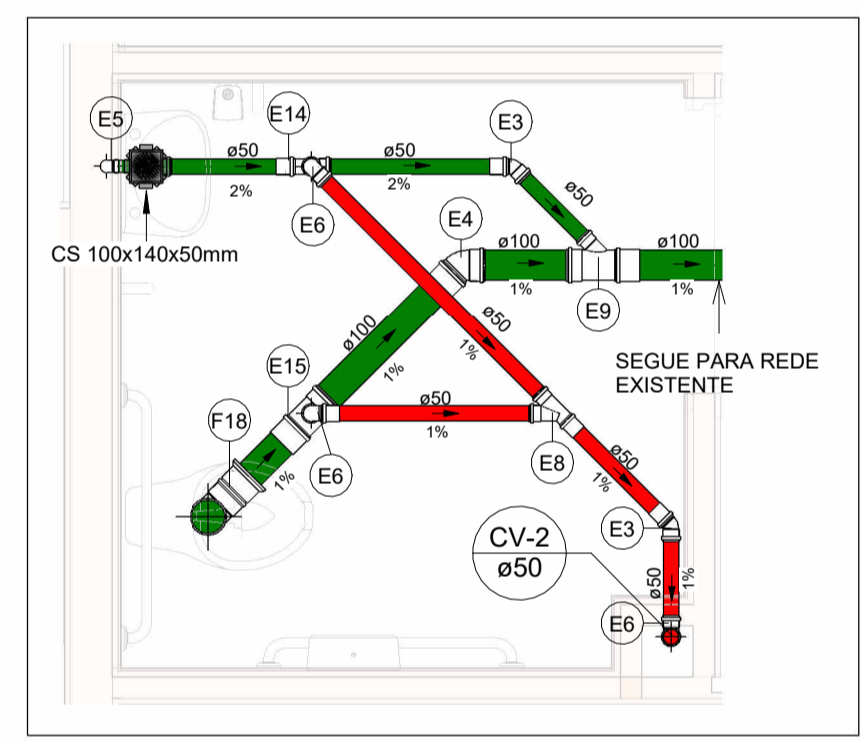
LEGENDA DE TUBULAÇÃO	
CORES	
—	Esgoto - Sanitário
—	Esgoto - Ventilação

LEGENDA DAS INDICAÇÕES	
AF	PRUMADA DE ÁGUA FRIA
CV	COLUNA DE VENTILAÇÃO
RSI	RALO SIFONADO
RQ	RALO QUADRADO SECO
LV	LAVATÓRIO
TLR	TANQUE
VS	VASO SANITÁRIO COM CAIXA ACOPLADA
CH	CHUVEIRO
RG	REGISTRO DE GAVETA
RP	REGISTRO DE PRESSÃO
Coluna øDN	Tubulações verticais
xn	Código de acessórios de tubo

PLANTA BAIXA REDE DE ESGOTO - TÉRREO
Escala 1 : 75

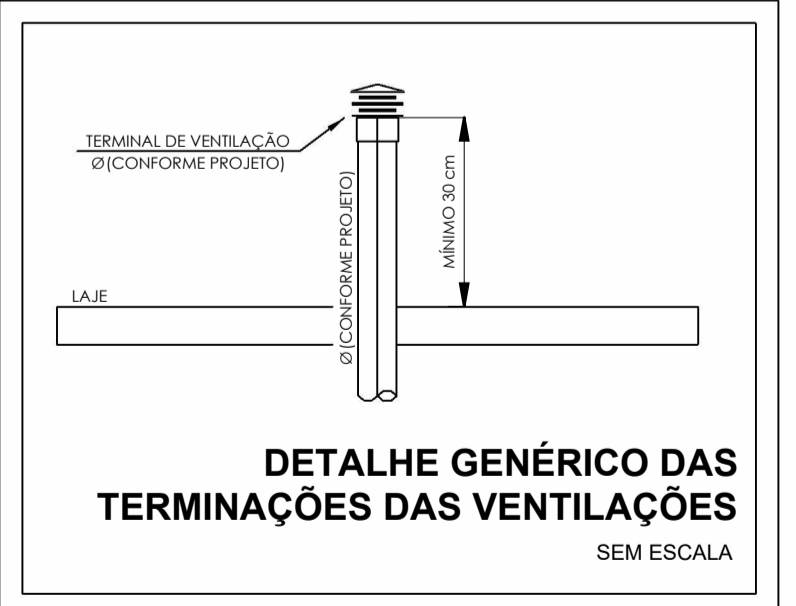


SAN-01
Escala 1 : 25

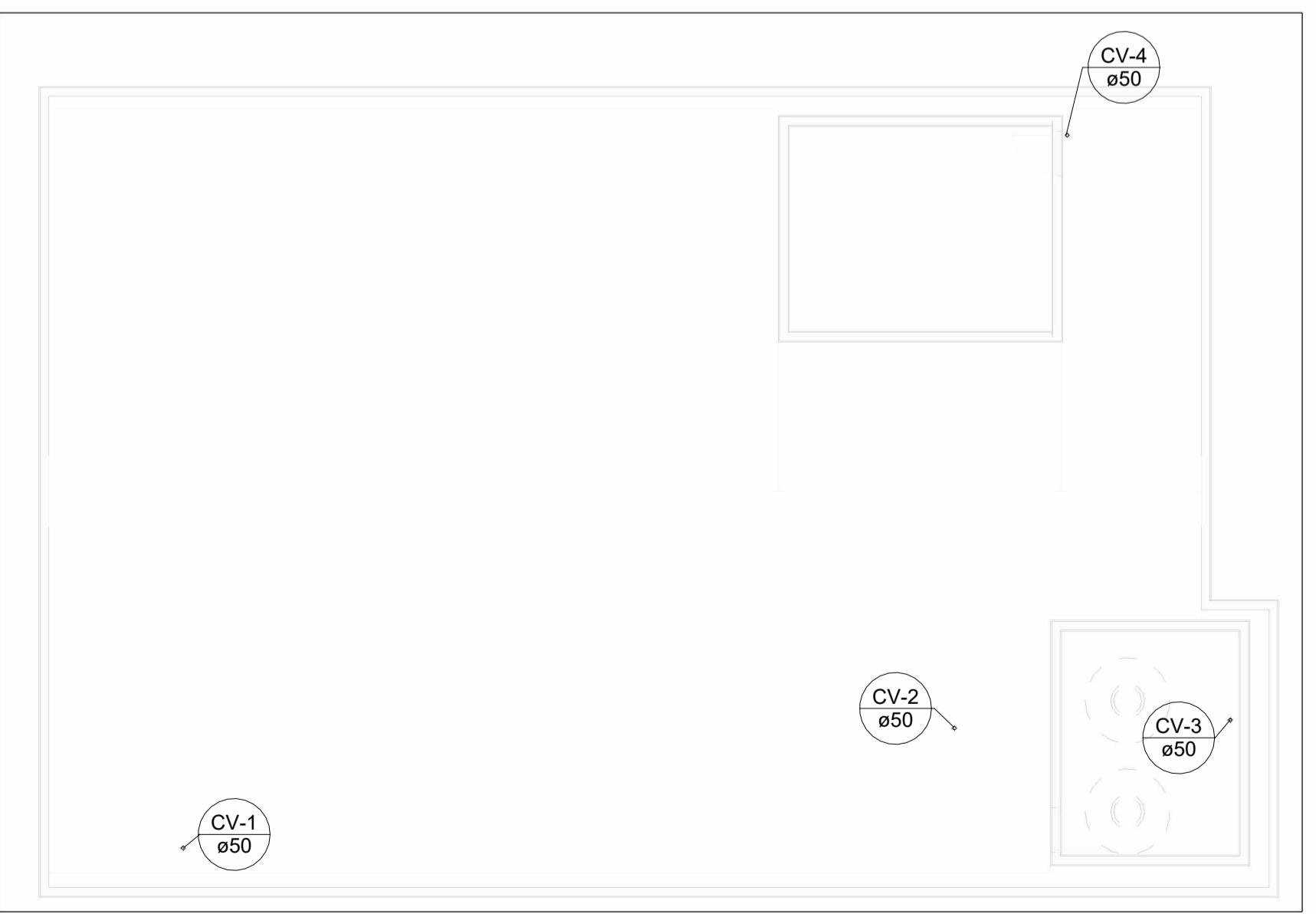


SAN-02
Escala 1 : 25

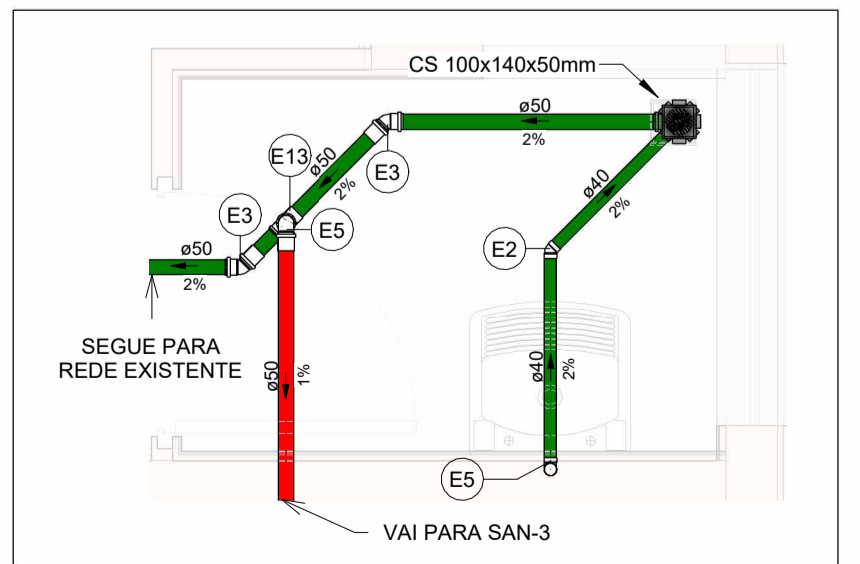
Conexões - Esgoto		
Quantidade	Descrição	Código
4	Anel de vedação para Vaso Sanitário	E1
2	Bucha de Redução Longa 50x40mm, Esgoto Série Normal - TIGRE	F18
1	Cap 50mm, Esgoto Série Normal - TIGRE	E2
4	Joelho 45° 40mm, Esgoto Série Normal - TIGRE	<varia >
16	Joelho 45° 50mm, Esgoto Série Normal - TIGRE	<varia >
3	Joelho 45° 100mm, Esgoto Série Normal - TIGRE	E4
10	Joelho 90° 40mm, Esgoto Série Normal - TIGRE	E5
12	Joelho 90° 50mm, Esgoto Série Normal - TIGRE	<varia >
3	Joelho 90° 100mm, Esgoto Série Normal - TIGRE	E7
4	Junção Simples 50 x 50mm, Esgoto Série Normal - TIGRE	<varia >
7	Junção Simples 100 x 50mm, Esgoto Série Normal - TIGRE	E9
2	Junção Simples 100 x 100mm, Esgoto Série Normal - TIGRE	E10
42	Luva Simples 50mm, Esgoto Série Normal - TIGRE	<varia >
19	Luva Simples 100mm, Esgoto Série Normal - TIGRE	E12
3	Produto Inexistente	E13
6	Tê 50 x 50mm, Esgoto Série Normal - TIGRE	E14
4	Tê 100 x 50mm, Esgoto Série Normal - TIGRE	E15



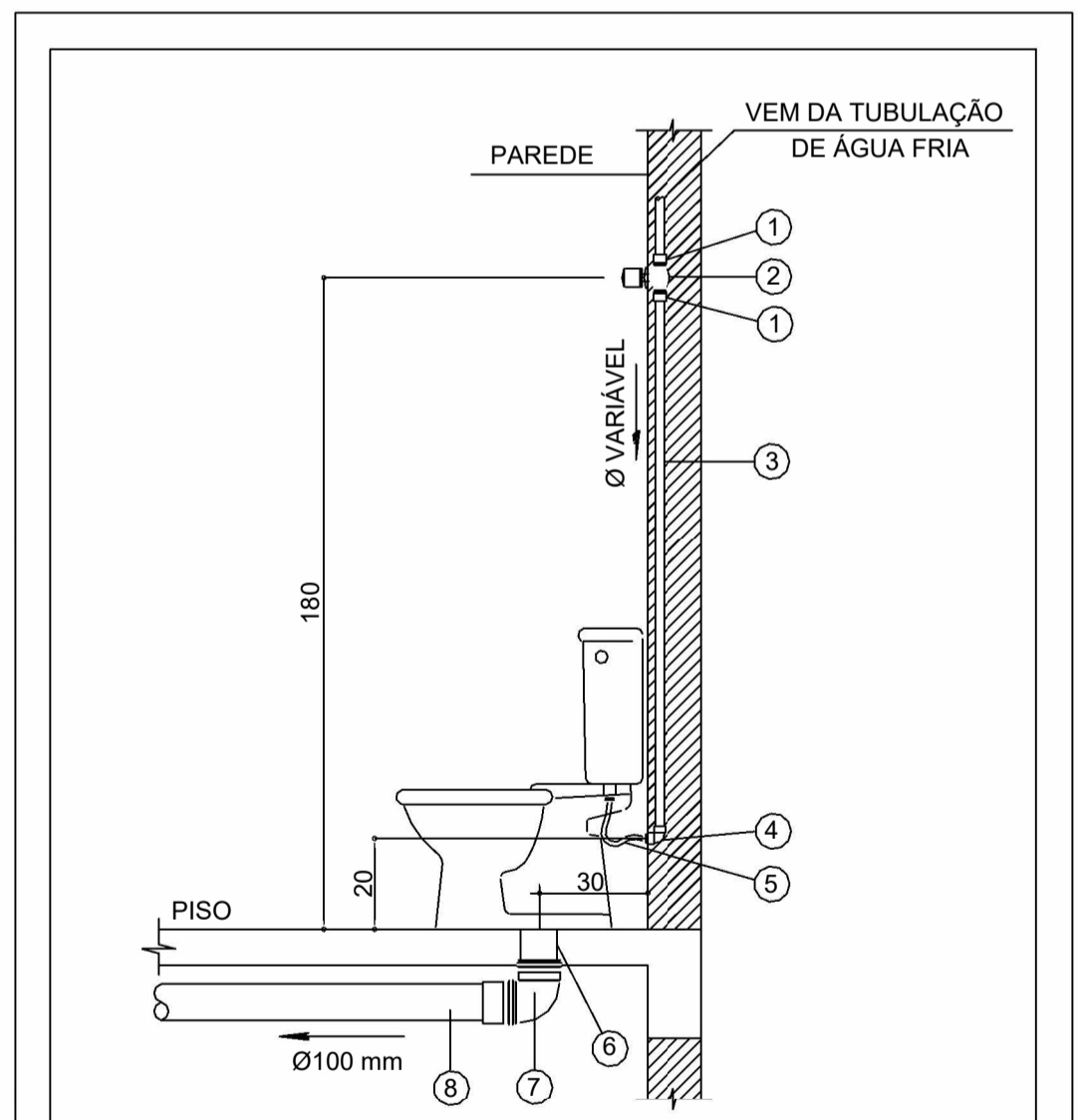
DETALHE GENÉRICO DAS TERMINAÇÕES DAS VENTILAÇÕES
SEM ESCALA



PLANTA BAIXA REDE DE ESGOTO - COBERTURA
Escala 1 : 100



SAN-04
Escala 1 : 25



- ① - ADAPTADOR CURTO PARA REGISTRO
- ② - REGISTRO DE GAVETA
- ③ - TUBO EM PVC SOLDÁVEL
- ④ - JOELHO 90° SOLDÁVEL C/ ROSCA DE LATÃO
- ⑤ - ENGATE FLEXÍVEL COM NIPLÉ
- ⑥ - TUBO PROLONGADOR Ø 100 mm
- ⑦ - JOELHO 90° ESGOTO COM ANEL Ø 100 mm
- ⑧ - TUBO PVC ESGOTO Ø 100 mm

VASO SANITÁRIO C/ CAIXA ACOPLADA
SEM ESCALA

NOTAS

- DIÂMETRO DAS TUBULAÇÕES EM mm E COTAS EM cm;
- TODA TUBULAÇÃO DE ÁGUA FRIA SERÁ EM PVC SOLDÁVEL; TODA TUBULAÇÃO DE ESGOTO SERÁ EM PVC RÍGIDO SANITÁRIO;
- TODA COLUNA DE VENTILAÇÃO DEVERÁ TER SUA EXTREMIDADE SUPERIOR ABERTA À ATMOSFERA E ULTRAPASSAR O TELHADO OU LAJE DE COBERTURA CONFORME DETALHE CONSTRUTIVO PROPOSTO EM PROJETO;
- TODAS AS CAIXAS DE PASSAGEM DE ESGOTO SANITÁRIO DEVERÃO SER DEVIDAMENTE VEDADAS E SUAS TAMPAS DEVERÃO SER DE FÁCIL REMOÇÃO, A FIM DE PERMITIR FUTURAS MANUTENÇÕES E LIMPEZAS;
- AS ALTURAS DAS CAIXAS DE ESGOTO SÃO VARIÁVEIS E DEVERÃO SER AFERIDAS EM OBRA, DE ACORDO COM O NÍVEL REAL DO TERRENO;
- AS TUBULAÇÕES HORIZONTAIS DE ÁGUA FRIA DEVEM SER INSTALADAS COM UMA LEVE DECLIVIDADE, TENDO EM VISTA REDUZIR O RISCO DE FORMAÇÃO DE BOLHAS DE AR EM SEU INTERIOR;
- O ESPAÇAMENTO MÍNIMO ENTRE SUPORTES P/ FIXAÇÃO DE TUBULAÇÕES HORIZONTAIS SERÁ: TUBOS DE Ø150mm: 2,30m; TUBOS DE Ø100mm: 1,80m; TUBOS DE Ø75mm E INFERIORES: 1,5m;
- QUANDO NÃO INDICADO DE OUTRA FORMA AS DECLIVIDADES MÍNIMAS DEVERÃO SER: TUBULAÇÕES COM DIÂMETRO NOMINAL IGUAL OU INFERIOR A 75mm: 2%; TUBULAÇÕES COM DIÂMETRO NOMINAL IGUAL OU SUPERIOR A 100mm: 1%; TUBULAÇÕES DE VENTILAÇÃO: 1%;
- A TUBULAÇÃO DE ESGOTO SANITÁRIO SEGUE PARA LIGAMENTO EM REDE PÚBLICA, A POSIÇÃO E COTA DE FUNDO DA MESMA DEVERÃO SER AFERIDAS IN LOCO;
- PARA DEMAIS INFORMAÇÕES E ANÁLISES, CONSULTAR MEMORIAL DESCRITIVO DO PROJETO.

REVISÃO	DESCRIÇÃO	TIPO	ELABORADO	VERIFICADO	DATA
01	EMISSÃO INICIAL	B	FGO	JGO	05/2023
00	EMISSÃO INICIAL	B	FGO	JGO	03/2023

TIPOS DE EMISSÃO	A - PRELIMINAR	D - PARA COTAÇÃO	G - CONFORME CONSTRUÍDO
	B - PARA APROVAÇÃO	E - PARA CONSTRUÇÃO	H - CANCELADO
	C - PARA CONHECIMENTO	F - CONFORME COMPRADO	

OBJETIVA OBJETIVA PROJETOS E SERVIÇOS
 AV. BARÃO HOMEM DE MELO, Nº 3280, NOVA GRANADA
 REJO. HORIZONTE - MG - CEP: 30444-980
 TEL.: (31) 3347-4408 / (31) 3347-7079 / (31) 3571-1920
 EMAIL: Contato@grupoprojetosengenharia.com.br

PREFEITURA MUNICIPAL DE FORMIGA
 RUA BARÃO DE PIMHI, Nº121 - CENTRO
 FORMIGA-MG - CEP: 35570-128
 TEL.: (37) 3329-1800

UBS ÁGUA VERMELHA
 RUA NOSSA SENHORA ABADIA Nº574 - PALMEIRAS - FORMIGA - MG, CEP: 35570-000

PROJETO HIDROSSANITÁRIO

AUTORIA DO PROJETO: JULIANA GONÇALVES OLIVEIRA
 CREA - 239787/D
 CONTRATANTE DO PROJETO: PREFEITURA MUNICIPAL DE FORMIGA

DATA: MAIO/2023 ESCALA: INDICADA CÓDIGO: PRJ-HDS

TÍTULO DO PROJETO: PLANTA BAIXA REDE DE ESGOTO - TÉRREO
 PLANTA BAIXA REDE DE ESGOTO - COBERTURA
 DETALHES SANITÁRIOS
 PRANCHAS: 04 / 04

DIREITOS AUTORAIS RESERVADOS. PROIBIDO REPRODUÇÃO, DIVULGAÇÃO OU ALTERAÇÃO SEM ORDEM EXPRESSA DO AUTOR.
 TÍTULO DO ARQUIVO: PRJ-EXE-DRE-FOR-UAV-0101-REV01