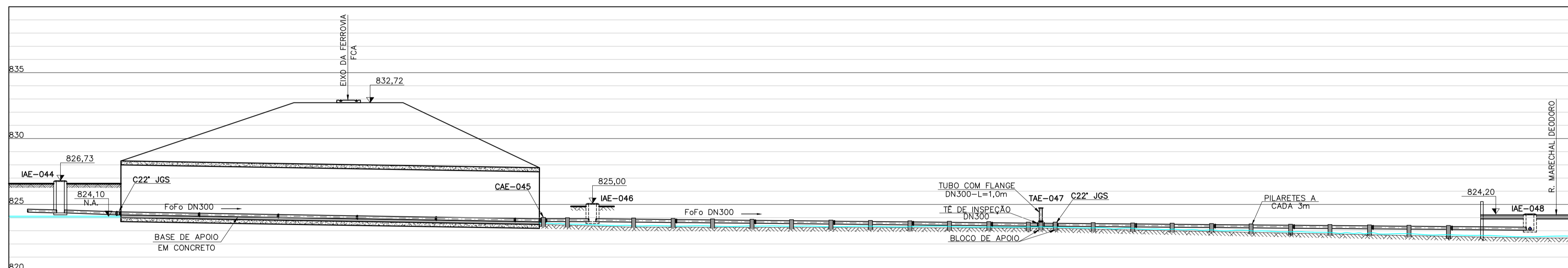
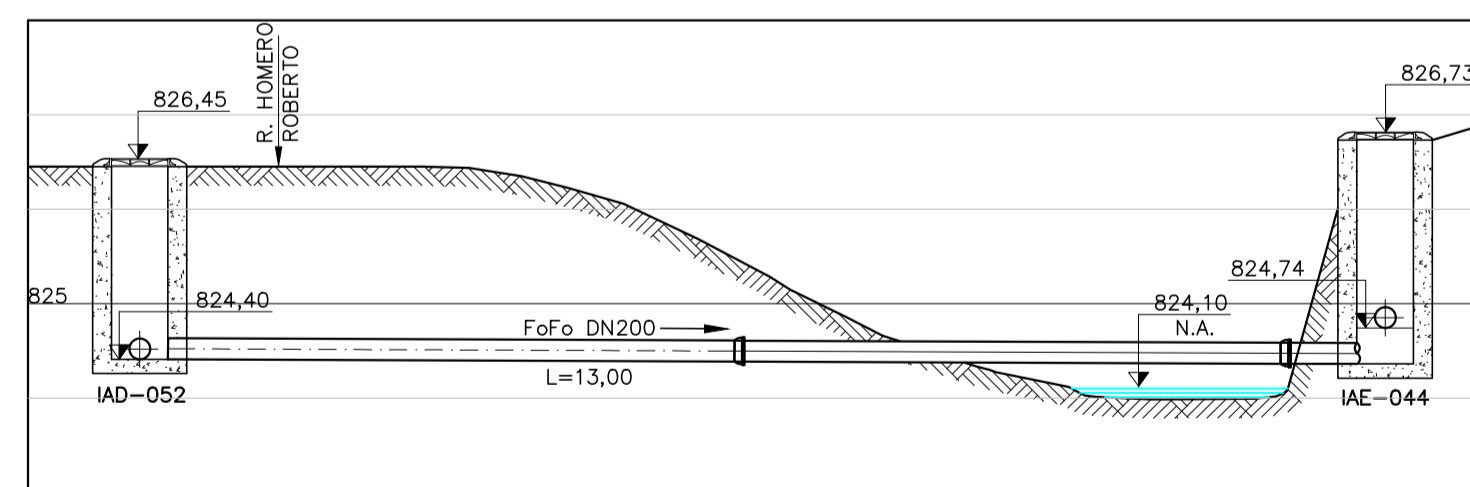


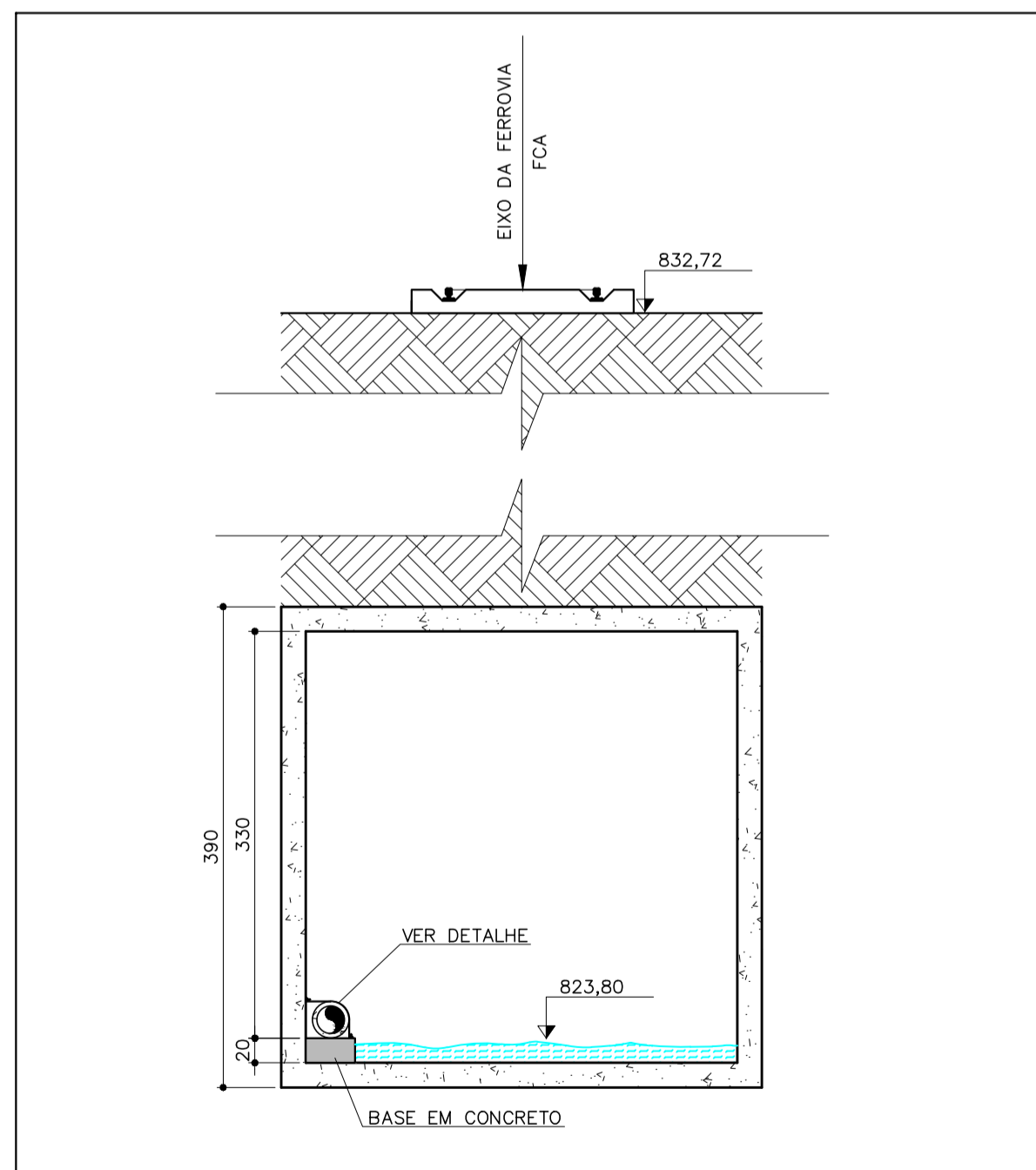
PLANTA
ESC.: 1:200



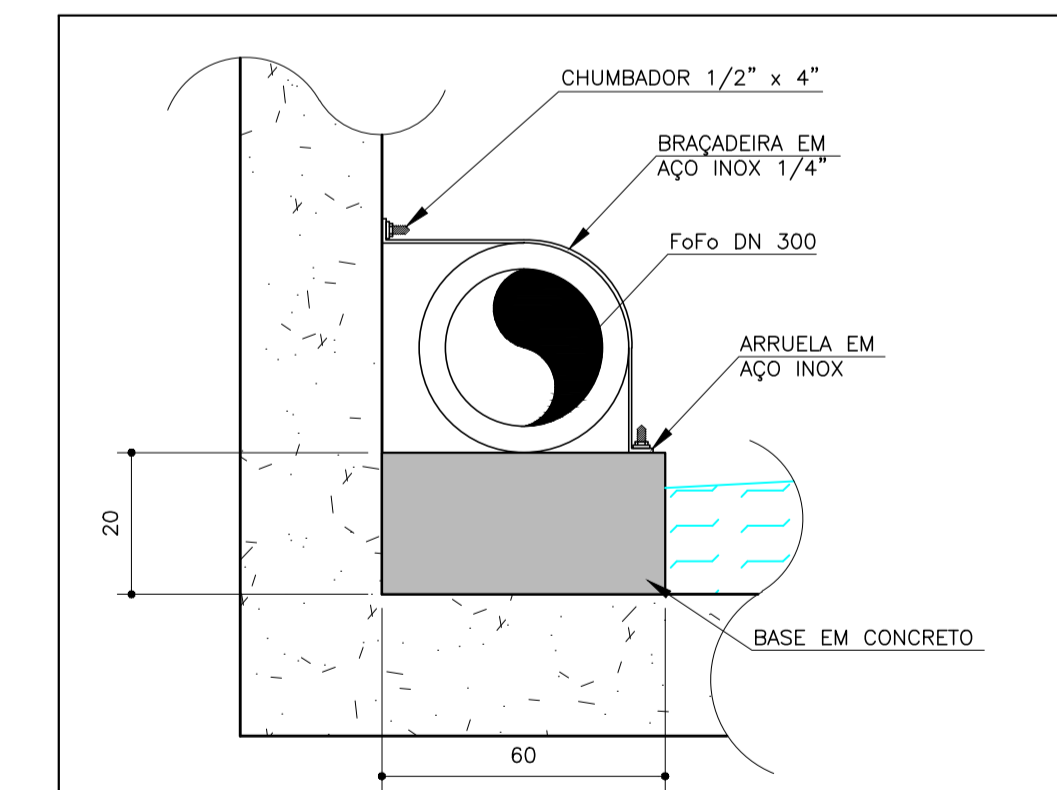
PERFIL LONGITUDINAL
ESC.: 1:200



SEÇÃO AA
ESC.: 1:75



SEÇÃO TRANSVERSAL
ESC.: 1:50



DETALHE DE BRAÇADEIRA
ESC.: 1:10

LEGENDA:
TAE TÊ DE INSPEÇÃO-MARGEM ESQUERDA
CAE CURVA 45° FoFo-MARGEM ESQUERDA

NOTAS:

- 1 - DIMENSÕES E ELEVAÇÕES EM METROS, DIÂMETROS EM MILÍMETROS.
- 2 - TUBOS DE PVC RÍGIDO JEPB - FABRICADOS CONFORME NBR 7362 (EB644/88).
- 3 - TUBOS DE FoFo - FABRICADOS CONFORME NBR 7663.
- 4 - PVS FORA DE ARRUMAMENTO DEVERÃO ESTAR COM PESCOÇO 0,50cm ACIMA DO TERRENO.

Nº	REVISÃO	DATA	R.T.	SERVIÇO AUTÔNOMO DE ÁGUA E ESGOTO	ESCALA
			ALBERTO OLIVEIRA CHAVES PROJETISTA	FORMIGA - MG	INDICADA
			ROSANGELA VEIRA DESENHISTA	SISTEMA DE ESGOTAMENTO SANITÁRIO INTERCEPTOR CÔRREGO ÁGUA VERMELHA TRAVESSIA SOB FERROVIA DETALHES CONSTRUTIVOS	Nº DE FOLHAS
			FELIPE PEITO DESENHISTA		CÓDIGO
			DATA JULHO/2019		DESENHO
			APROVADO		08/12