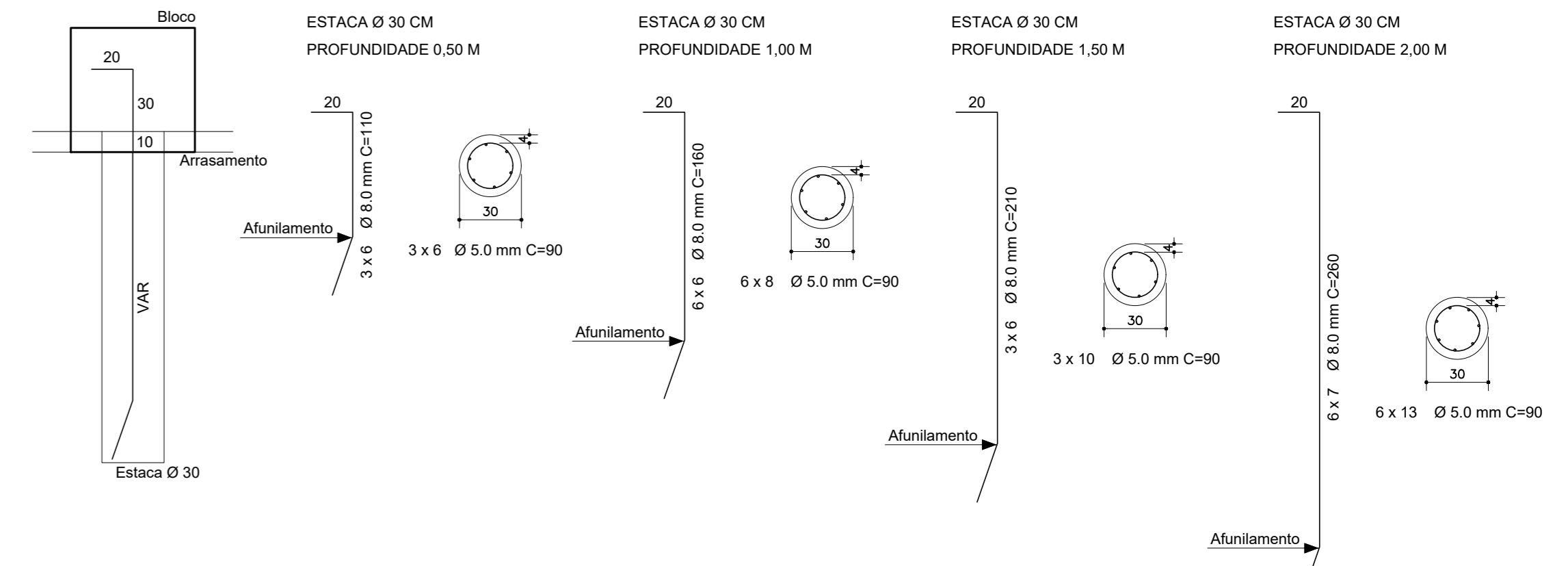
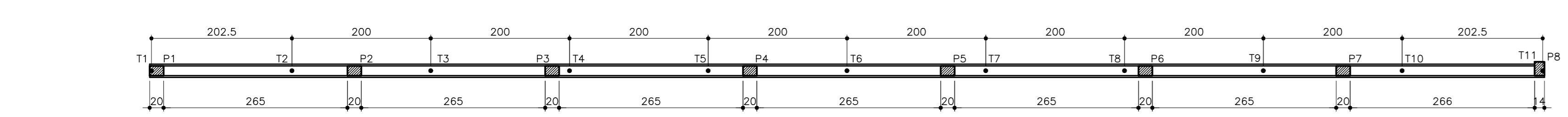


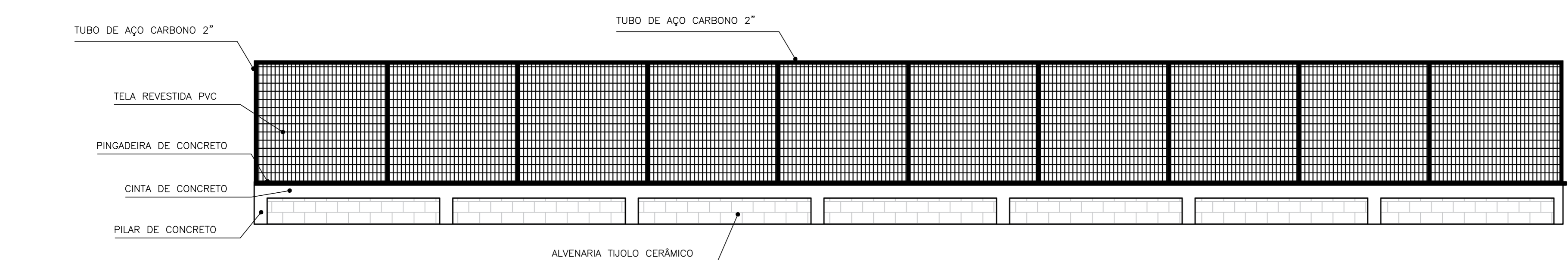
15 PLANTA BAIXA GRADIL POSTERIOR
ESCALA 1:50



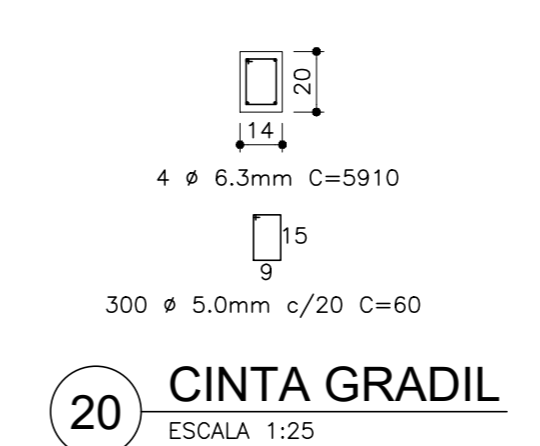
17 ESTACAS RAMPA
ESCALA 1:25



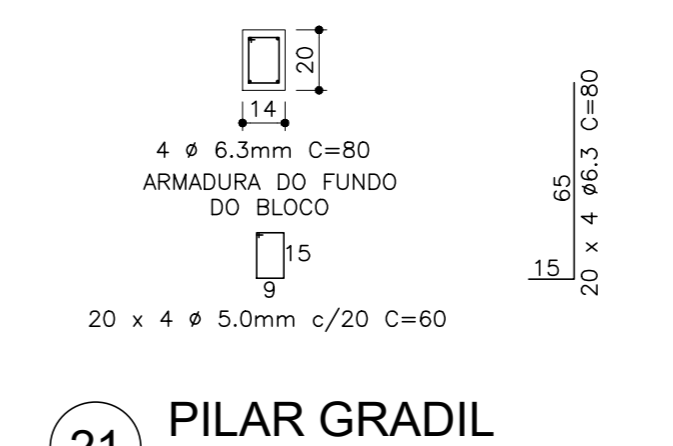
18 PLANTA BAIXA GRADIL LATERAL
ESCALA 1:50



19 DETALHE GRADIL LATERAL
ESCALA 1:50



20 CINTA GRADIL
ESCALA 1:25



21 PILAR GRADIL
ESCALA 1:25

NOTAS

- ESTE PROJETO É PROPRIEDADE DO PROJETISTA REGISTRADO NO SELO. CONFORME LEI Nº 5194/66 NÃO DEVE SER UTILIZADO PARA QUALQUER OUTRA FINALIDADE QUE NÃO SE RELACIONE COM A EXECUÇÃO DA PRESENTE EDIFICAÇÃO, SENDO TERMINANTEMENTE VEDADA SUA COLOCAÇÃO A DISPOSIÇÃO DE TERCEIROS.
- O PROJETISTA NÃO SE RESPONSABILIZA POR EVENTUAIS ALTERAÇÕES DESSE PROJETO DURANTE SUA EXECUÇÃO, QUALQUER MODIFICAÇÃO, O MESMO DEVE SER CONTATADO.
- ESTE PROJETO FOI BASEADO NO LAY-OUT E INFORMAÇÕES FORNECIDAS PELO ARQUITETO OU PROPRIETÁRIO.
- QUALQUER MODIFICAÇÃO OU DÚVIDA DEVERÁ SER IMEDIATAMENTE COMUNICADA POR ESCRITO AO PROJETISTA.

PREFEITURA MUNICIPAL DE FORMIGA
SECRETARIA MUNICIPAL DE EDUCAÇÃO E ESPORTES
TRAVESSA PADRE LEÃO JOÃO DEHON, Nº 60, SANTA TEREZA
FORMIGA / MG - CEP: 35578-090
(37) 3328-1800 / 3322-4106

PROJETO ESTRUTURAL

ENDEREÇO: RUA HERMINIO PIO DA SILVA, Nº 627, VILA NIRMATELLE
CIDADE: FORMIGA - MG
DATA: SETEMBRO/2023

PROPRIETÁRIO:
EUGÊNIO VILELA JUNIOR
PREFEITO MUNICIPAL DE FORMIGA
AUTOR DO PROJETO E RESPONSÁVEL TÉCNICO:
JONATHAS GABRIEL MIRANDA RODRIGUES
CREA: MG 254327/D

CONTEÚDO DA FOLHA:
PROJETO ESTRUTURAL RAMPA E GRADIL DE FECHAMENTO
(PILARES, VIGAS E ESTACAS RAMPAS)
(DETALHES E ESTRUTURA GRADIL - PILARES E VIGAS)

FOLHA:
03 / 03

ESCALA:
INDICADA
FORMATO:
A0