

CEMIG



ANÁLISE DE CONFORMIDADE COM AS
NORMAS DA CEMIG E ABNT

Nota de Serviço Nº: 1137854990

APROVADO

Por Lucas David Salomé Ortiz às 17:51, 10/6/2020

- Antes de solicitar a ligação, esta instalação deve ser submetida a uma vistoria pela CEMIG.
- Esta análise não isenta o responsável técnico da obra quanto à observância das normas CEMIG, ABNT e AMBIENTAIS.
- Caso não seja executado no prazo de 12 meses, este projeto deverá ser submetido novamente à CEMIG para análise.
- A ligação ao sistema elétrico da CEMIG está condicionada a análise de viabilidade técnica e comercial, podendo haver custos ao interessado.

INFORMAÇÕES
COMPLEMENTARES:

PARA USO DA CEMIG

CARGA INSTALADA

DEMANDA

DEMANDA A SER CONTRATADA



PREFEITURA MUNICIPAL DE FORMIGA
SECRETARIA MUNICIPAL DE OBRAS E TRÂNSITO

Rua Coronel José Gonçalves D'Amarante Nº83 - Centro - Formiga - MG CEP 35570-128
TELEFAX - (37) - 3329-1846
secretariafgaobrasetransito@gmail.com

TÍTULO/CONTEUDO:

PROJETO PADRÃO DE ENTRADA CABINE DE MEDIÇÃO TIPO 5

| | | | |
|---|-----------------------------|--|----------------------------|
| EMPREENDIMENTO: ETE - ESTAÇÃO DE TRATAMENTO DE ESGOTO | CNPJ 16.784.720/0001-25 | FINALIDADE: LIGAÇÃO NOVA - TRATAMENTO DE ESGOTO | |
| ENDEREÇO: FAZENDA VARGEM GRANDE | | BAIRRO / REGIÃO: VARGEM GRANDE | CIDADE: FORMIGA - MG |
| NÚMERO E DATA DE PAG. ART DE PROJETO: 1420200000005916824 DE 12/03/2020 | | NÚMERO E DATA DE PAG. ART DE PROJETO: 1420200000005916824 DE 12/03/2020 | |
| PROPRIETÁRIO: NOME: _____ PREFEITURA MUNICIPAL DE FORMIGA | | CNPJ: 16.784.720/0001-25 | TELEFONE: (37)3329-1846 |
| CONTRATANTE: NOME: _____ PREFEITURA MUNICIPAL DE FORMIGA | | CNPJ: 16.784.720/0001-25 | TELEFONE: (37)3329-1846 |
| ENDEREÇO PARA CORRESPONDÊNCIA DO PROJETISTA: RUA CORONEL JOSÉ GONÇALVES D'AMARANTE Nº83 - CENTRO - FORMIGA - CEP 35570-128 | | | |
| ENDEREÇO PARA CORRESPONDÊNCIA DO PROPRIETÁRIO: RUA BARÃO DE PIUMHI nº128 - CENTRO - FORMIGA - CEP 35570-128 | | | |
| RESPONSÁVEL TÉCNICO: NOME: _____ GABRIEL SANTIAGO RAIMUNDO RODRIGUES ENG. ELETRICISTA - TEL.(35)99197-7017 | CREA/ESTADO: 221718/D-MG | FOLHA: 01/14 | DATA: MAI/2020 |

RELAÇÃO DAS CARGAS INSTALADAS

| QT | DESCRIÇÃO | V | FS | η | POTÊNCIA IND | | FP | KW TOT | KVA TOT | In (A) | It (A) |
|--|-----------------|-----|----|------|--------------|-------|------|--------|---------|--------|--------|
| | | | | | CV | KW | | | | | |
| ILUMINAÇÃO | | | | | | | | | | | |
| 3 | LÂMPADA 15W | 220 | 1 | 1,00 | | 0,015 | 0,92 | 0,05 | 0,05 | 0,07 | 0,21 |
| 28 | LÂMPADA 100W | 220 | 1 | 1,00 | | 0,100 | 0,92 | 2,80 | 3,04 | 0,49 | 13,72 |
| 25 | LÂMPADA 400W | 200 | 1 | 1,00 | | 0,400 | 0,92 | 10,00 | 10,87 | 2,17 | 54,25 |
| TOTAL | | | | | | | | 12,85 | 13,96 | 2,73 | 68,18 |
| APARELHOS ELETRODOMÉSTICOS E DE AQUECIMENTO | | | | | | | | | | | |
| 1 | CHUVEIRO | 220 | 1 | 1,00 | | 6,00 | 0,92 | 6,00 | 6,52 | 29,64 | 29,64 |
| TOTAL | | | | | | | | 6,00 | 6,52 | 29,64 | 29,64 |
| MOTORES | | | | | | | | | | | |
| 5 | MOTOR TRIFÁSICO | 380 | 3 | 0,73 | 0,75 | 0,76 | 0,75 | 3,78 | 5,04 | 2,10 | 10,50 |
| 1 | MOTOR TRIFÁSICO | 380 | 3 | 0,85 | 3,00 | 2,60 | 0,83 | 2,60 | 3,13 | 5,59 | 5,59 |
| 2 | MOTOR TRIFÁSICO | 380 | 3 | 0,90 | 7,50 | 6,13 | 0,79 | 12,27 | 15,53 | 13,11 | 26,22 |
| 20 | MOTOR TRIFÁSICO | 380 | 3 | 0,92 | 15,00 | 12,00 | 0,85 | 240,00 | 282,35 | 23,32 | 466,40 |
| 4 | MOTOR TRIFÁSICO | 380 | 3 | 0,93 | 25,00 | 19,78 | 0,81 | 79,14 | 97,70 | 39,91 | 159,64 |
| TOTAL | | | | | | | | 337,79 | 403,75 | 84,03 | 668,35 |
| TOTAL GERAL | | | | | | | | 356,64 | 424,23 | 116,40 | 766,17 |

DEMANDA BLOCO 1

Carga Instalada 356,64 KW 424,23 KVA
 Fator de carga Típico considerado 60 %
 Fator de potência corrigido para 0,92
 Demanda Provável 232,59 KW 276,67 KVA

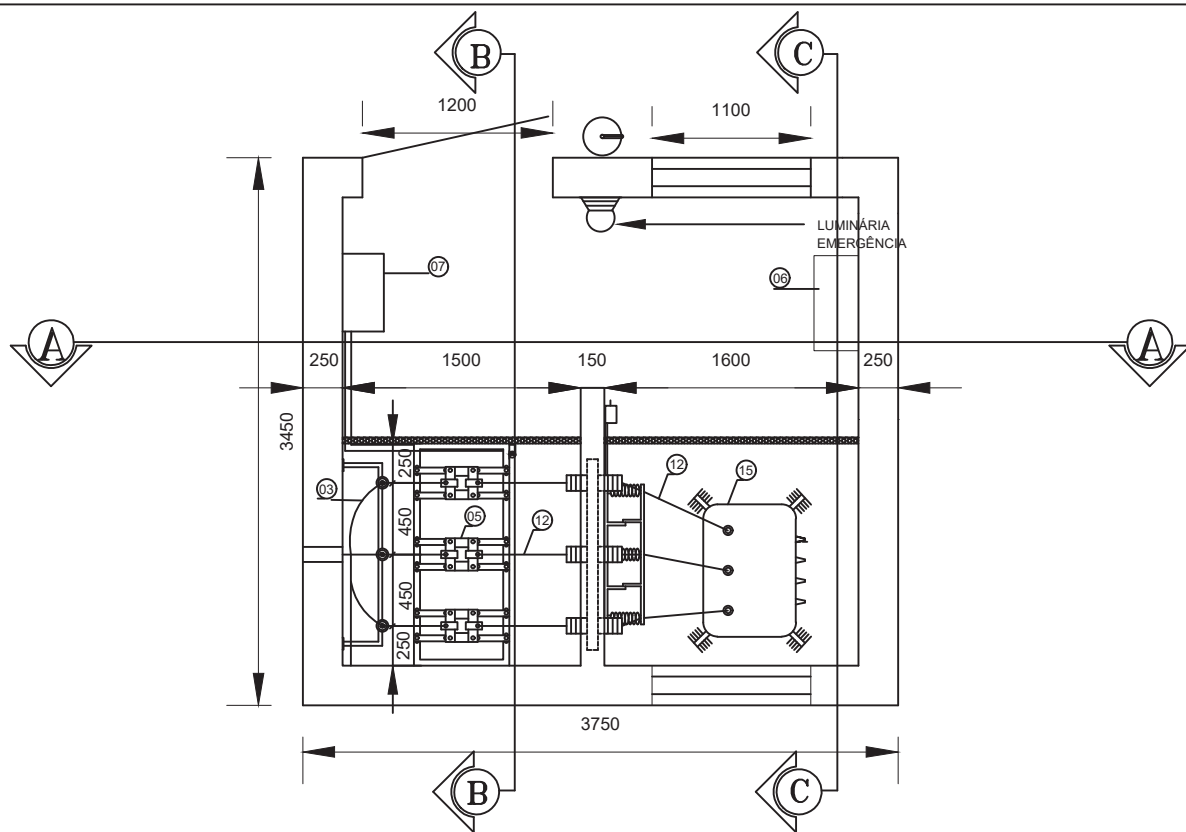
DEMANDA A SER CONTRATADA 230,00 KW



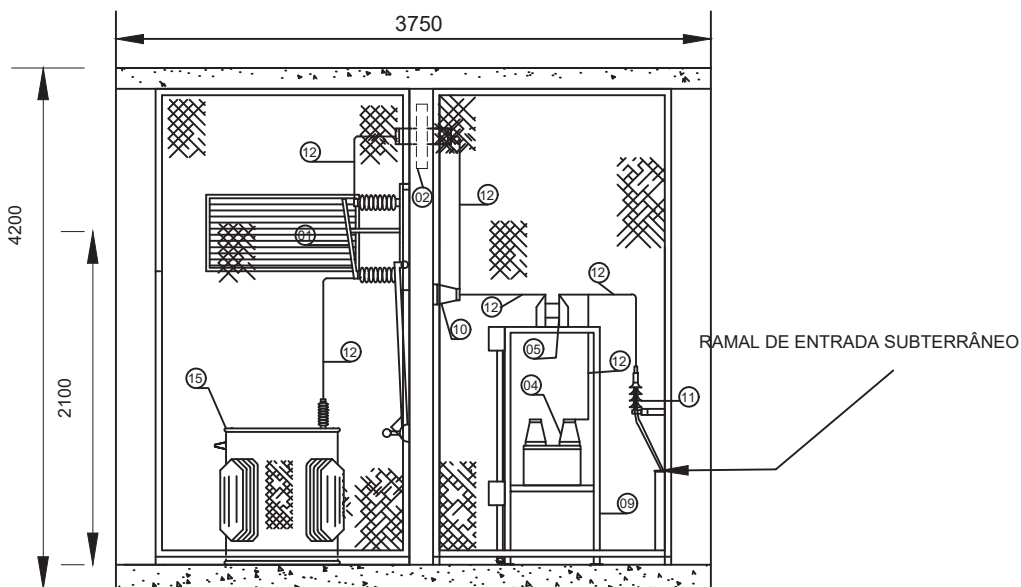
PREFEITURA MUNICIPAL DE FORMIGA
SECRETARIA MUNICIPAL DE OBRAS E TRÂNSITO

Rua Coronel José Gonçalves D'Amarante Nº83 - Centro - Formiga - MG CEP 35570-128
 TELEFAX - (37) - 3329-1846
 secretariafogaobrasetransito@gmail.com

| | | |
|---------------------------------------|---|--|
| Título: CÁLCULO DEMANDA | RT: | Projeto: GABRIEL S.R.R. Data.: MAI/2020 |
| | GABRIEL S. R. RODRIGUES CREA 221718/D - MG | Desenho: GABRIEL S.R.R. Data.: MAI/2020 |
| Proprietário: _____ | PREFEITURA MUNICIPAL DE FORMIGA | Esc.: INDICADA Folha: 02/14 |



PLANTA BAIXA
ESCALA 1/50 - COTAS EM MM



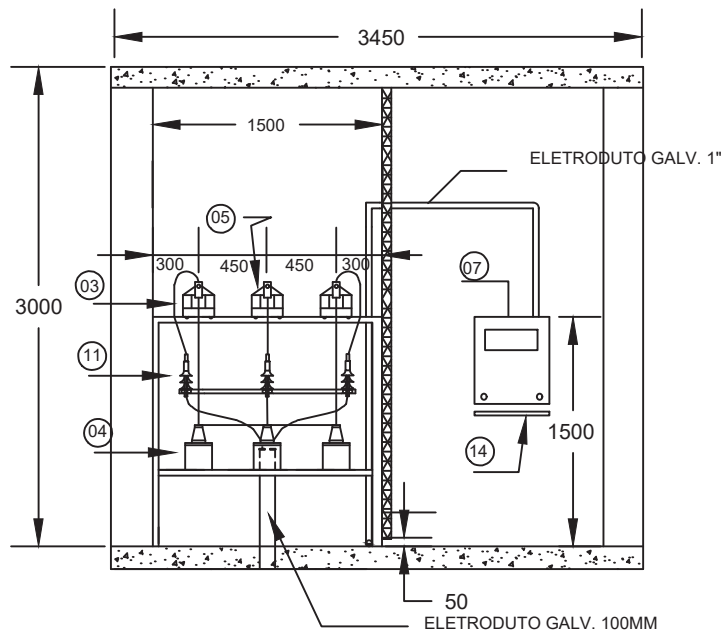
CORTE AA
ESCALA 1/50 - COTAS EM MM



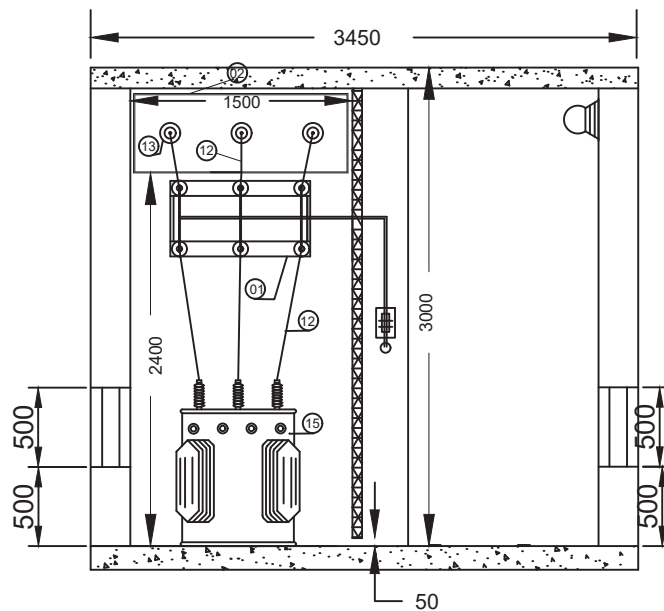
PREFEITURA MUNICIPAL DE FORMIGA
SECRETARIA MUNICIPAL DE OBRAS E TRÂNSITO

Rua Coronel José Gonçalves D'Amarante Nº83 - Centro - Formiga - MG CEP 35570-128
 TELEFAX - (37) - 3329-1846
 secretariafogaobrasetransito@gmail.com

| | | |
|---|--|--|
| Título: PLANTA BAIXA E CORTES | RT: GABRIEL S. R. RODRIGUES CREA 221718/D - MG | Projeto: GABRIEL S.R.R. Data.: MAI/2020 |
| | | Desenho: GABRIEL S.R.R. Data.: MAI/2020 |
| Proprietário: _____ PREFEITURA MUNICIPAL DE FORMIGA | | Esc.: INDICADA Folha: 03/14 |



CORTE BB
 ESCALA 1/50 - COTAS EM MM



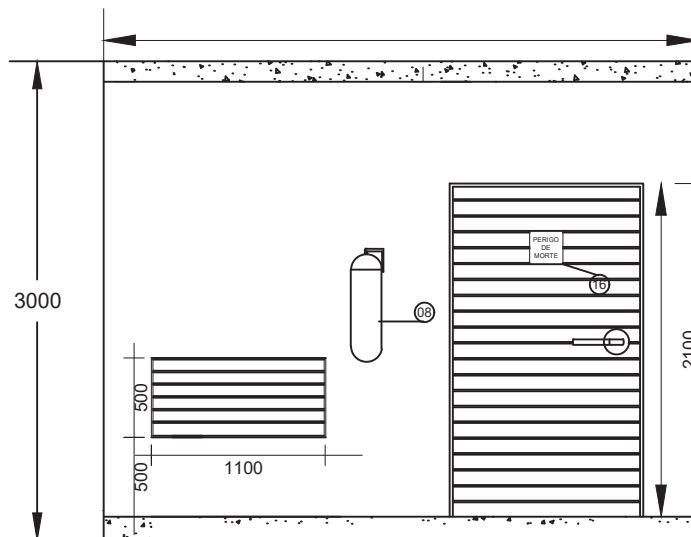
CORTE CC
 ESCALA 1/50 - COTAS EM MM



PREFEITURA MUNICIPAL DE FORMIGA
SECRETARIA MUNICIPAL DE OBRAS E TRÂNSITO

Rua Coronel José Gonçalves D'Amarante Nº83 - Centro - Formiga - MG CEP 35570-128
 TELEFAX - (37) - 3329-1846
 secretariafgaobrasetransito@gmail.com

| | | |
|---|---|--|
| Título: CORTES DE PLANTA | RT: | Projeto: GABRIEL S.R.R. Data.: MAI/2020 |
| | GABRIEL S. R. RODRIGUES CREA 221718/D - MG | Desenho: GABRIEL S.R.R. Data.: MAI/2020 |
| Proprietário: _____ PREFEITURA MUNICIPAL DE FORMIGA | Esc.: INDICADA | |
| | Folha: 04/14 | |



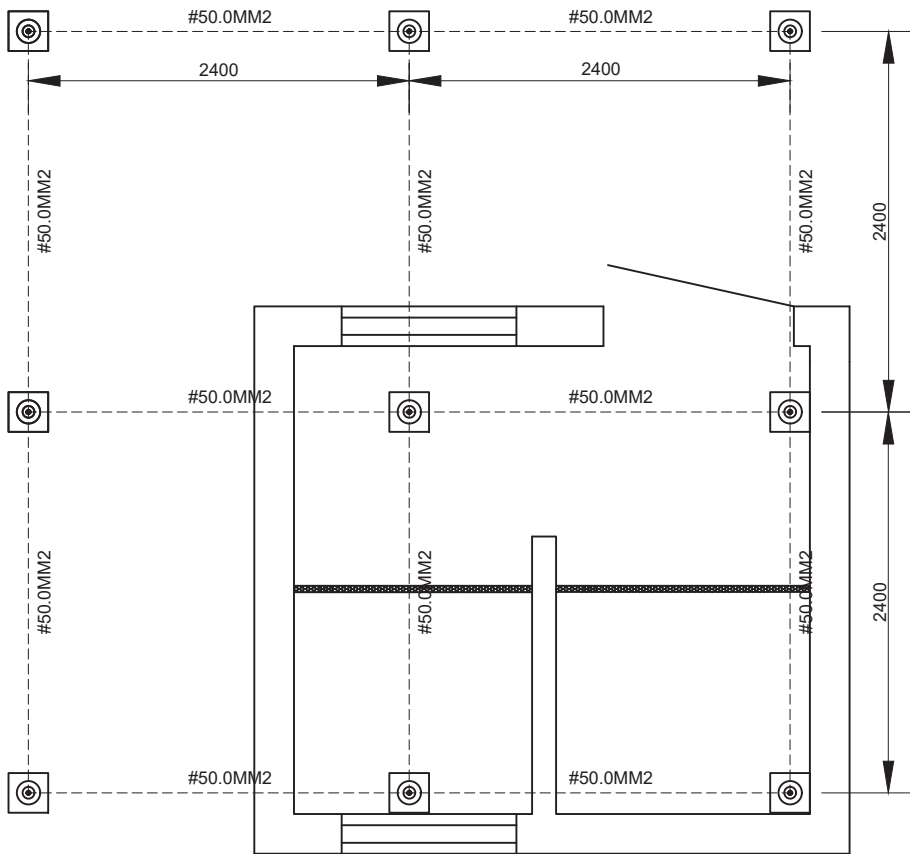
VISTA FRONTAL
 ESCALA 1/50 - COTAS EM MM



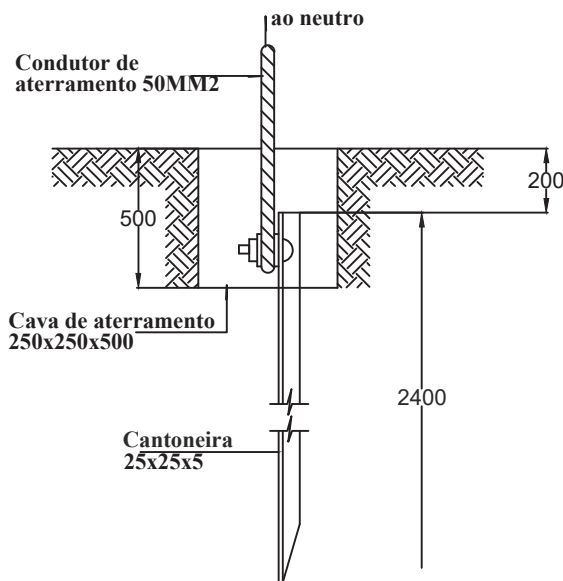
PREFEITURA MUNICIPAL DE FORMIGA
SECRETARIA MUNICIPAL DE OBRAS E TRÂNSITO

Rua Coronel José Gonçalves D'Amarante Nº83 - Centro - Formiga - MG CEP 35570-128
 TELEFAX - (37) - 3329-1846
 secretariafogaobrasetransito@gmail.com

| | | |
|--|---|--|
| Título: CORTES DE PLANTA | RT: | Projeto: GABRIEL S.R.R. Data.: MAI/2020 |
| | GABRIEL S. R. RODRIGUES CREA 221718/D - MG | Desenho: GABRIEL S.R.R. Data.: MAI/2020 |
| Proprietário: PREFEITURA MUNICIPAL DE FORMIGA | Esc.: INDICADA | |
| | Folha: 05/14 | |



PLANTA DE ATERRAMENTO
 ESCALA 1/50 - COTAS EM MM



DETALHE ATERRAMENTO
 SEM ESCALA



PREFEITURA MUNICIPAL DE FORMIGA
SECRETARIA MUNICIPAL DE OBRAS E TRÂNSITO

Rua Coronel José Gonçalves D'Amarante Nº83 - Centro - Formiga - MG CEP 35570-128
 TELEFAX - (37) - 3329-1846
 secretariafogaobrasetransito@gmail.com

Título:

MALHA DE ATERRAMENTO E DETALHES

RT:

GABRIEL S. R. RODRIGUES
 CREA 221718/D - MG

Projeto: GABRIEL S.R.R.

Data.: MAI/2020

Desenho: GABRIEL S.R.R.

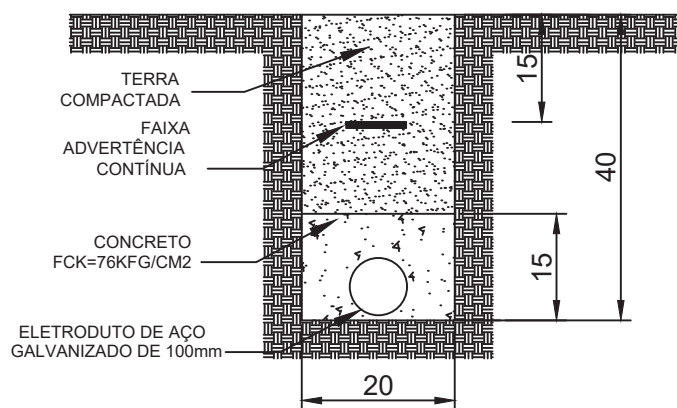
Data.: MAI/2020

Proprietário:

PREFEITURA MUNICIPAL DE FORMIGA

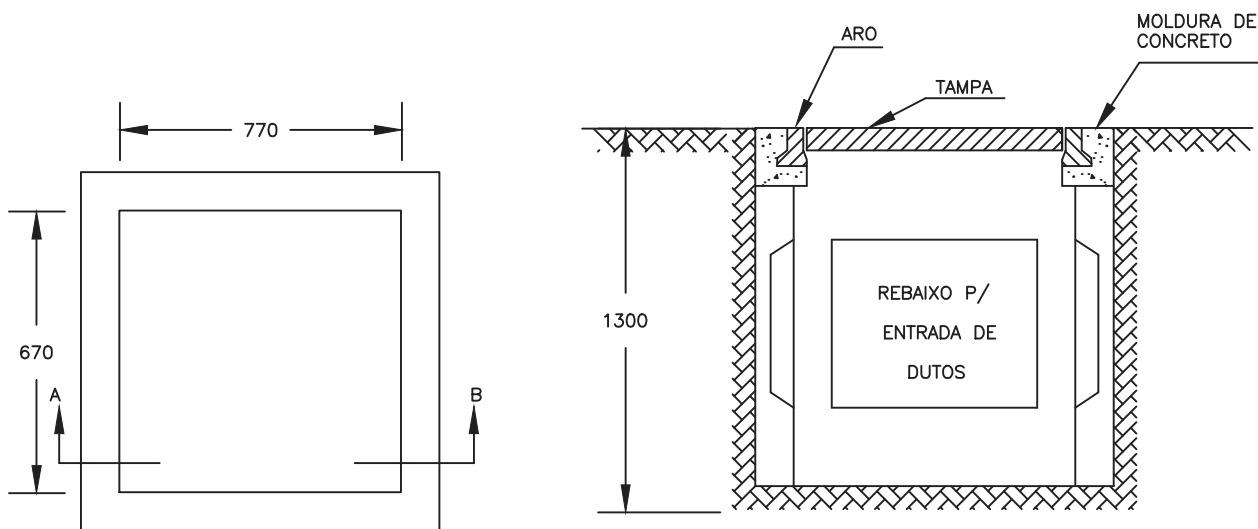
Esc.: INDICADA

Folha: 06/14



DETALHE ENVELOPE TUBULAÇÃO

SEM ESCALA(COTAS EM CM)



DET. CAIXA INSPEÇÃO-ZC

COTAS EM MM

CORTE AB-COTAS EM MM

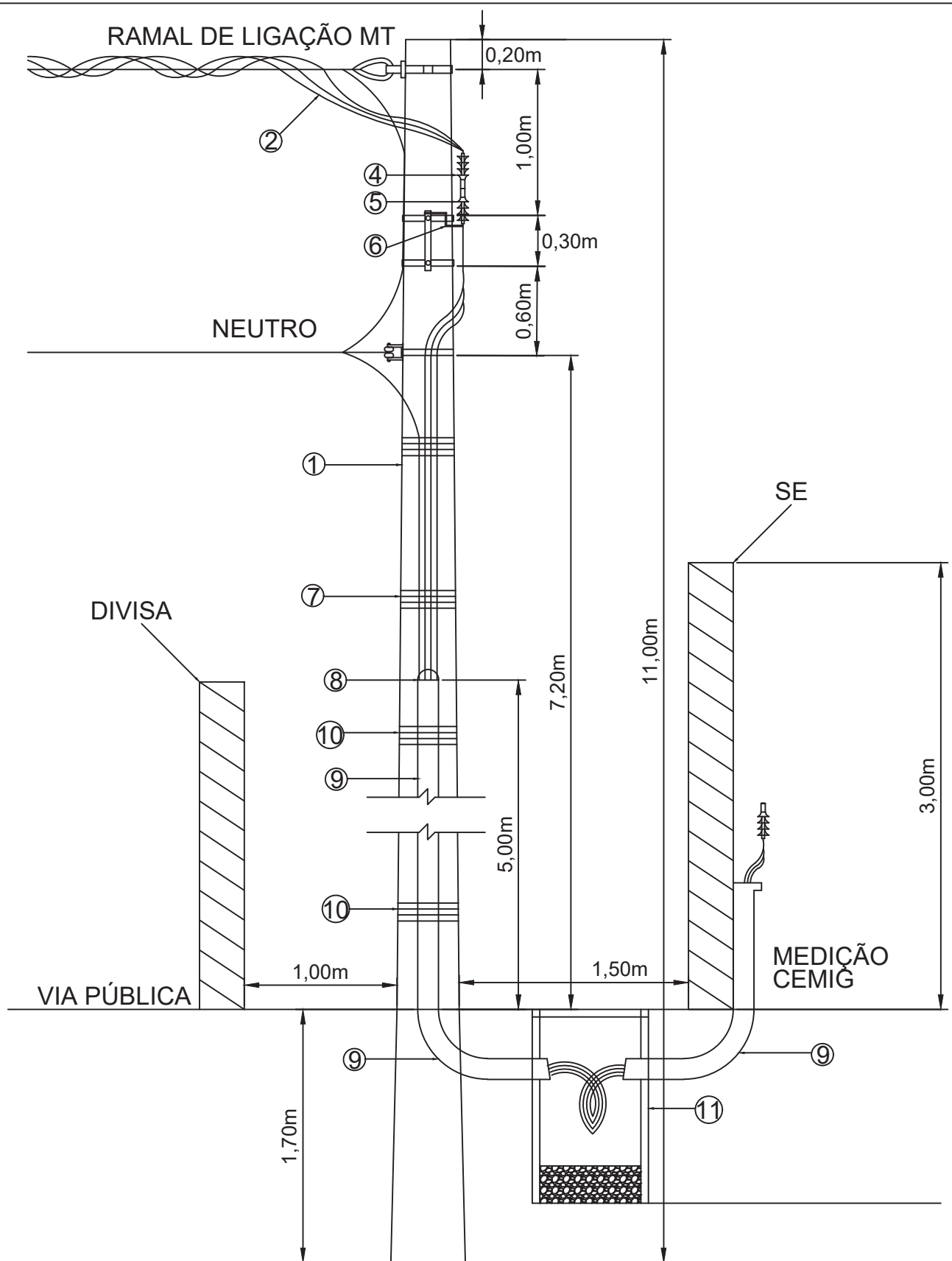


PREFEITURA MUNICIPAL DE FORMIGA SECRETARIA MUNICIPAL DE OBRAS E TRÂNSITO

Rua Coronel José Gonçalves D'Amarante Nº83 - Centro - Formiga - MG CEP 35570-128
TELEFAX - (37) - 3329-1846

secretariafogaobrasetransito@gmail.com

| | | |
|--|---|--|
| Título: DETALHE CAIXA E ENVELOPE | RT: | Projeto: GABRIEL S.R.R. Data.: MAI/2020 |
| | GABRIEL S. R. RODRIGUES CREA 221718/D - MG | Desenho: GABRIEL S.R.R. Data.: MAI/2020 |
| Proprietário: PREFEITURA MUNICIPAL DE FORMIGA | Esc.: INDICADA | |
| | Folha: 07/14 | |



PREFEITURA MUNICIPAL DE FORMIGA
SECRETARIA MUNICIPAL DE OBRAS E TRÂNSITO

Rua Coronel José Gonçalves D'Amarante Nº83 - Centro - Formiga - MG CEP 35570-128

TELEFAX - (37) - 3329-1846

secretariafogaobrasetransito@gmail.com

Título:

DETALHE RAMAL DE ENTRADA E LIGAÇÃO

RT:

GABRIEL S. R. RODRIGUES
 CREA 221718/D - MG

Projeto: GABRIEL S.R.R.

Data.: MAI/2020

Desenho: GABRIEL S.R.R.

Data.: MAI/2020

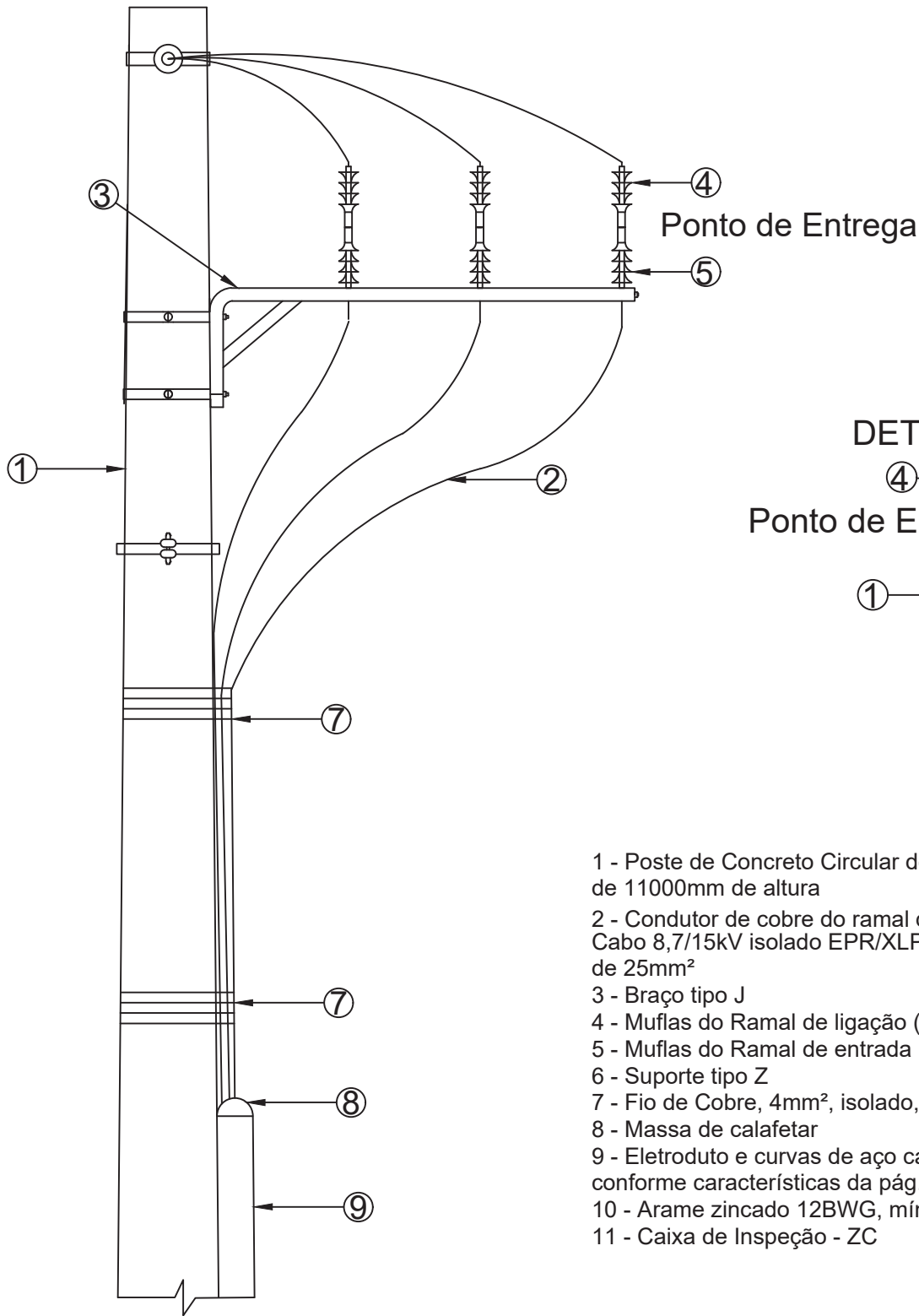
Proprietário:

PREFEITURA MUNICIPAL DE FORMIGA

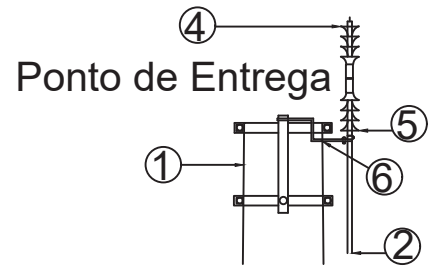
Esc.: INDICADA

Folha: 08/14

VISTA FRONTAL



DETALHE



- 1 - Poste de Concreto Circular de 600 daN(mínimo) de 11000mm de altura
- 2 - Conductor de cobre do ramal de entrada, isolado. Cabo 8,7/15kV isolado EPR/XLPE de seção nominal de 25mm²
- 3 - Braço tipo J
- 4 - Muflas do Ramal de ligação (Resp. Cemig)
- 5 - Muflas do Ramal de entrada (Resp. Cliente)
- 6 - Suporte tipo Z
- 7 - Fio de Cobre, 4mm², isolado, mínimo 8 voltas
- 8 - Massa de calafetar
- 9 - Eletroduto e curvas de aço carbono de 100mm conforme características da pág. 155 da ND5.3
- 10 - Arame zincado 12BWG, mínimo 8 voltas
- 11 - Caixa de Inspeção - ZC



PREFEITURA MUNICIPAL DE FORMIGA SECRETARIA MUNICIPAL DE OBRAS E TRÂNSITO

Rua Coronel José Gonçalves D'Amarante Nº83 - Centro - Formiga - MG CEP 35570-128

TELEFAX - (37) - 3329-1846

secretariafogaobrasetransito@gmail.com

Título:

DETALHE RAMAL DE ENTRADA E LIGAÇÃO

RT:

GABRIEL S. R. RODRIGUES
CREA 221718/D - MG

Projeto: GABRIEL S.R.R.

Data.: MAI/2020

Desenho: GABRIEL S.R.R.

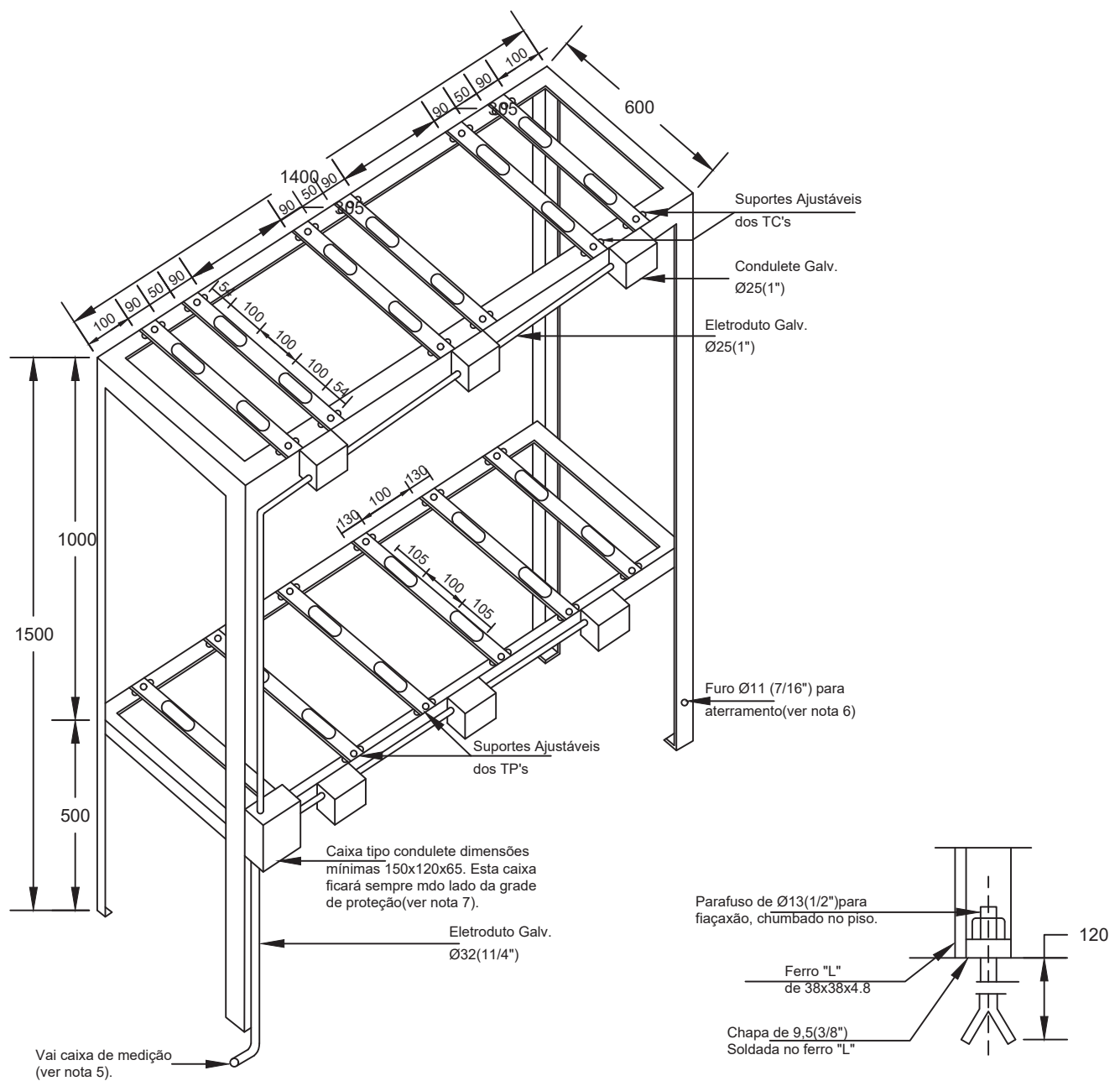
Data.: MAI/2020

Proprietário:

PREFEITURA MUNICIPAL DE FORMIGA

Esc.: INDICADA

Folha: 09/14



NOTAS

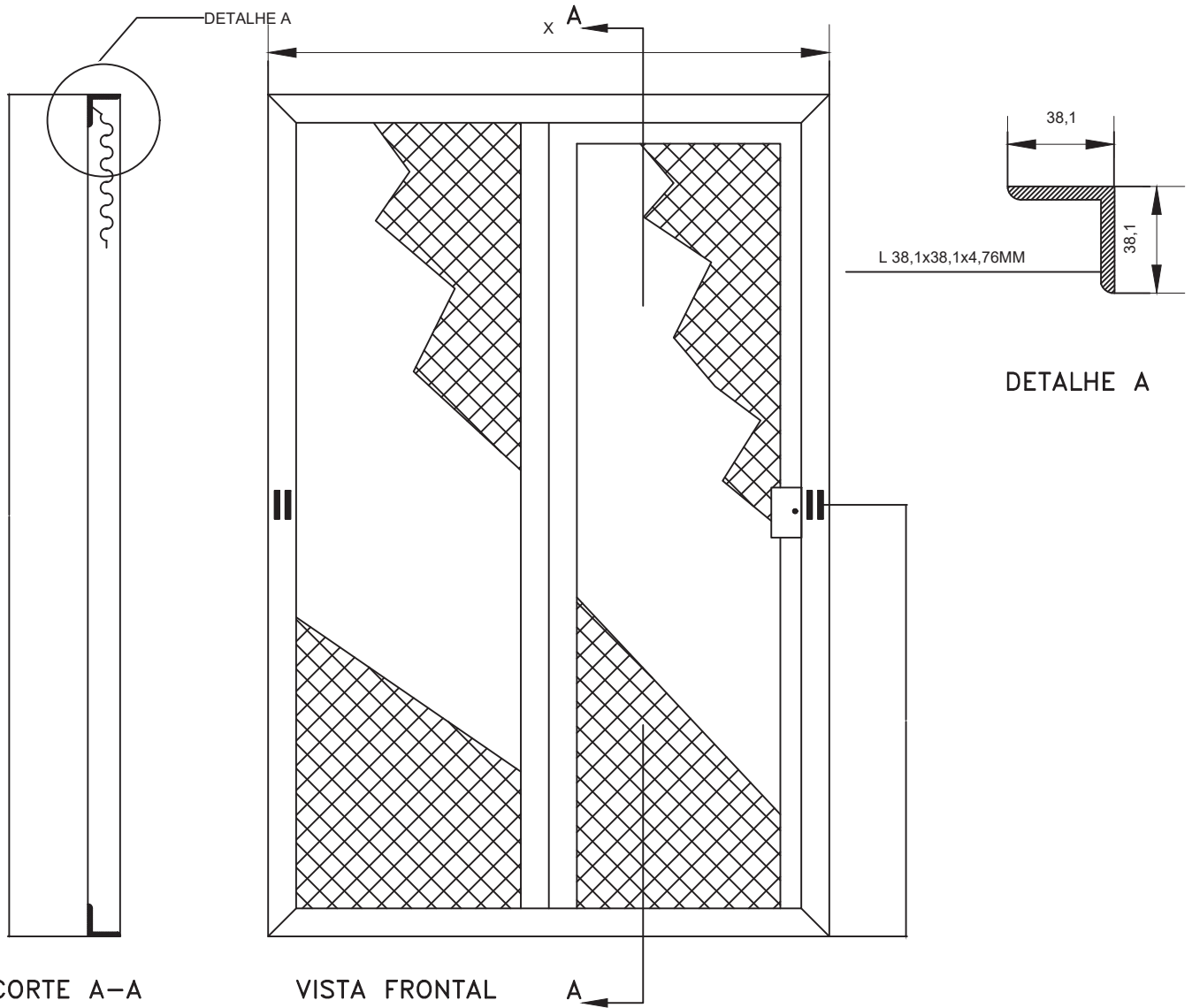
- 1) Todos os ferros em "L" deverão ser de 38x38x4.8(11/2"x11/2"x3/16) soldados entre si;
- 2) Todas as travessas deverão ser de chapa de ferro 38x4,8(11/2"x3/16");
- 3) Todos os furos oblongos deverão ser de Ø11(7/16);
- 4) Os parafusos para fixação das travessas deverão ser de cabeça sextavada de Ø95x25(3/8"x1");
- 5) Este eletroduto deverá ser instalado de forma aparente acima do piso e externamente nas paredes da subestação até a caixa de medição (CM4);
- 6) O suporte deverá ser aterrado utilizando-se parafuso de cabeça sextavada de 9,5x25(3/8"x1") e respectiva porca;
- 7) O conjunto de eletrodutos e caixas de passagem deverá ficar sempre do lado oposto da fonte de energia;
- 8) As tolerâncias das cotas deverão ser de ±5%;
- 9) Dimensões em milímetros.



**PREFEITURA MUNICIPAL DE FORMIGA
SECRETARIA MUNICIPAL DE OBRAS E TRÂNSITO**

Rua Coronel José Gonçalves D'Amarante Nº83 - Centro - Formiga - MG CEP 35570-128
TELEFAX - (37) - 3329-1846
secretariafgaobrasetransito@gmail.com

| | | |
|--|---|--|
| Título: SUPORTE TC E TP | RT: | Projeto: GABRIEL S.R.R. Data.: MAI/2020 |
| | GABRIEL S. R. RODRIGUES CREA 221718/D - MG | Desenho: GABRIEL S.R.R. Data.: MAI/2020 |
| Proprietário: PREFEITURA MUNICIPAL DE FORMIGA | Esc.: INDICADA | |
| | Folha: 10/14 | |



| DIMENSÕES | CUBICULO MEDIÇÃO | CUBICULO TRANSFORMAÇÃO |
|-----------------|------------------|------------------------|
| ALTURA(MM) | 3000 | 3000 |
| LARGURA "X"(MM) | 1500 | 1600 |

NOTAS:

- 1- ARMAÇÃO DE CANTONEIRA DE FERRO GALVANIZADO CONFORME DETALHE A;
- 2- PAINEL DE TELA DE ARAME ZINCADO Nº 12 BWG, COM MALHA DE 30X30MM;
- 3- OS PAINÉIS DE TELA DOS CUBÍCULOS DE MEDIÇÃO E PROTEÇÃO DEVERÃO TER DISPOSITIVO PARA LACRE E ABERTURA PARA A ÁREA DE CIRCULAÇÃO DA SUBESTAÇÃO;
- 4- EM TODOS OS CUBÍCULOS DEVERÃO SER PREVISTOS LIMITADORES DE CURSO(BATENTE) PARA OS QUADROS DE TELA, ATRAVÉS DE PERFIL L, DE 38,1x38,1x4,76x50MM;
- 5- NO PAINEL DE TELA DO CUBÍCULO DE MEDIÇÃO DEVERÁ SER PREVISTA UMA PORTA DE ACESSO, COM DIMENSÕES DE 600X2000MM, COM DISPOSITIVO PARA LACRE;
- 6- NO PAINEL DE TELA DO CUBÍCULO DE TRANSFORMAÇÃO DEVERÁ SER PREVISTA UMA PORTA DE ACESSO, COM DIMENSÕES DE 1400X2000MM COM DISPOSITIVO PARA LACRE;
- 7- AS DOBRADIÇAS DAS PORTAS DOS PAINÉIS DE TELA DEVERÃO SER DO TIPO QUE NÃO PERMITE A ABERTURA DAS PORTAS SEM ROMPER O LACRE DA CEMIG.
- 8- As PORTAS DEVERÃO SER PROVIDAS DE 02 PONTOS PARA LACRE DA CEMIG.



**PREFEITURA MUNICIPAL DE FORMIGA
SECRETARIA MUNICIPAL DE OBRAS E TRÂNSITO**

Rua Coronel José Gonçalves D'Amarante Nº83 - Centro - Formiga - MG CEP 35570-128
TELEFAX - (37) - 3329-1846
secretariafgoabrasetransito@gmail.com

| | | |
|--|---|--|
| Título: DETALHE GRADE DE PROTEÇÃO | RT: | Projeto: GABRIEL S.R.R. Data.: MAI/2020 |
| | GABRIEL S. R. RODRIGUES CREA 221718/D - MG | Desenho: GABRIEL S.R.R. Data.: MAI/2020 |
| Proprietário: PREFEITURA MUNICIPAL DE FORMIGA | Esc.: INDICADA | |
| | Folha: 11/14 | |

NOTAS :

1. As cotas estão em milímetros;
2. Trata-se de uma instalação nova e o ramo é industrial, mais especificamente tratamento de esgoto;
3. Segue ART de projeto;
4. Para atendimento da cabine, será necessário finalização de extensão de rede.
5. A CEMIG fica autorizada a reproduzir cópias deste projeto para uso interno, se necessário, bem como fazer o arquivamento pelo processo que lhe for conveniente;
6. As instalações internas não fazem parte deste projeto, são de responsabilidade do consumidor, as mesmas devem atender às normas da ABNT (NBR 5410, NBR 14039), da concessionária (ND'S) do ministério do trabalho (NR 10);
7. A malha de aterramento deverá apresentar no mínimo 09 (nove) hastes e resistência máxima de 10 (dez) ohms, em qualquer época do ano;
8. Não poderá haver nenhum tipo de construção embaixo do ramal de ligação de MT;
9. Os eletrodutos de medição serão instalados de forma aparente;
10. As informações e detalhes não contidas neste projeto estão de acordo com a ND 5.3 CEMIG;
11. O condutor neutro de BT da rede interna deverá ser de cor azul de fábrica;
12. Todos os equipamentos deverão ser aterrados por condutor de cobre nu 25 mm²;
13. Todo Material e equipamentos a serem utilizados deverão ser aprovados pela CEMIG;
14. As ferragens da parte civil e toda parte metálica deverá ser inteligada à malha de aterramento com condutor de cobre nu #25mm² através de solda exotermica ou por terminais apropriados;
15. O consumidor deverá promagrar manutenções periódicas de seus equipamentos e transformadores conforme orientação do fabricante;
16. A instalação deverá possuir técnicos capacitados para trabalhos em 13,8 kV;
17. Na porta de acesso será fixada placa com os dizeres " PERIGO DE MORTE - ALTA TENSÃO ";
18. As ferragens serão zincadas por imersão a quente;
19. As buchas de passagem poderão ser do tipo de fixação com flanges, devendo ser usada chapa galvanizada conforme projeto de espessura de 5mm
20. Os afastamentos mínimos dos barramentos fase-fase são de 200mm, fase - neutro 150 mm;
21. Os barramentos deverão ser pintados nas cores : Fase A = Vermelho , Fase B = Branco e Fase C = Marrom
22. O extintor de incêndio deverá ser tipo CO2 , 6 KG , instalado na parte externa da subestação;
23. Todas as partes metálicas deverão ser aterradas (plataforma, caixas, grades, suportes, placas, etc);
24. O ramal de entrada da subestação deverá ser utilizado cabo isolado XLPE-EPR 8,7/15kV em toda a sua extensão;
25. A carga declarada no projeto, estará disponível para conferência no ato da ligação.
26. Declaro que estou ciente das responsabilidades legais inerentes à energização acidental de circuitos elétricos da concessionária por equipamentos de geração própria existentes na instalação, ou que vierem a ser instalados dentro de minha propriedade.
27. Aterramento e Neutro vide nota ND pag 5.3 pag 4-9 letra G.
28. Não haverá impacto ambiental.
29. Dentro da subestação deverá estar disponível um par de luvas isolantes de 15kV de isolamento, guardadas em caixa apropriada e instalado tapete ou estrado isolante na baía de transformação, aonde está localizada a chave seccionadora.

TERMO DE RESPONSABILIDADE

Eu, GABRIEL SANTIAGO RAIMUNDO RODRIGUES, Engenheiro Eletricista , com registro no Conselho Regional de Engenharia e Agronomia de Minas Gerais, sob o N° 221718/D, responsável técnico pelo projeto do Padrão de Entrada em MT, Tipo Posto 5, com demanda de 230kva, de propriedade da Prefeitura Municipal de Formiga, situado na Fazenda Vargem Grande, Bairro Vargem Grande, Formiga - MG, declaro conhecer o disposto na LEI FEDERAL N° 5.194/66 DE 24/12/66, NA LEI N° 9.610/98 DE 19/02/98 e as suas resoluções, e Instruções Normativas e Atos do Confea e do Crea-MG, responsabilizando-me única e exclusivamente, administrativa e judicialmente, em caso de arguição de violação dos direitos autorais.



PREFEITURA MUNICIPAL DE FORMIGA SECRETARIA MUNICIPAL DE OBRAS E TRÂNSITO

Rua Coronel José Gonçalves D'Amarante N°83 - Centro - Formiga - MG CEP 35570-128
TELEFAX - (37) - 3329-1846
secretariafgoabrasestransito@gmail.com

| | | |
|--|--|--|
| Título: NOTAS E TERMO DE RESPONSABILIDADE | RT: GABRIEL S. R. RODRIGUES CREA 221718/D - MG | Projeto: GABRIEL S.R.R. Data.: MAI/2020 Desenho: GABRIEL S.R.R. Data.: MAI/2020 |
| | Proprietário: PREFEITURA MUNICIPAL DE FORMIGA | Esc.: INDICADA Folha: 12/14 |

| LISTA DE MATERIAIS | | | |
|--------------------|-----|-------|--|
| ITEM | QT. | UNID. | DESCRIÇÃO |
| 01 | 01 | UN | Chave sec. tripolar, ac.simultâneo, abertura sob carga, 15kv, 200A – FUSÍVEL 16A |
| 02 | 01 | UN | Chapa de passagem – bucha interno/interno |
| 03 | V | UN | Cabo de aluminio 3x1x50+3/8P, isolado EPR/XLPE, classe 8.7/15kv |
| 04 | 03 | UN | TP 15kv para medição (propriedade Cemig) – 70/1 |
| 05 | 03 | UN | TC 15kv para medição (propriedade Cemig) – 15/5 – FT 1.0 |
| 06 | 01 | UN | Caixa CM18, equipada com Disjuntor Termomagnético 500A |
| 07 | 01 | UN | Caixa tipo CM-4 |
| 08 | 01 | UN | Extintor de incêndio tipo ABC – 6KG |
| 09 | 01 | UN | Suporte para TC's e TP's. |
| 10 | 03 | UN | Isolador Pedestal Epoxi – 15kv |
| 11 | 03 | UN | Terminação Termo-contrátil uso interno |
| 12 | V | UN | Vergalhão de cobre eletrolítico de 3/8" |
| 13 | 03 | UN | Bucha de passagem interno/interno |
| 14 | 01 | UN | Plataforma basculante 500x500mm |
| 15 | 01 | UN | Trafo isolamento a óleo, 300kVA, 13800/380/220volts |
| 16 | 01 | UN | Placa de PERIGO DE MORTE |

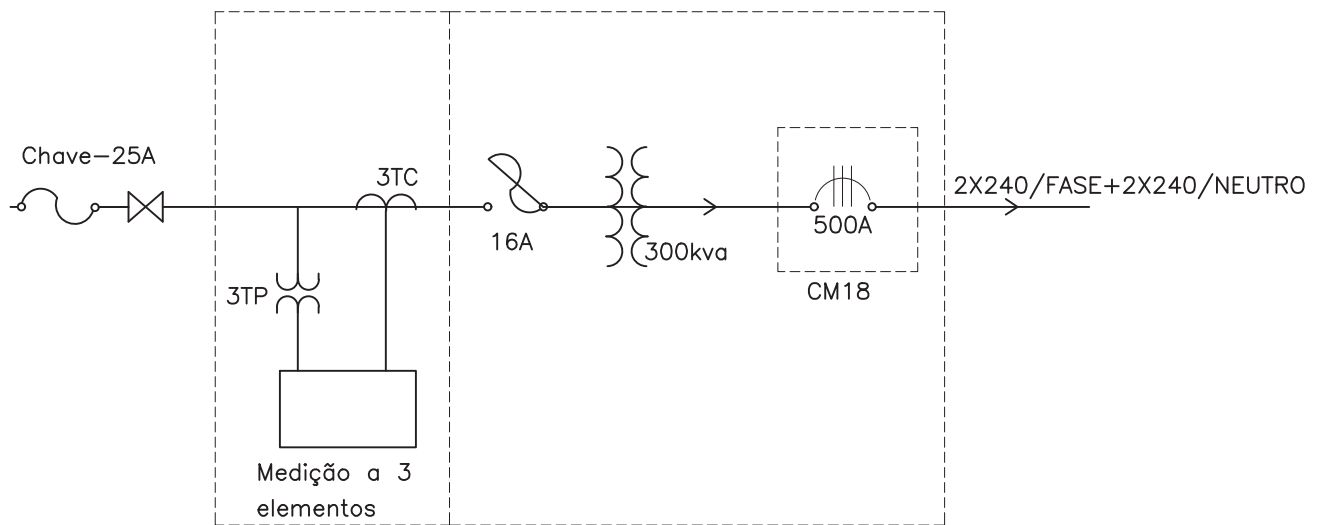


DIAGRAMA UNIFILAR

SEM ESCALA



PREFEITURA MUNICIPAL DE FORMIGA SECRETARIA MUNICIPAL DE OBRAS E TRÂNSITO

Rua Coronel José Gonçalves D'Amarante Nº83 - Centro - Formiga - MG CEP 35570-128

TELEFAX - (37) - 3329-1846

secretariafogaobrasetransito@gmail.com

Título:

LISTA DE MATERIAL E DIAGRAMA UNIFILAR

RT:

GABRIEL S. R. RODRIGUES
CREA 221718/D - MG

Projeto: GABRIEL S.R.R.

Data.: MAI/2020

Desenho: GABRIEL S.R.R.

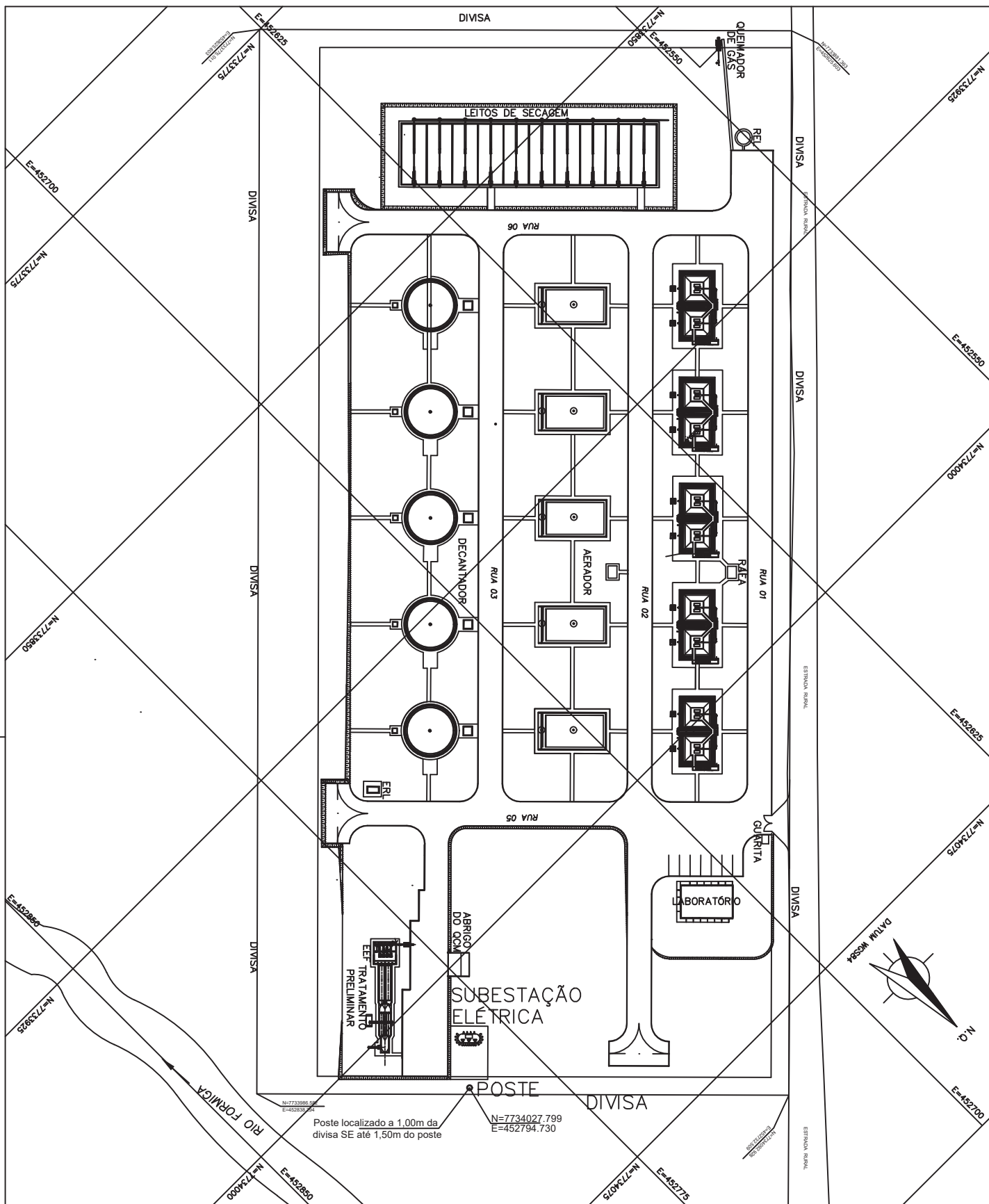
Data.: MAI/2020

Proprietário:

PREFEITURA MUNICIPAL DE FORMIGA

Esc.: INDICADA

Folha: 13/14



PREFEITURA MUNICIPAL DE FORMIGA
SECRETARIA MUNICIPAL DE OBRAS E TRÂNSITO

Rua Coronel José Gonçalves D'Amarante Nº83 - Centro - Formiga - MG CEP 35570-128
 TELEFAX - (37) - 3329-1846
 secretariafgoabrasetransito@gmail.com

Título:

PLANTA DE SITUAÇÃO

RT:

GABRIEL S. R. RODRIGUES
 CREA 221718/D - MG

Projeto: GABRIEL S.R.R.

Data.: MAI/2020

Desenho: GABRIEL S.R.R.

Data.: MAI/2020

Proprietário:

PREFEITURA MUNICIPAL DE FORMIGA

Esc.: INDICADA

Folha: 14/14