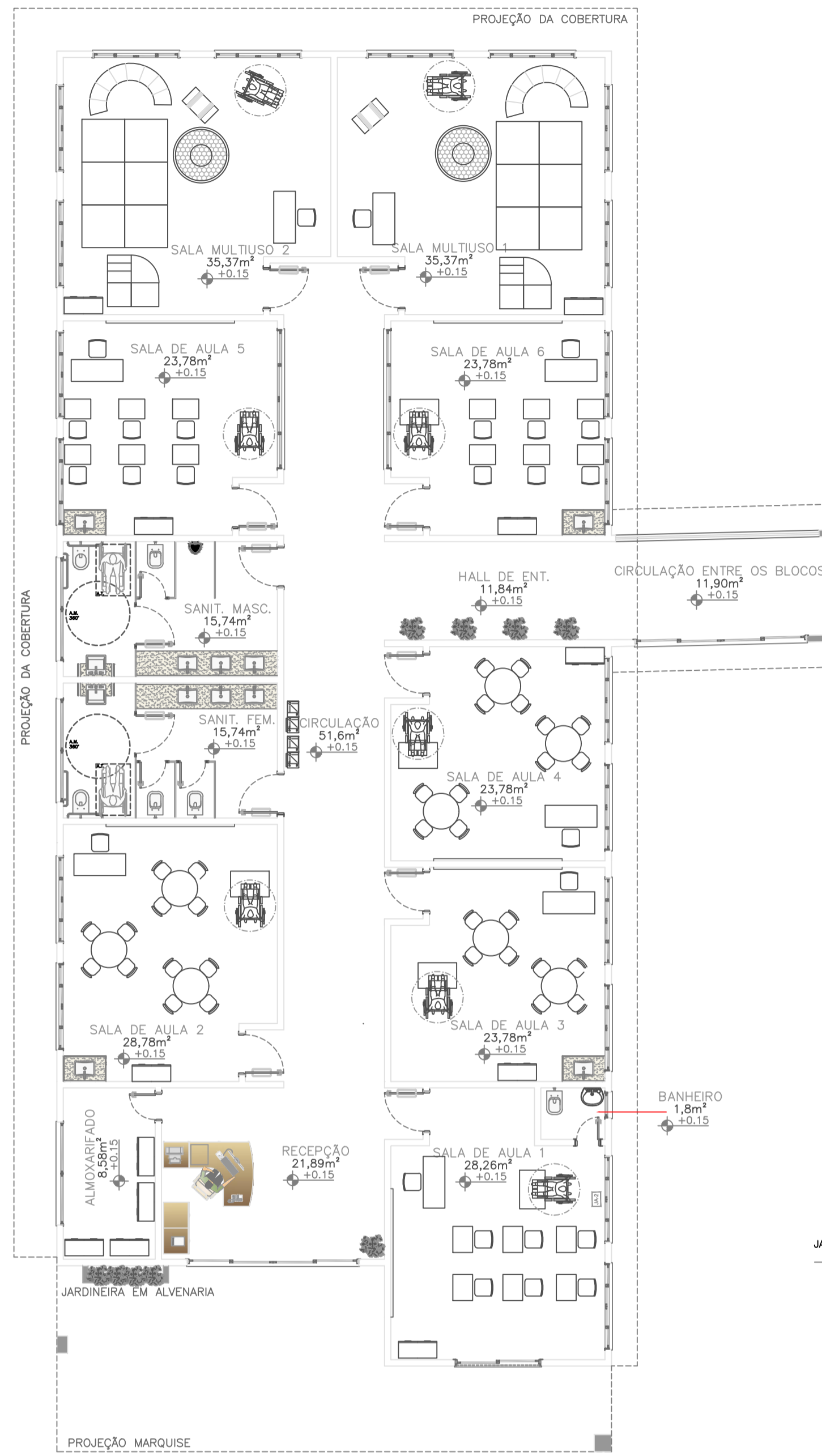
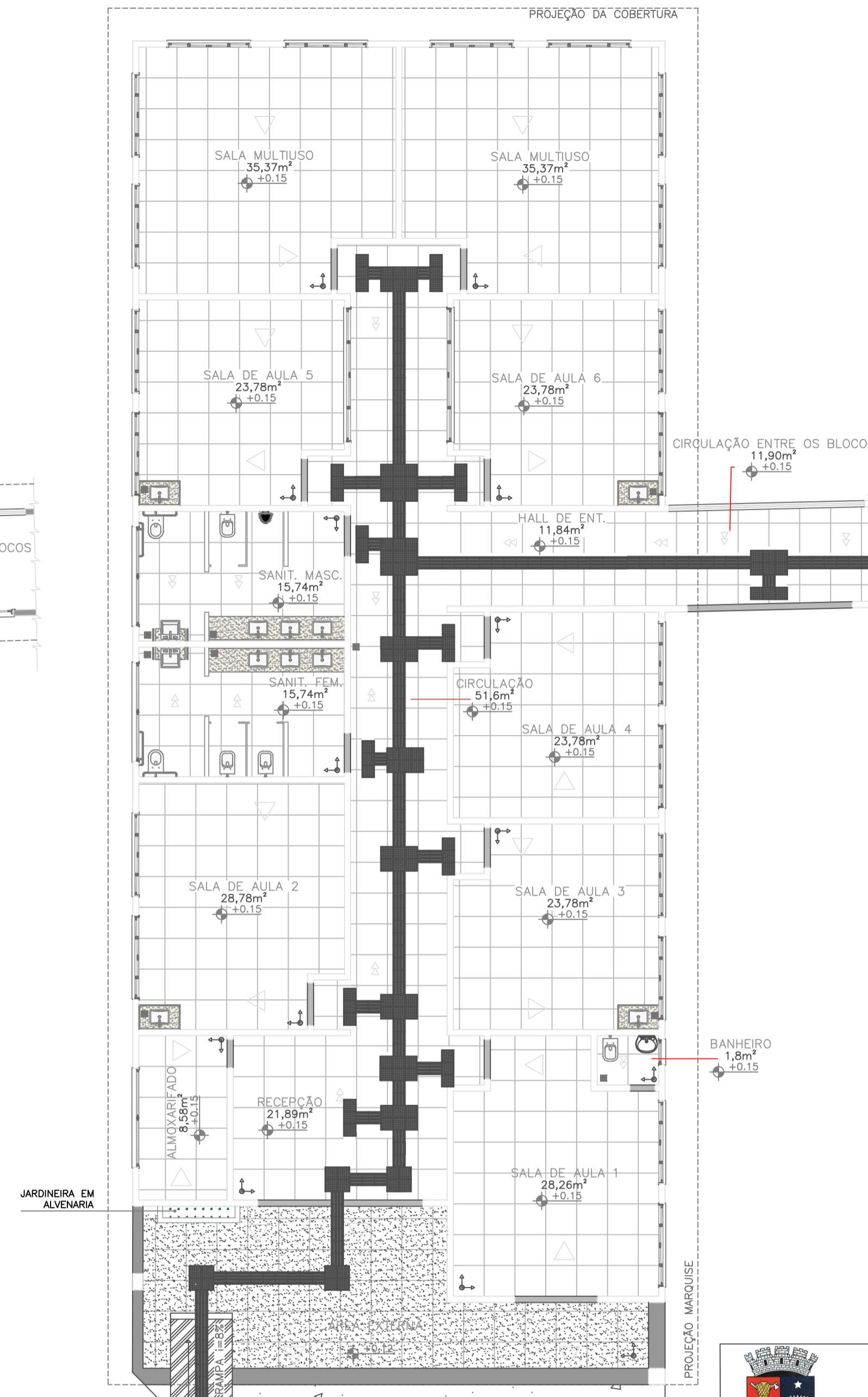


PLANTA BAIXA TÉCNICA – ÁREA = 443,00 m<sup>2</sup>  
ESC. 1:100



PLANTA BAIXA LAYOUT  
ESC. 1:100



PLANTA DE PISO – MAPA TÁTIL  
ESC. 1:100

LEGENDA DE JANELAS				
REF.	DIMENSÕES (CM)	QUANT.	TIPO	AMBIENTES
JA1	200 x 110 / 100	20	4 folhas – sendo duas fixas e duas de correr em vidro temperado	Salas de Aula 1,2,3,4,5,6; Salas de Multiuso 1, 2
JA2	240 x 60 / 170	2	Janela bascula vidro temperado	Sala de Aula 1
JA3	60 x 60 /160	1	Janela Maxin-ar em vidro temperado	Salas de Aula 2,3,4,5,6; Salas de Multiuso e Sanitários Masc. e Fem.
JA4	474 x 110 x 100	3	1 folha – Fixa em vidro temperado	Arquivo e Sanitário Sala de Aula 1
JA5	3,25 x 1,10 x 100	3	4 folhas – sendo duas fixas e duas de correr em vidro temperado	Salas de Aula 5 e 6

LEGENDA DE PORTAS				
REF.	DIMENSÕES (CM)	QUANT.	TIPO	AMBIENTES
PM1	400 x 240	2	4 folhas – de correr em vidro temperado translúcido com bascula acima da porta	Recepção e circulação entre blocos
PM2	200 x 240	1	4 folhas – de correr em vidro temperado translúcido com bascula acima da porta	Sala de Aula 1
PM3	90 x 210	10	1 folha – de abrir em madeira com chapa metálica na barra, barra de apoio em inox e visor em vidro	Salas de Aula 2,3,4,5,6; Salas de Multiuso 1, 2 e Sanitários Masc. e Fem.
PM4	70 x 210	2	1 folha – de abrir em madeira com chapa metálica na barra	Arquivo e Sanitário Sala de Aula 1
PM5	60 x 210	3	1 folha – de abrir em compensado de madeira	Sanitários Masculino e Feminino
PM6	90 x 210	2	1 folha – de abrir em compensado de madeira	Sanitários Masculino e Feminino
PM7	90 x 210	2	1 folha – de abrir em madeira com chapa metálica na barra, barra de apoio em inox	Sanitários Masculino e Feminino

LEGENDA SIMBOLOGIA	
	INDICAÇÃO DA INCLINAÇÃO DO PISO
	INDICAÇÃO DA INCLINAÇÃO DO PISO
	INDICAÇÃO DE INÍCIO DE ASSENTAMENTO
	RALO (VER PROJETO HIDROLÓGICO)

LEGENDA ESPECIFICAÇÃO DE PISOS

INTERNOS E EXTERNOS	
TIPO	
	SOLEIRAS EM GRANITO CINZA ANDORINHA
	PETIORS EM GRANITO CINZA ANDORINHA
	CERÂMICA ACETINADO BEGE 60 x 60 cm
	CERÂMICA CINZA ANTIDERRAPANTE 60 x 60 cm
	PISO PODOTÁTIL EM BORRACHA INTEGRADO ("DIRECIONAL" - 30 x 30 cm - COR VERMELHO 146 UND)
	PISO PODOTÁTIL EM BORRACHA INTEGRADO ("ALERTIA" - 30 x 30 cm - COR VERMELHO 118 UND)
	PISO DE CIMENTO DESEMPENHADO FINALIZADO COM TINTA PARA PISO NA COR AMARELA
	PISO DE CIMENTO DESEMPENHADO FINALIZADO COM TINTA PARA PISO NA CINZA



PREFEITURA MUNICIPAL DE FORMIGA  
SECRETARIA MUNICIPAL DE EDUCAÇÃO E ESPORTES  
Travessa Padre Leão João Dehon nº 60, Santa Tereza  
Formiga / MG - CEP: 35576-090  
(37) 3329-1800 / 3322-4106

Título: PROJETO ARQUITETÔNICO

Finalidade: LICITAÇÃO PARA AMPLIAÇÃO DO CENTRO MUNICIPAL DE APOIO A APRENDIZAGEM – CEMAP

Detalhes: PLANTAS BAIXAS E QUADROS INFORMATIVOS

Endereço Obra/Serviço: RUA ALDERICO NOGUEIRA, N° 470 – BAIRRO SAGRADO CORAÇÃO DE JESUS – FORMIGA – MG

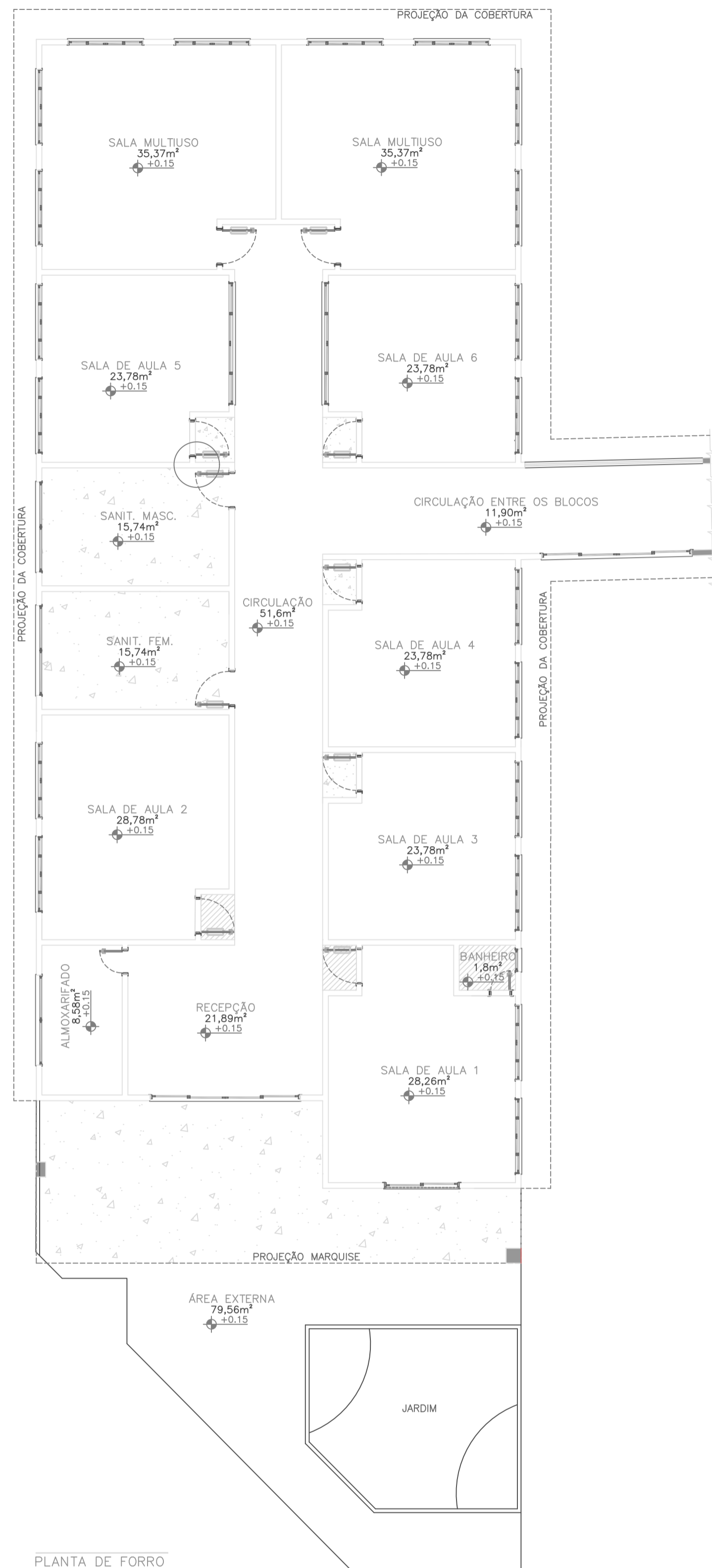
Coordenadas: 20.462442, 45.439826

EUGÊNIO VILELA JUNIOR  
PREFEITO MUNICIPAL DE FORMIGA

JADERSON TEIXEIRA  
SECRETARIO MUNICIPAL DE EDUCAÇÃO E ESPORTES

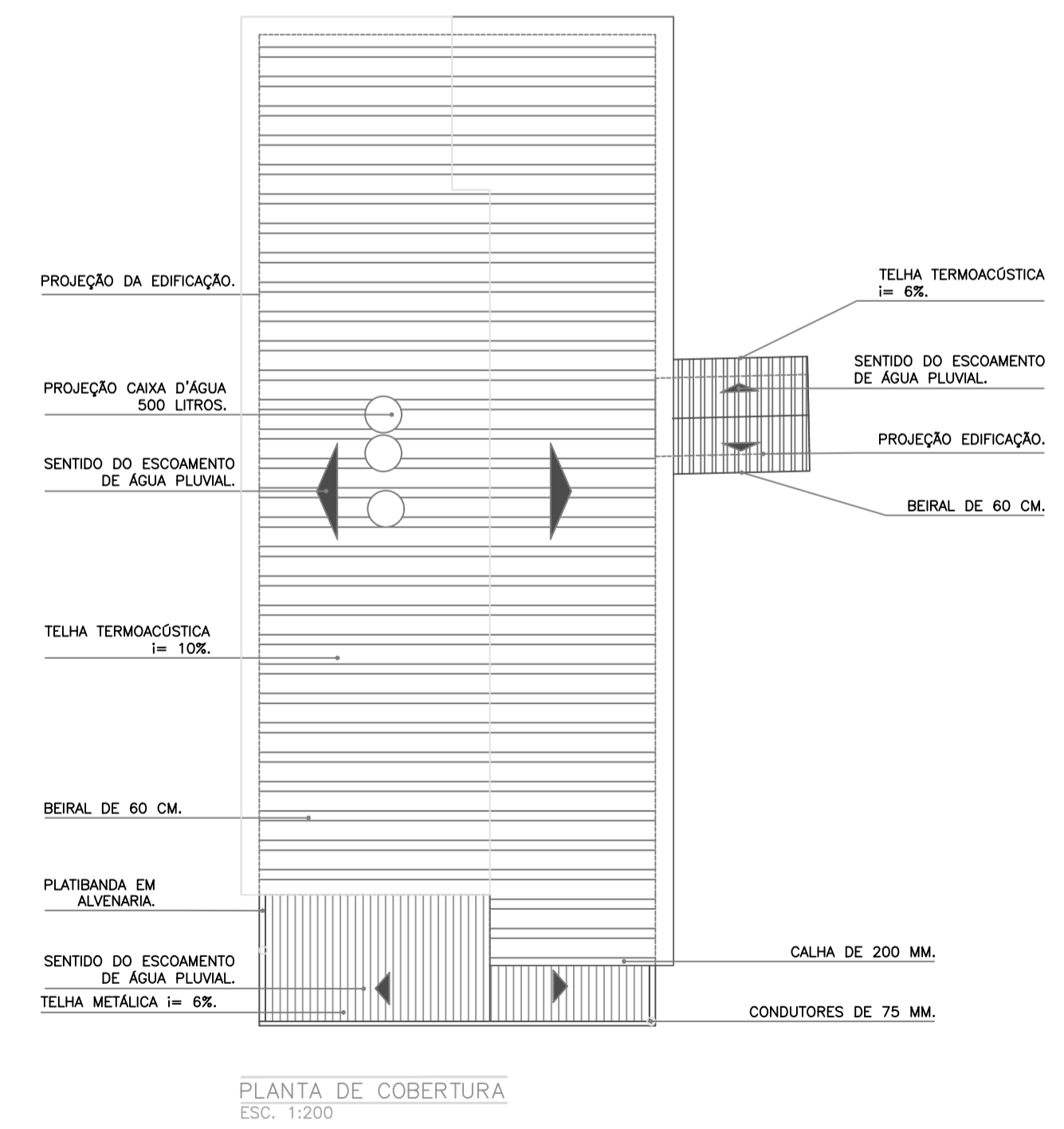
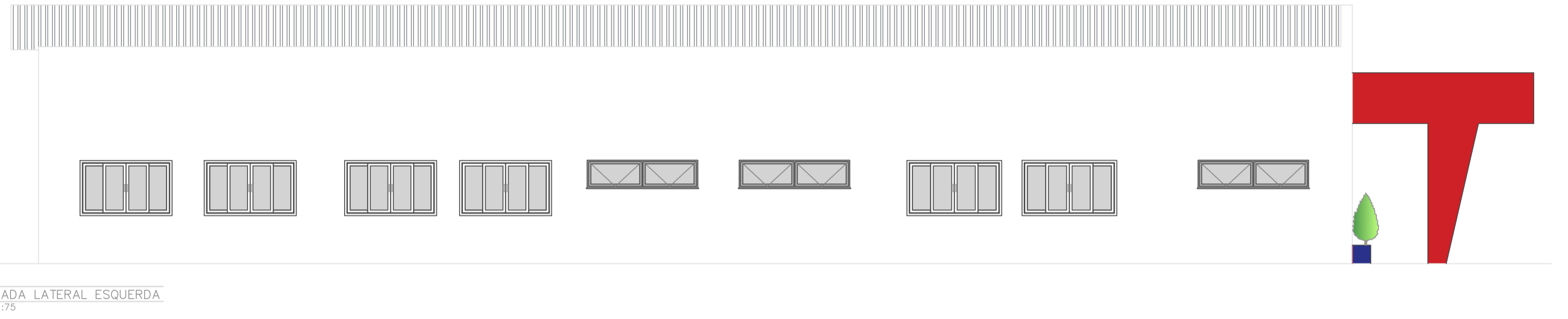
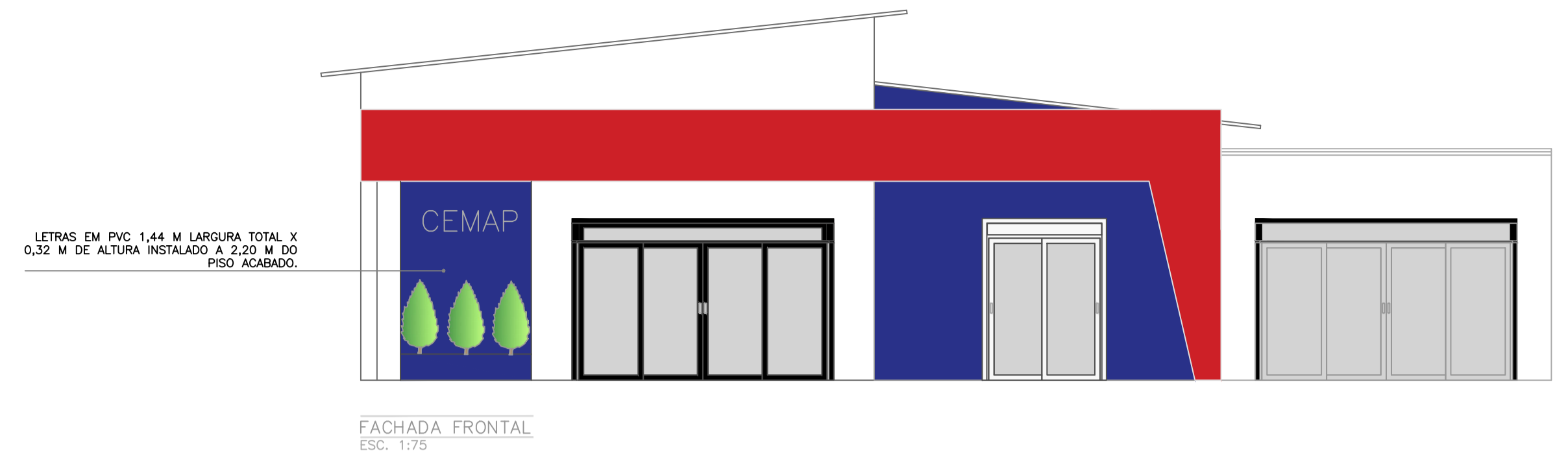
IAGO DIAS LOPES  
ARQUITETO E URBANISTA – CAU: A150504-1

Escala: INDICADA	Desenho: IAGO DIAS LOPES ARQUITETO E URBANISTA	Data: ABRIL/2023	Prancha: 01/04
---------------------	--	---------------------	-------------------



PLANTA DE FORRO  
ESC. 1:100

LEGENDA	
ESPECIFICAÇÃO DE TETO	ÁREAS
FORRO EM REGUÁ DE PVC FRISADO	9,36 m²
LAJE MACIÇA	75,29 m²





**PREFEITURA MUNICIPAL DE FORMIGA**  
SECRETARIA MUNICIPAL DE EDUCAÇÃO E ESPORTES  
Travessa Padre Leão João Dehon nº 60, Santa Tereza  
Formiga / MG - CEP: 35576-090  
(37) 3329-1800 / 3322-4106

Título: PROJETO ARQUITETÔNICO

Finalidade: LICITAÇÃO PARA AMPLIAÇÃO DO CENTRO MUNICIPAL DE APOIO A APRENDIZAGEM – CEMAP

Detalhes: PLANTA DE FORRO, FACHADAS, PLANTA DE COBERTURA E 3D

Endereço Obra/Serviço:  
RUA ALDERICO NOGUEIRA, N° 470 – BAIRRO SAGRADO CORAÇÃO DE JESUS – FORMIGA – MG

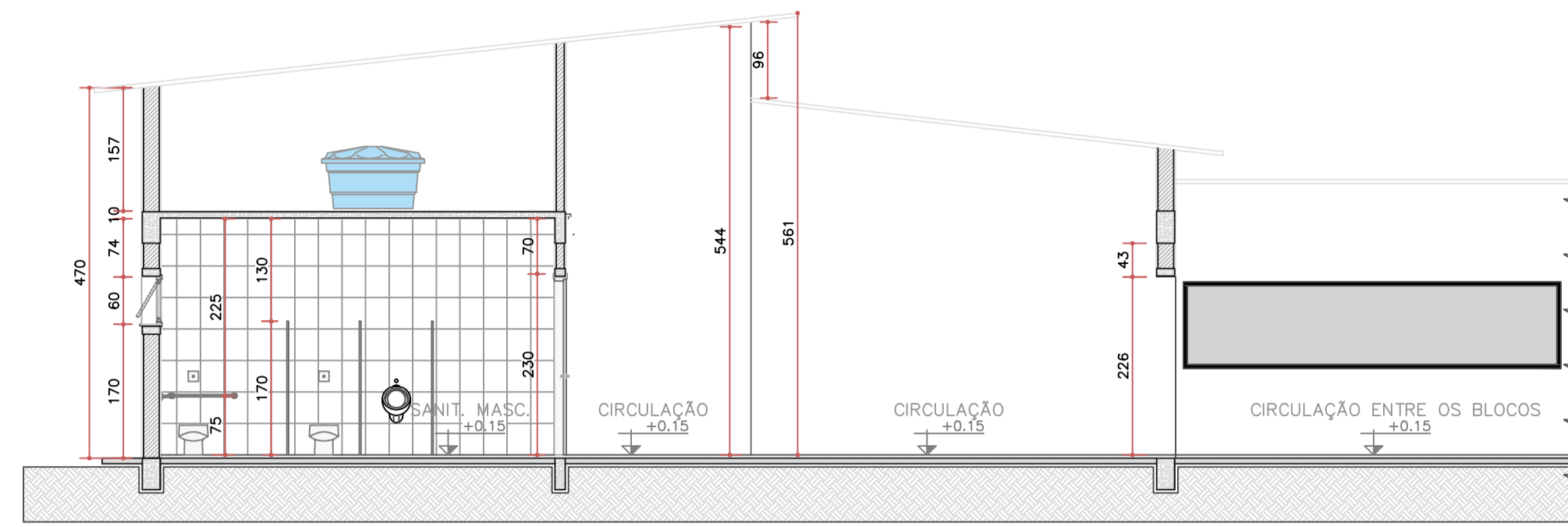
Coordenadas: 20.462442, 45.439826

\_\_\_\_\_  
EUGÊNIO VILELA JUNIOR  
PREFEITO MUNICIPAL DE FORMIGA

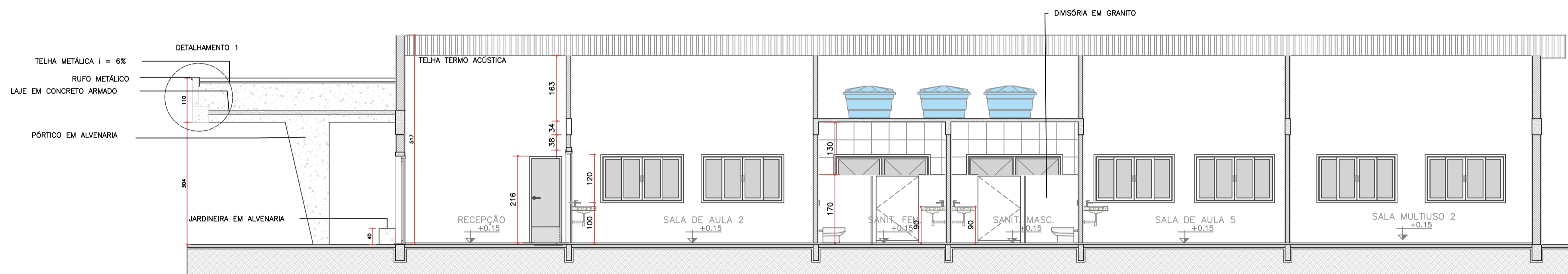
\_\_\_\_\_  
JADERSON TEIXEIRA  
SECRETARIO MUNICIPAL DE EDUCAÇÃO E ESPORTES

\_\_\_\_\_  
IAGO DIAS LOPES  
ARQUITETO E URBANISTA – CAU: A150504-1

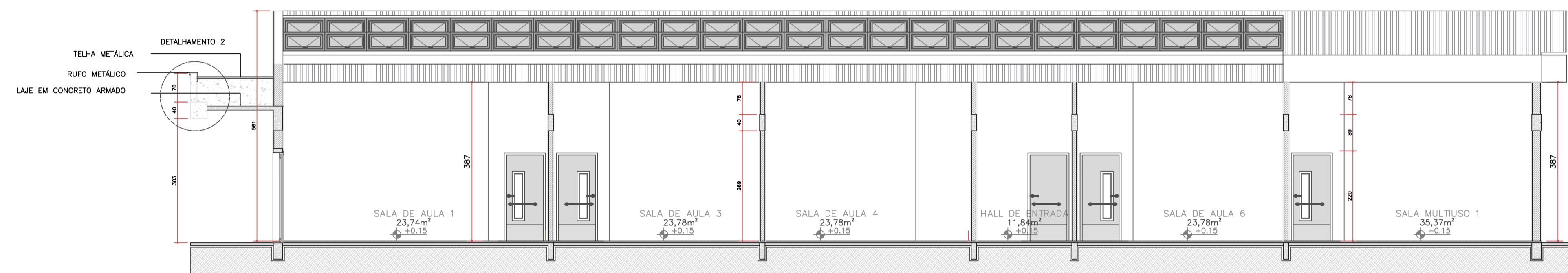
Escala: INDICADA	Desenho: IAGO DIAS LOPES ARQUITETO E URBANISTA	Data: ABRIL/2023	Prancha: 02/04
---------------------	--	---------------------	-------------------



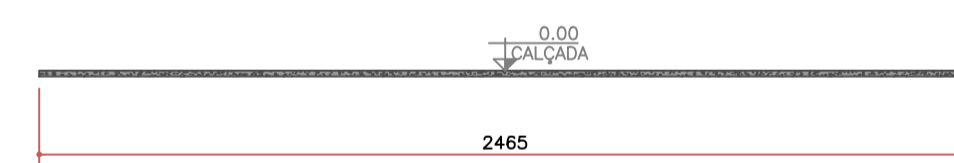
CORTE AA  
ESC. 1:75



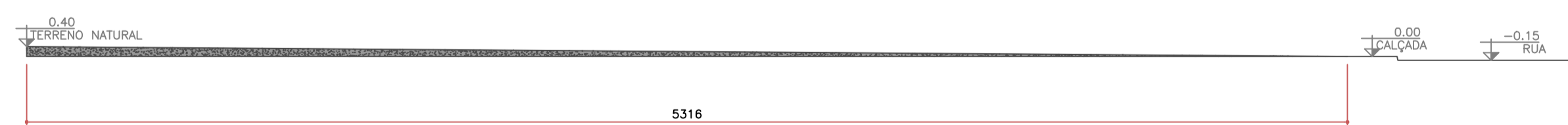
CORTE BB  
ESC. 1:75



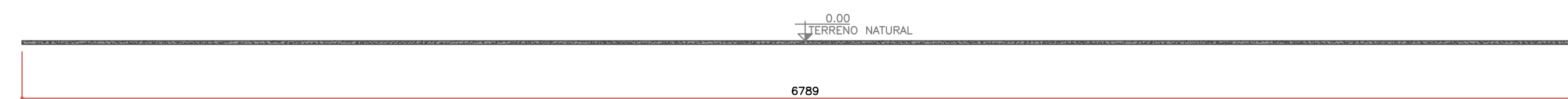
CORTE CC  
ESC. 1:75



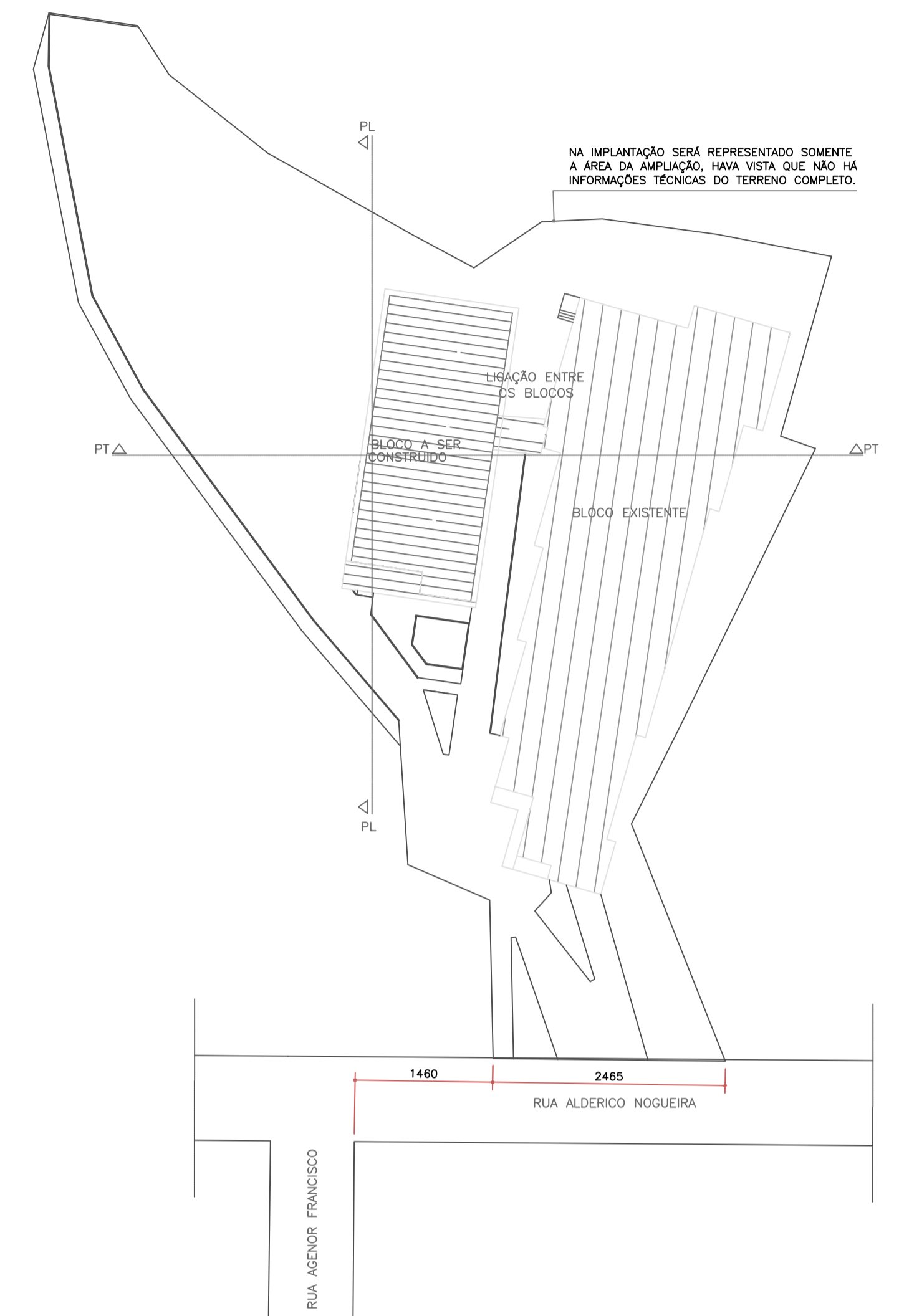
PERFIL TRANSVERSAL CALÇADA  
ESC. 1:200



PERFIL LONGITUDINAL - PL  
ESC. 1:200



PERFIL TRANSVERSAL - PT  
ESC. 1:200



PLANTA DE SITUAÇÃO  
ESC. 1:500



PREFEITURA MUNICIPAL DE FORMIGA  
SECRETARIA MUNICIPAL DE EDUCAÇÃO E ESPORTES  
Travessa Padre Leão Dehon nº 60, Santa Tereza  
Formiga / MG - CEP: 35576-090  
(37) 3329-1800 / 3322-4106

Título: PROJETO ARQUITETÔNICO

Finalidade: LICITAÇÃO PARA AMPLIAÇÃO DO CENTRO MUNICIPAL DE APOIO A APRENDIZAGEM – CEMAP

Detalhes: CORTES, PLANTA DE SITUAÇÃO E PERFIS

Endereço Obra/Serviço:  
RUA ALDERICO NOGUEIRA, N° 470 – BAIRRO SAGRADO CORAÇÃO DE JESUS – FORMIGA – MG

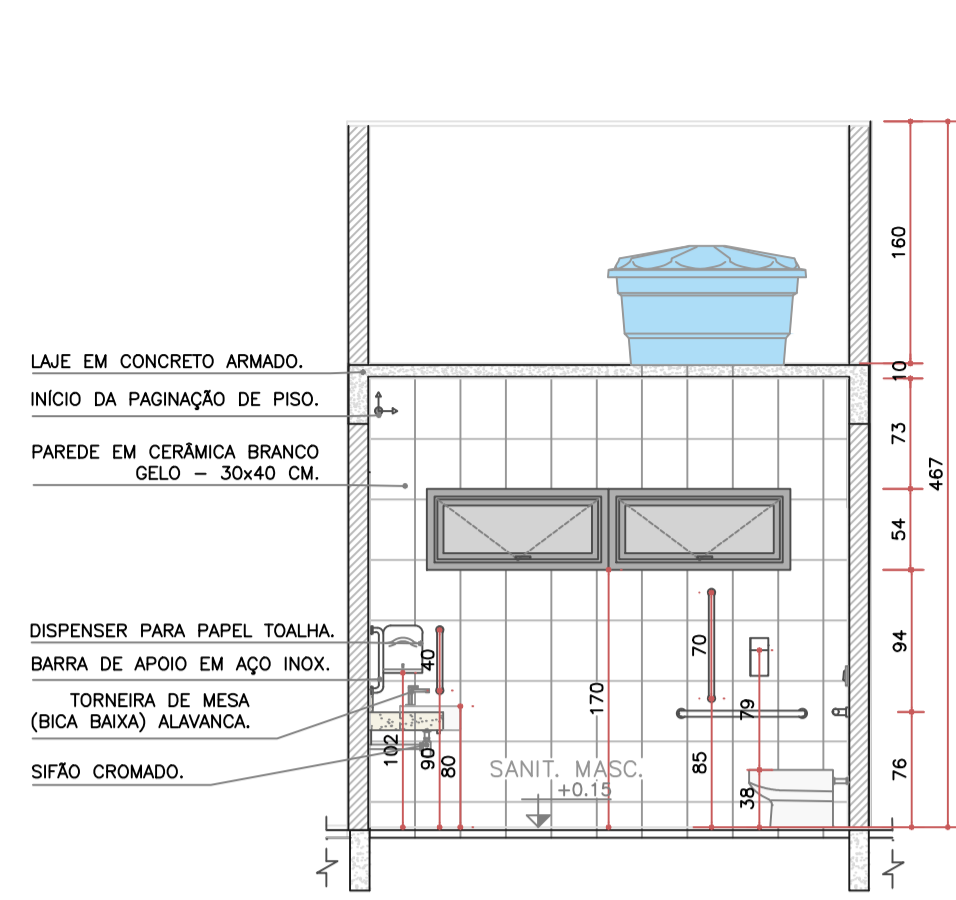
Coordenadas: 20.462442, 45.439826

EUGÊNIO VILELA JUNIOR  
PREFEITO MUNICIPAL DE FORMIGA

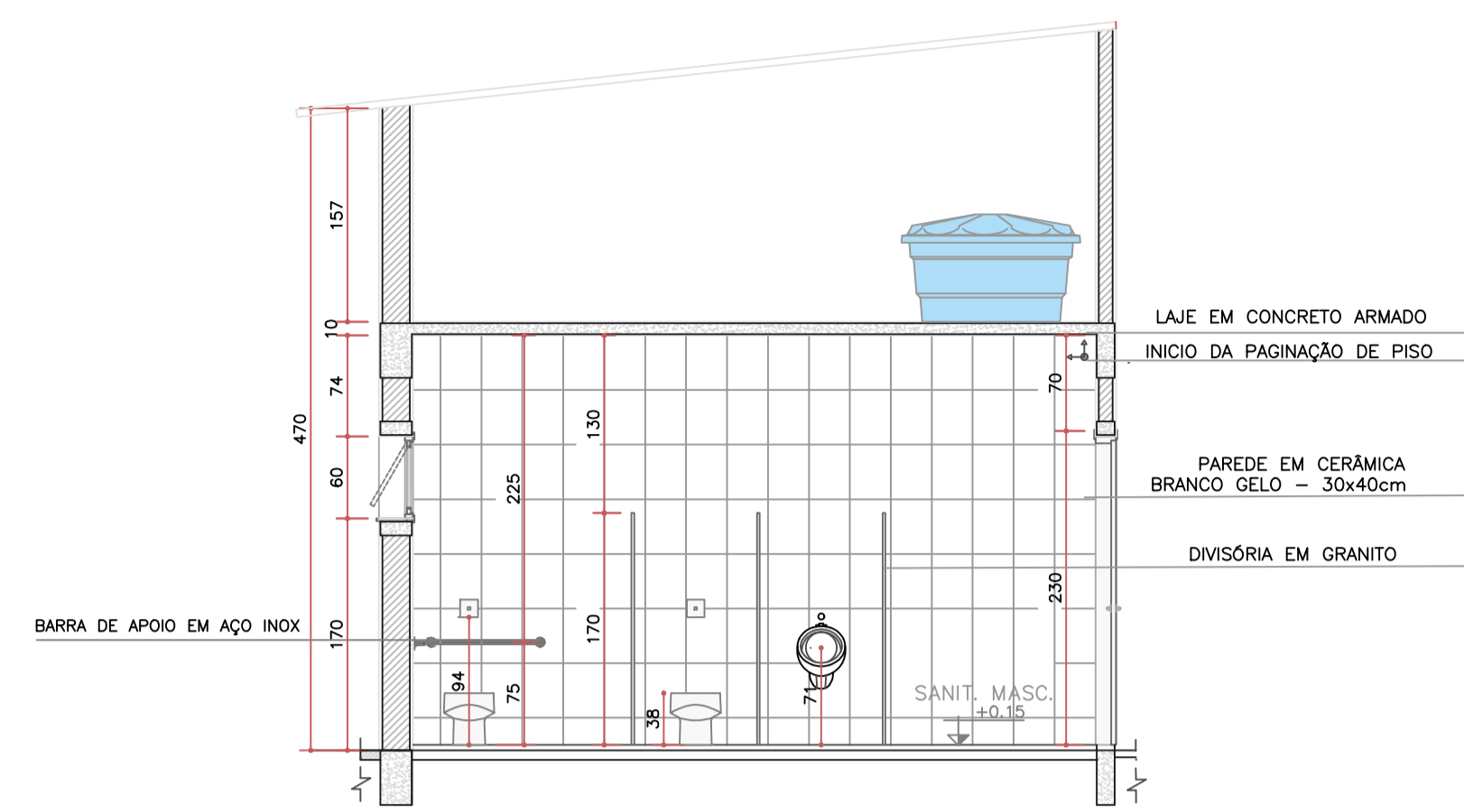
JADERSON TEIXEIRA  
SECRETARIO MUNICIPAL DE EDUCAÇÃO E ESPORTES

IAGO DIAS LOPES  
ARQUITETO E URBANISTA – CAU: A150504-1

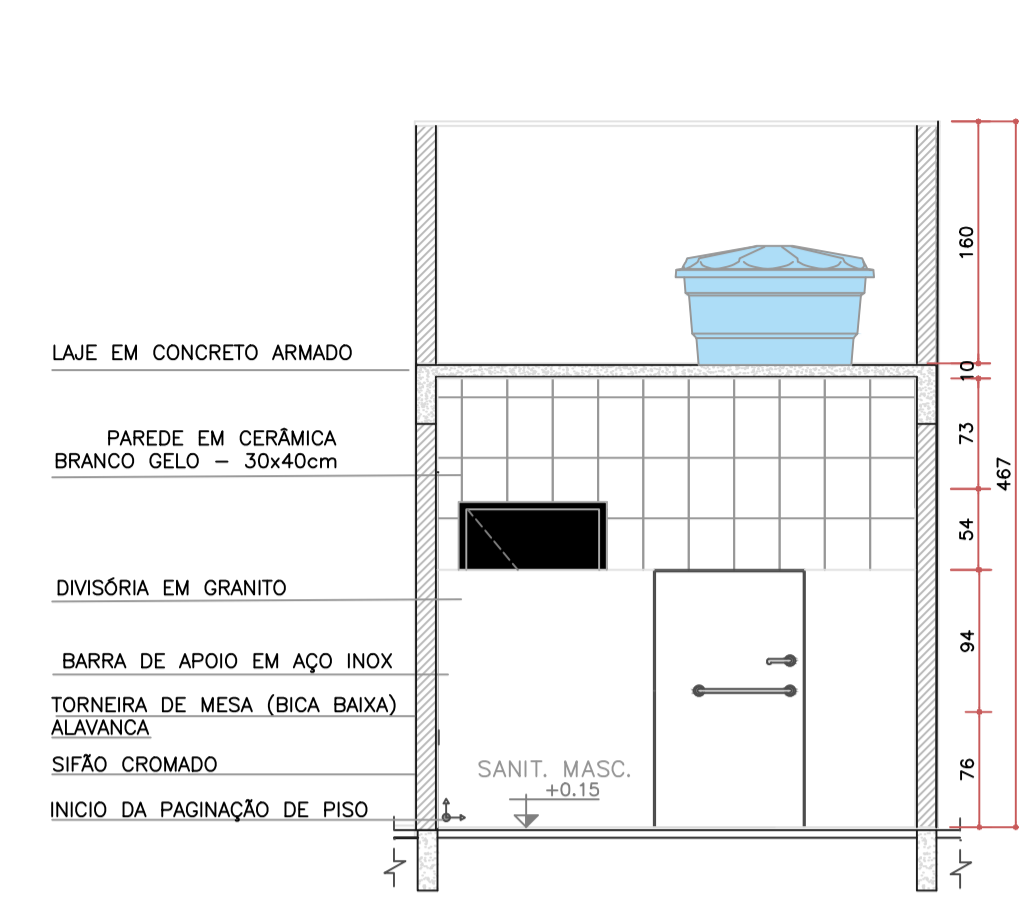
Escala: INDICADA	Desenho: IAGO DIAS LOPES ARQUITETO E URBANISTA	Data: ABRIL/2023	Prancha: 03/04
---------------------	--	---------------------	-------------------



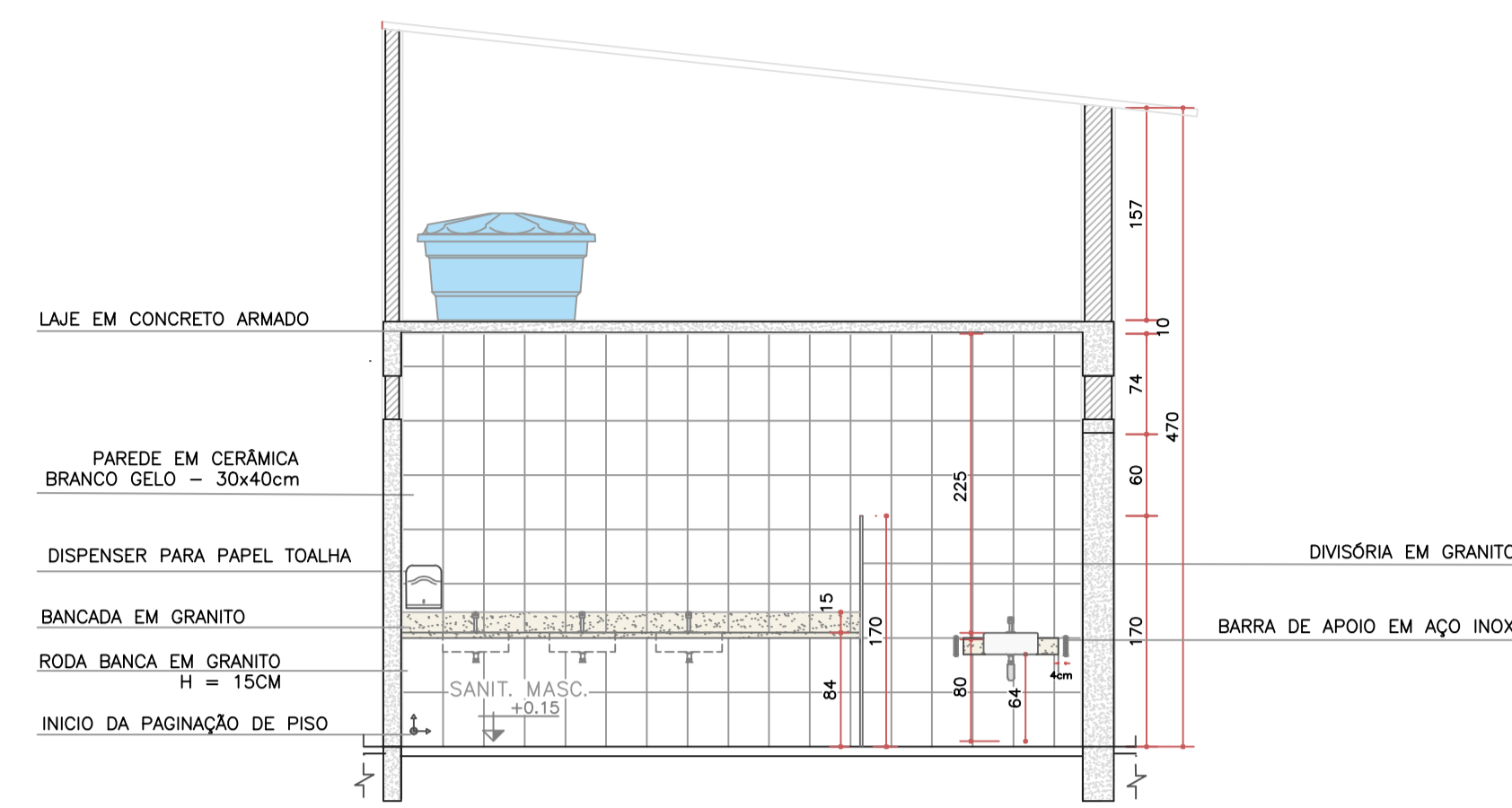
VISTA 1  
ESC. 1:50



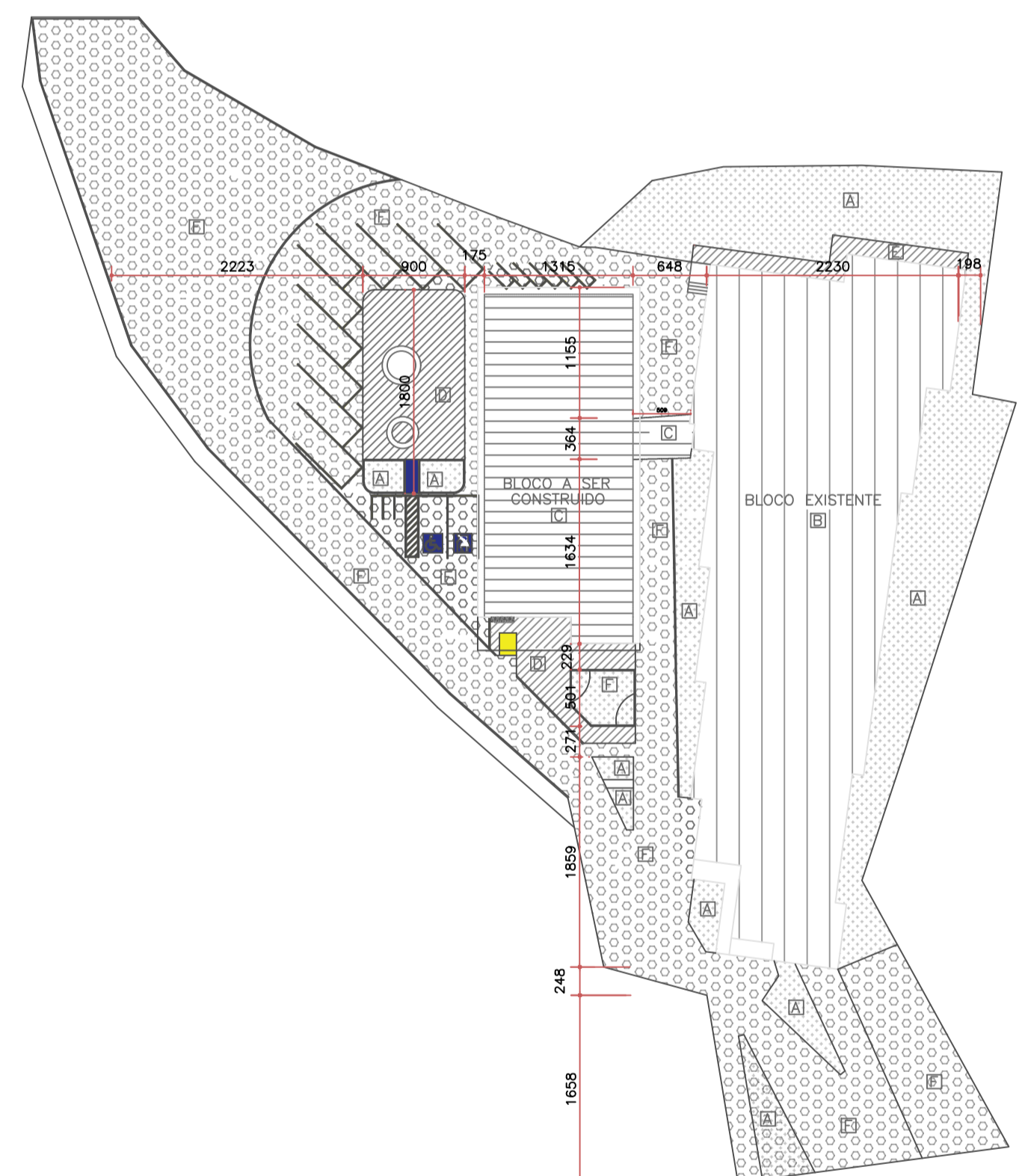
VISTA 2  
ESC. 1:50



VISTA 3  
ESC. 1:50

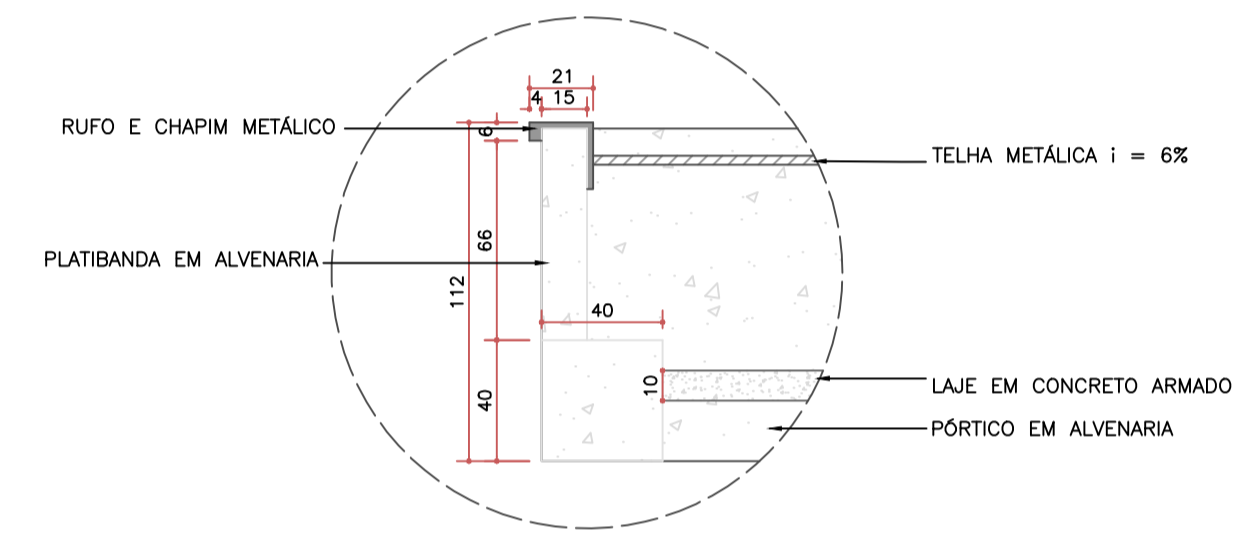


VISTA 4  
ESC. 1:50

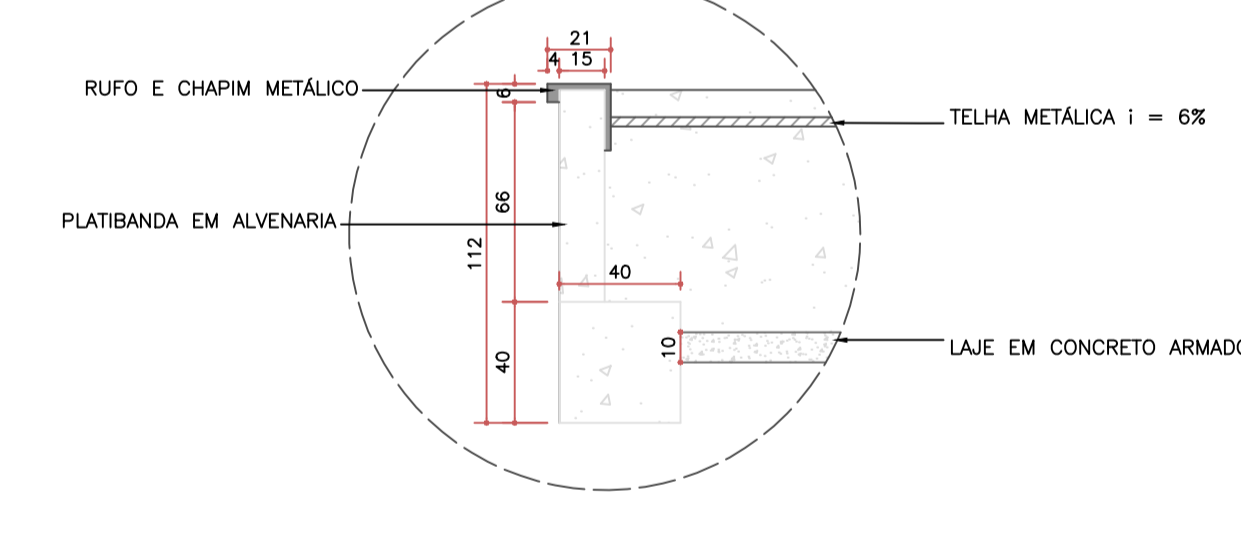


PLANTA DE DESCRIÇÃO DA ÁREA PERMEÁVEL  
ESC. 1:500

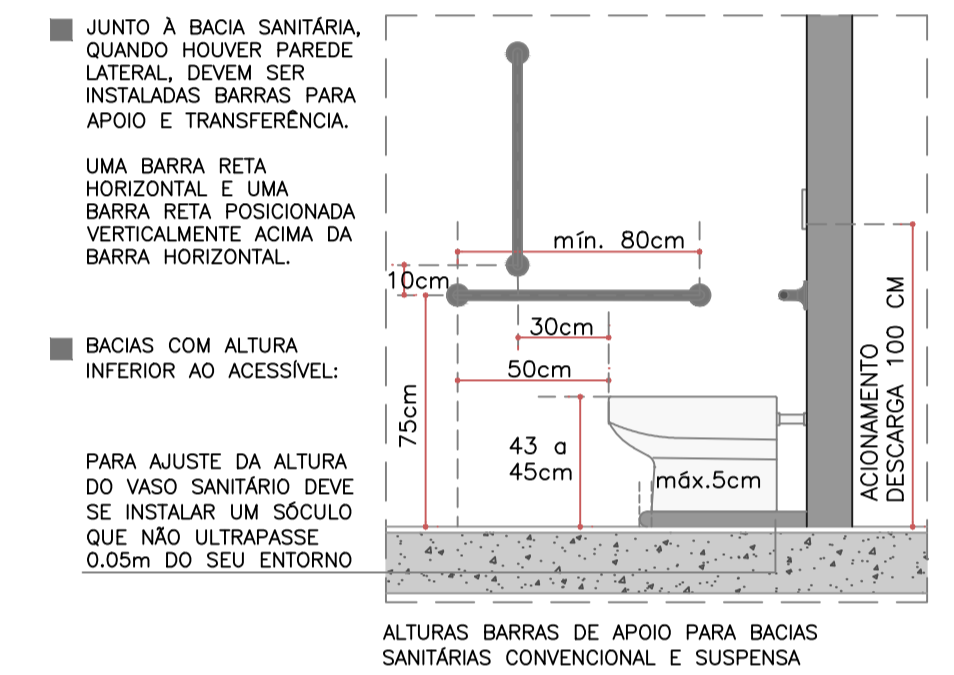
A = ÁREA PERMEÁVEL EM RELAÇÃO AO TERRENO (GRAMA)	= 645m <sup>2</sup> = 14,39%
B = ÁREA JÁ CONSERVADA DO HABITE-SE N°376/2017	= 1000,89m <sup>2</sup> = 22,32%
C = ÁREA A CONSTRUIR	= 443m <sup>2</sup> = 9,8%
D = ÁREA IMPERMEÁVEL CONCRETADA EM RELAÇÃO AO TERRENO	= 134m <sup>2</sup> = 2,9%
E = ÁREA IMPERMEÁVEL CONCRETADA JÁ EXISTENTE	= 134m <sup>2</sup> = 2,9%
F = ÁREA IMPERMEÁVEL BLOQUETES	= 2.266,43m <sup>2</sup> = 50,59%
ÁREA DO TERRENO = 4.480m <sup>2</sup> = 100,00%	



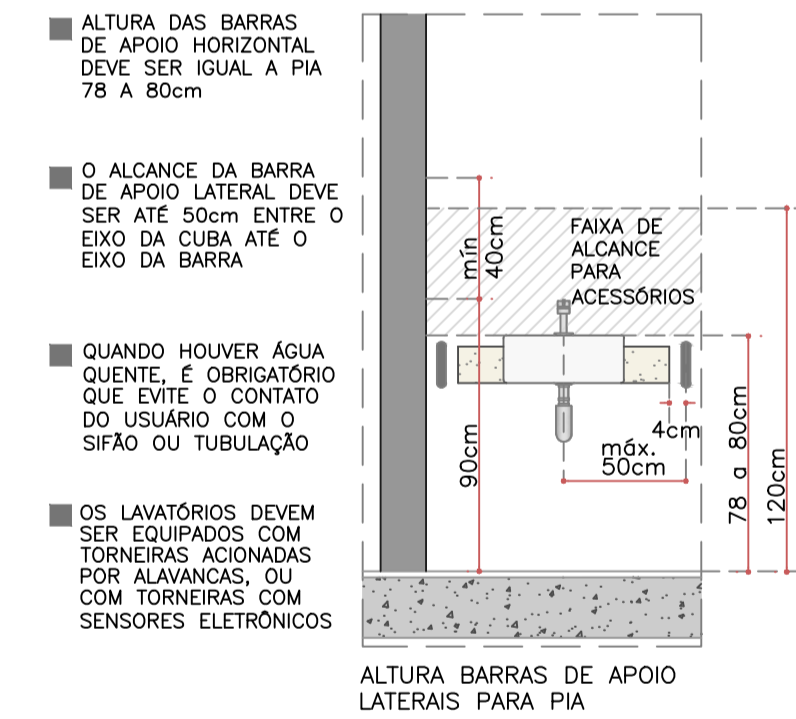
DETALHAMENTO 1 - PLATIBANDA  
ESC. 1:25



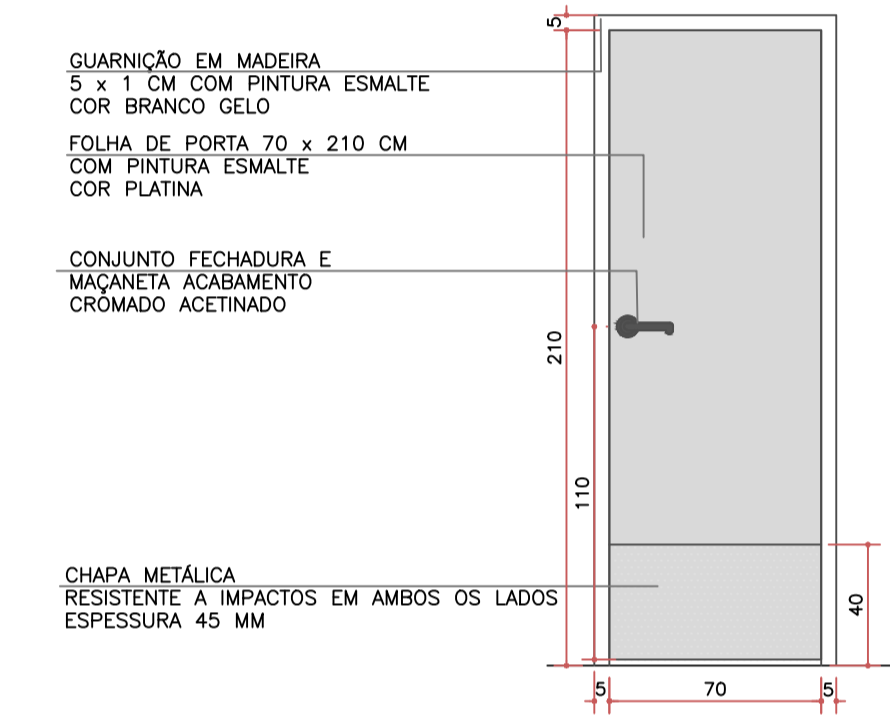
DETALHAMENTO 2 - PLATIBANDA  
ESC. 1:25



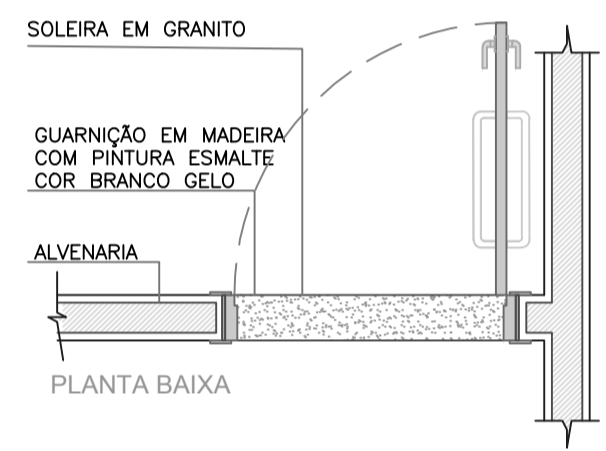
DETALHAMENTO 3 - SANITÁRIO PNE  
ESC. 1:25



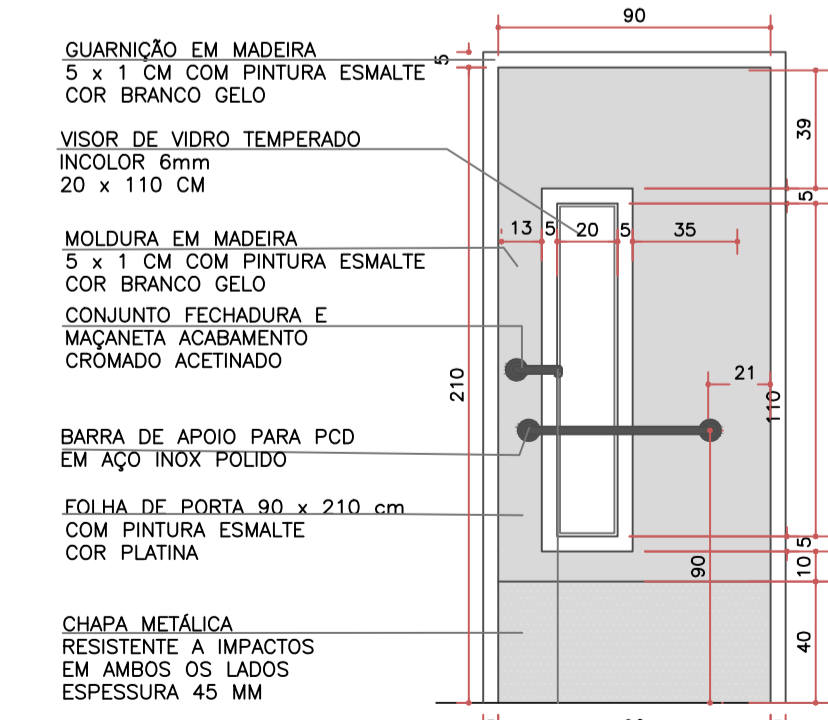
DETALHAMENTO 4 - SANITÁRIO PNE  
ESC. 1:25



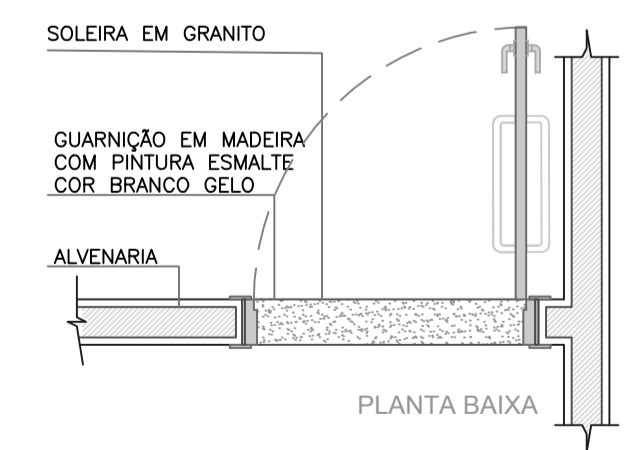
VISTA  
ESC. 1:25



DETALHAMENTO PORTA  
ESC. 1:25



VISTA PORTA  
ESC. 1:25



DETALHAMENTO PORTA  
ESC. 1:25



PREFEITURA MUNICIPAL DE FORMIGA  
SECRETARIA MUNICIPAL DE EDUCAÇÃO E ESPORTES  
Travessa Padre Leão João Dehon nº 60, Santa Tereza  
Formiga / MG - CEP: 35576-090  
(37) 3329-1800 / 3322-4106

Título: PROJETO ARQUITETÔNICO

Finalidade: LICITAÇÃO PARA AMPLIAÇÃO DO CENTRO MUNICIPAL DE APOIO A APRENDIZAGEM - CEMAP

Detalhes: DETALHAMENTOS E PLANTA DE DESCRIÇÃO DE ÁREA PERMEÁVEL

Endereço Obra/Serviço:  
RUA ALDERICO NOGUEIRA, N° 470 - BAIRRO SAGRADO CORAÇÃO DE JESUS - FORMIGA - MG

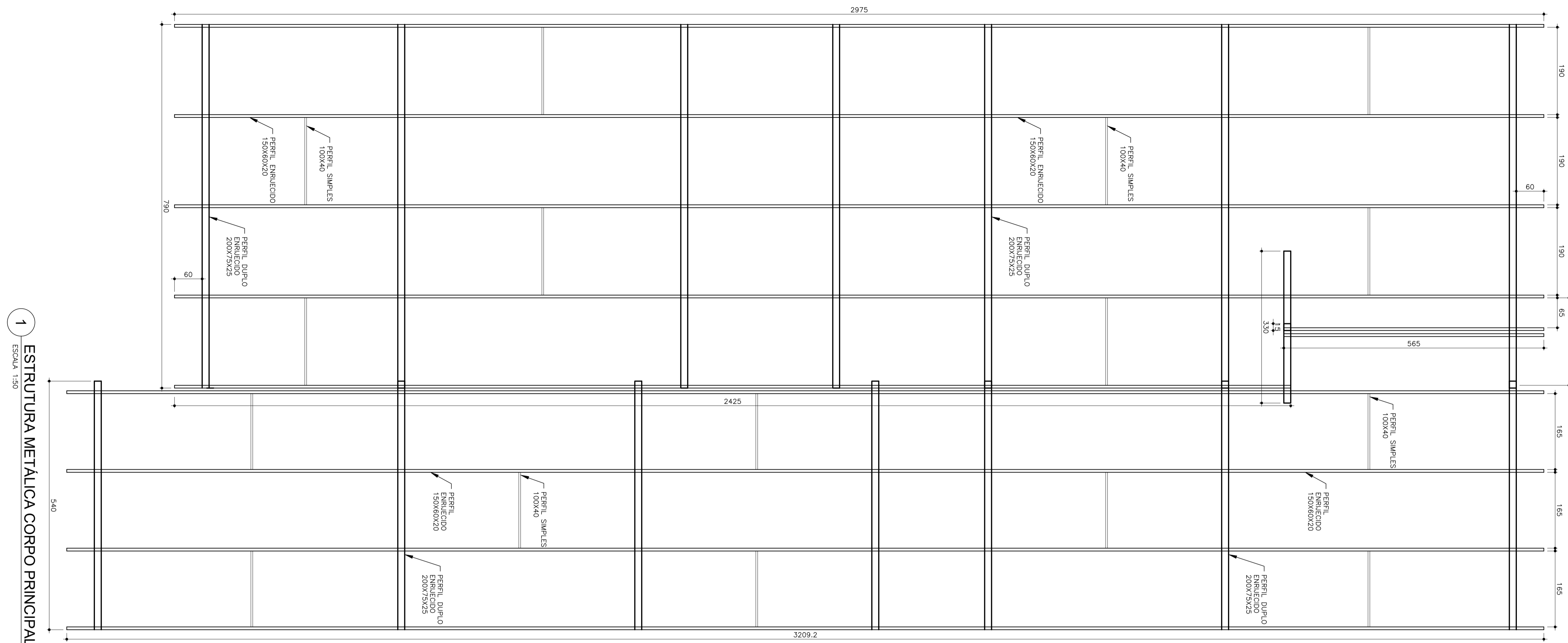
Coordenadas: 20.462442, 45.439826

EUGÊNIO VILELA JUNIOR  
PREFEITO MUNICIPAL DE FORMIGA

JADERSON TEIXEIRA  
SECRETARIO MUNICIPAL DE EDUCAÇÃO E ESPORTES

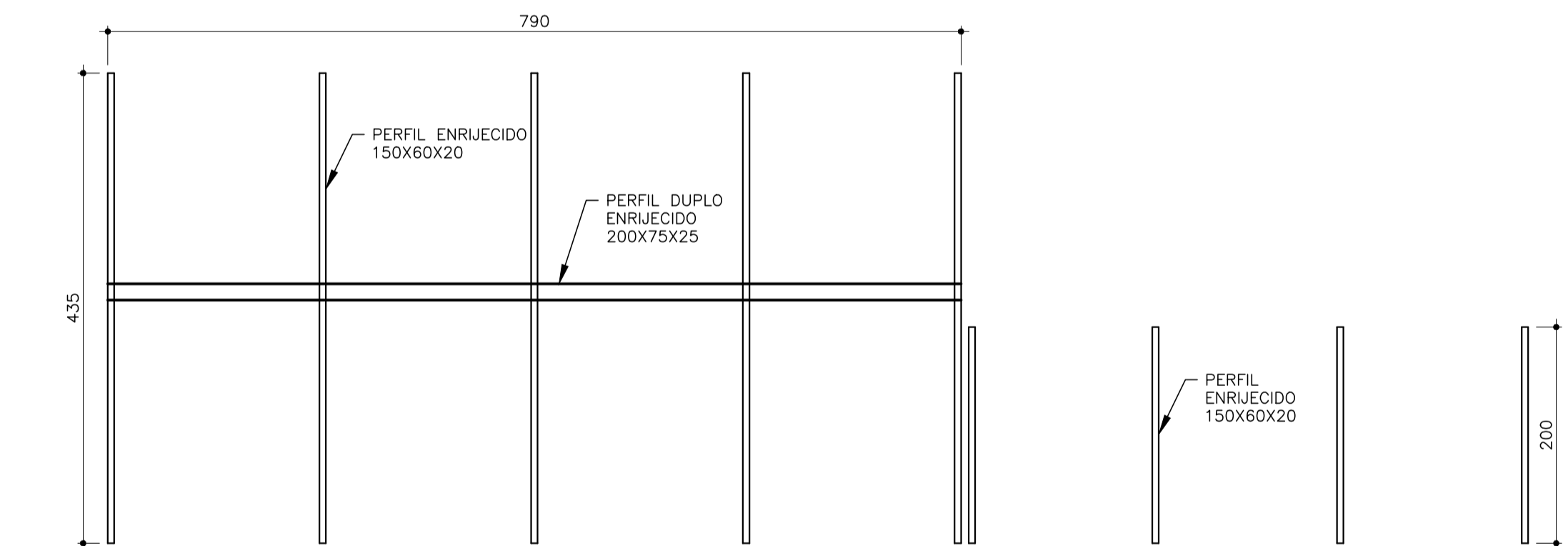
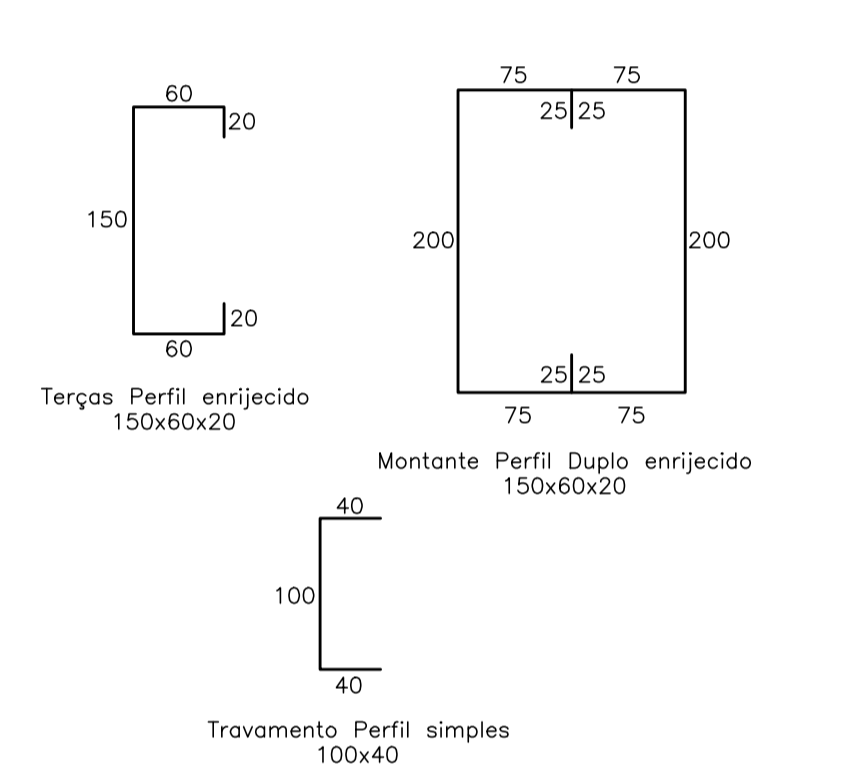
IAGO DIAS LOPES  
ARQUITETO E URBANISTA - CAU: A150504-1

Escala: INDICADA	Desenho: IAGO DIAS LOPES ARQUITETO E URBANISTA	Data: ABRIL/2023	Prancha: 04/04
---------------------	--	---------------------	-------------------

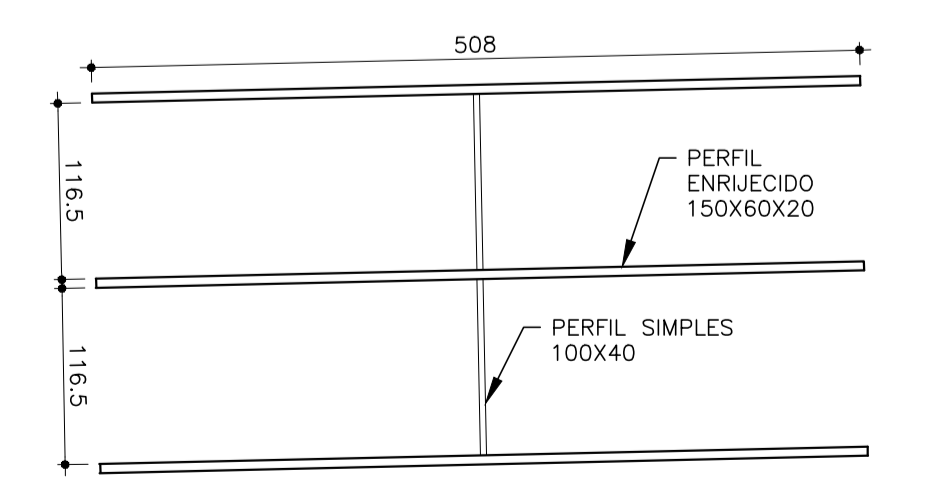


**1** ESTRUTURA METÁLICA CORPO PRINCIPAL  
ESCALA 1:30

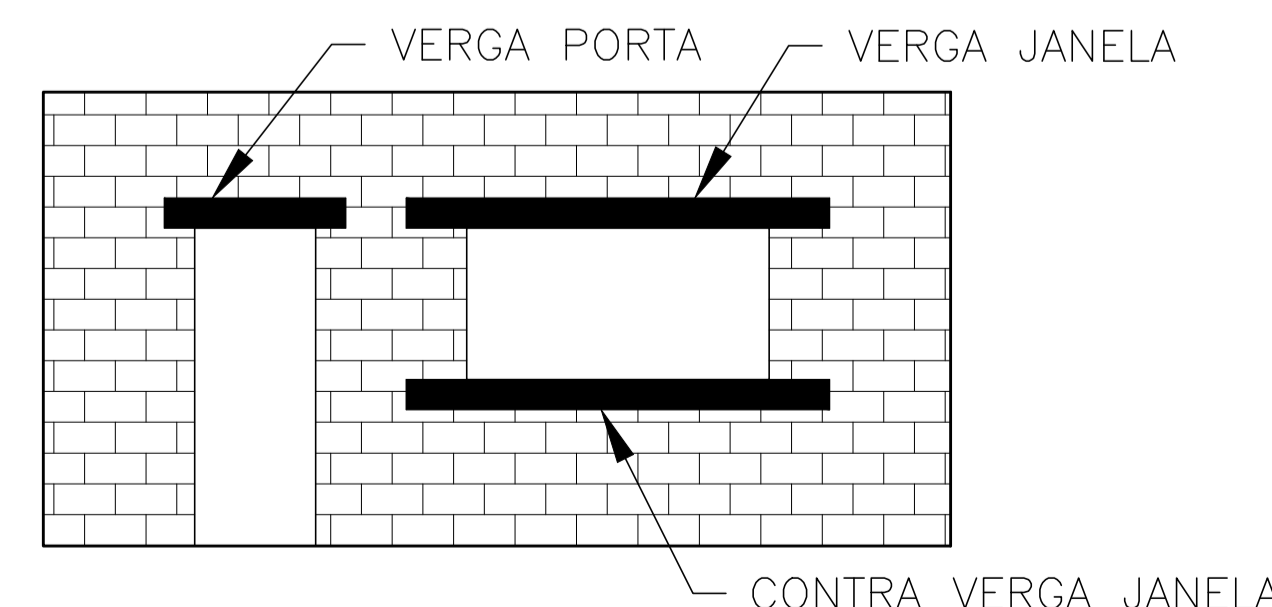
**2** PERFIS ESTRUTURA METÁLICA  
ESCALA 1:25



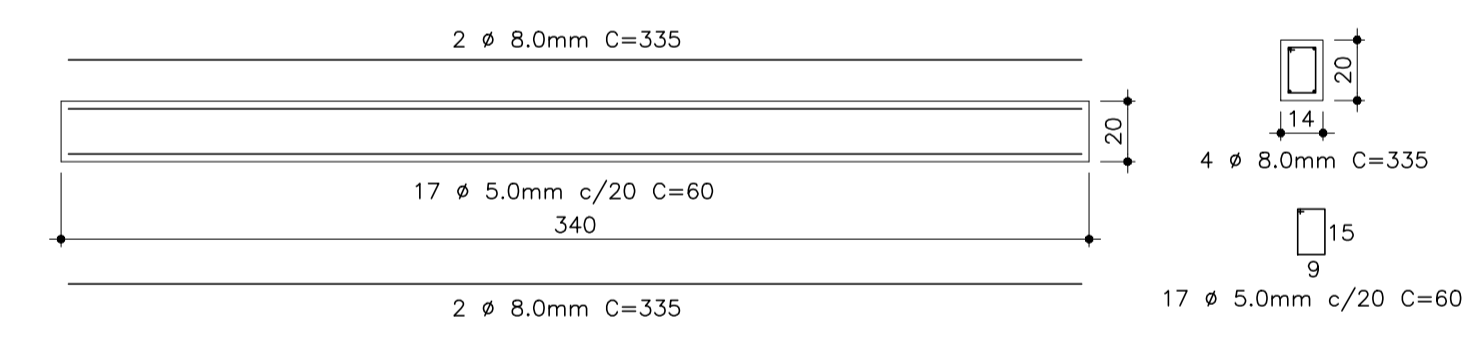
**3** ESTRUTURA METÁLICA FACHADA  
ESCALA 1:50



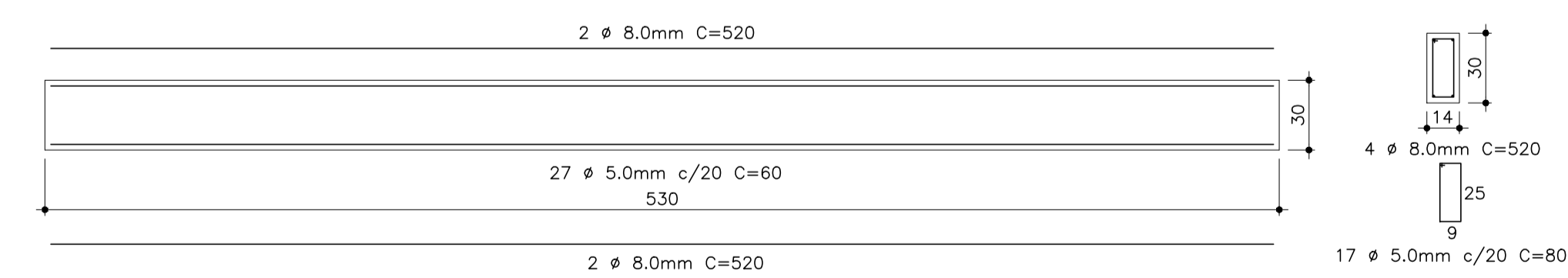
**4** ESTRUTURA METÁLICA LIGAÇÃO  
ESCALA 1:50



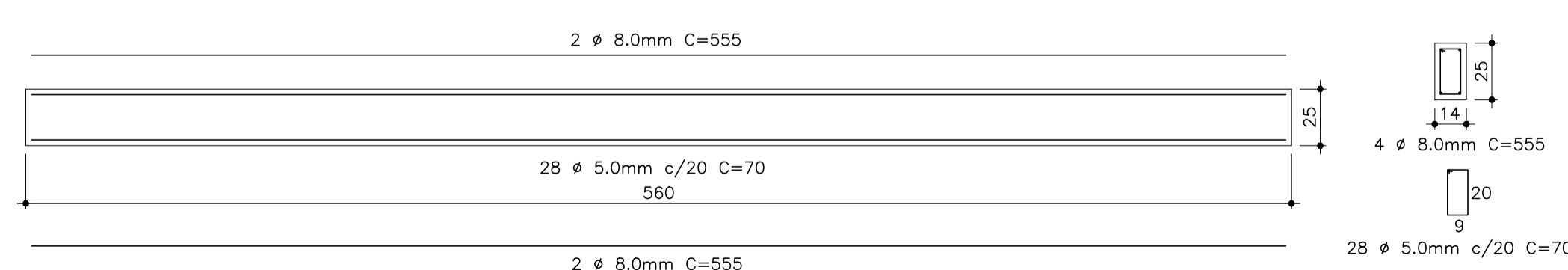
**5** DETALHE VERGAS  
S/ESCALA



**6** VERGA JANELA 240 CM  
ESCALA 1:25



**7** VERGA JANELA 530 CM  
ESCALA 1:25



**8** VERGA JANELA 400 CM  
ESCALA 1:25

- NOTAS**
1. ESTE PROJETO É PROPRIEDADE DO PROJETISTA REGISTRADO NO SELO. CONFORME LEI N°: 5194/166 NÃO DEVE SER UTILIZADO PARA QUALQUER OUTRA FINALIDADE QUE NÃO SE RELACIONE COM A EXECUÇÃO DA PRESENTE EDIFICAÇÃO, SENDO TERMINANTEMENTE VEDADA SUA COLOCAÇÃO A DISPOSIÇÃO DE TERCEIROS.
  2. O PROJETISTA NÃO SE RESPONSABILIZARÁ POR EVENTUAIS ALTERAÇÕES DESTE PROJETO DURANTE SUA EXECUÇÃO. QUALQUER MODIFICAÇÃO, O MESMO DEVE SER CONTACTADO.
  3. ESTE PROJETO FOI BASEADO NO LAY-OUT E INFORMAÇÕES FORNECIDAS PELO ARQUITETO OU PROPRIETÁRIO.
  4. QUALQUER MODIFICAÇÃO OU DÚVIDA DEVERÁ SER IMEDIATAMENTE COMUNICADA POR ESCRITO AO PROJETISTA.

PREFEITURA MUNICIPAL DE FORMIGA  
SECRETARIA MUNICIPAL DE EDUCAÇÃO E ESPORTES  
TRAVESSA PADRE LEÃO JOÃO DEHON, Nº 60, SANTA TEREZA  
FORMIGA / MG - CEP: 35576-090  
(37) 3329-1800 / 3322-4106

**PROJETO COBERTURA** FOLHA:  
01 / 01

ENDEREÇO: RUA ALDERICO NOGUEIRA, Nº 470, SAGRADO CORAÇÃO DE JESUS

CIDADE: FORMIGA - MG

DATA: FEVEREIRO/2023

PROPRIETÁRIO:

EUGÊNIO VILELA JUNIOR  
PREFEITO MUNICIPAL DE FORMIGA

AUTOR DO PROJETO E RESPONSÁVEL TÉCNICO:

JONATHAS GABRIEL MIRANDA RODRIGUES  
CREA: MG 254327/D

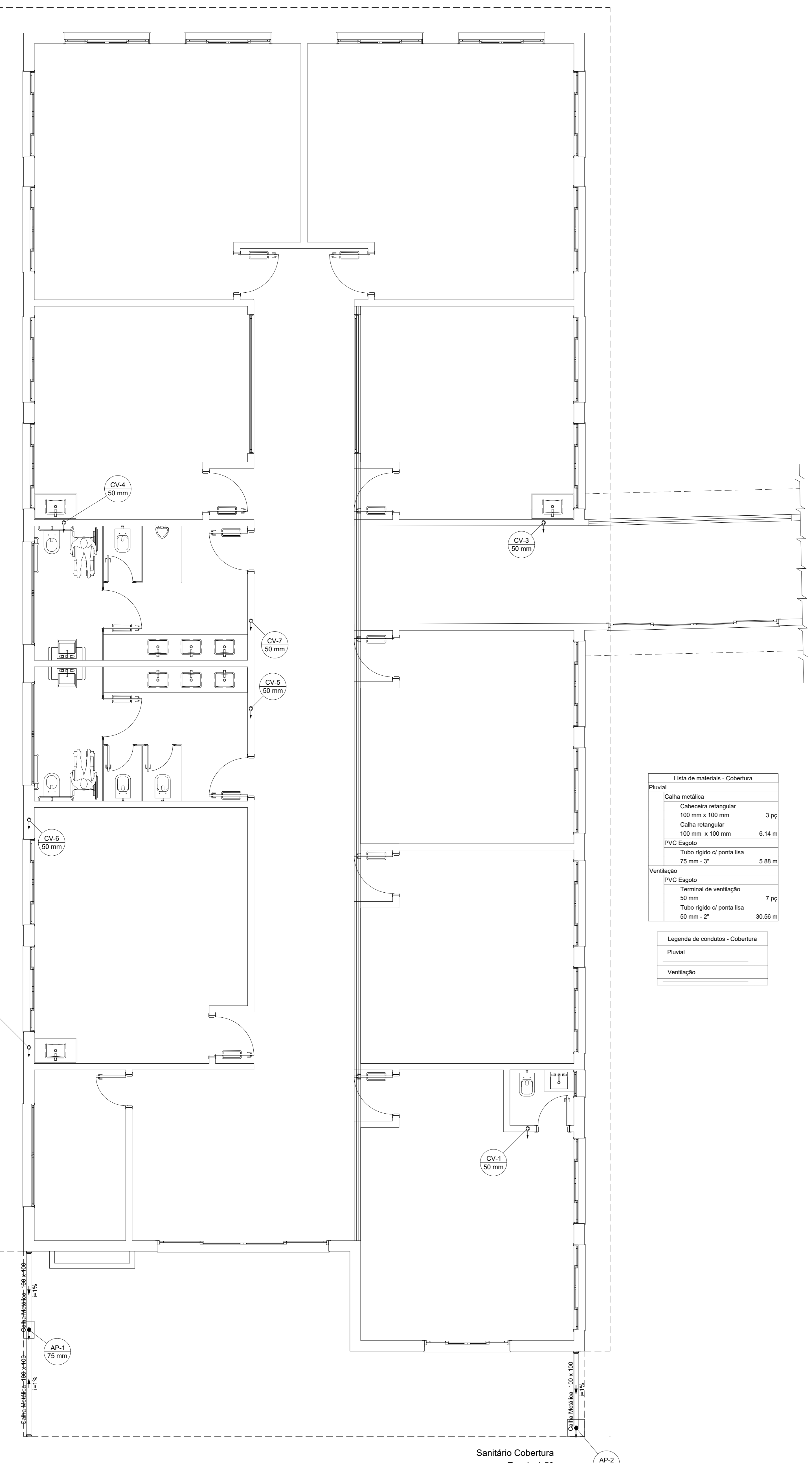
CONTEÚDO DA FOLHA:

PROJETO ESTRUTURAL COBERTURA

VERGAS E CONTRA VERGAS

ESCALA:  
INDICADA

FORMATO:  
A1

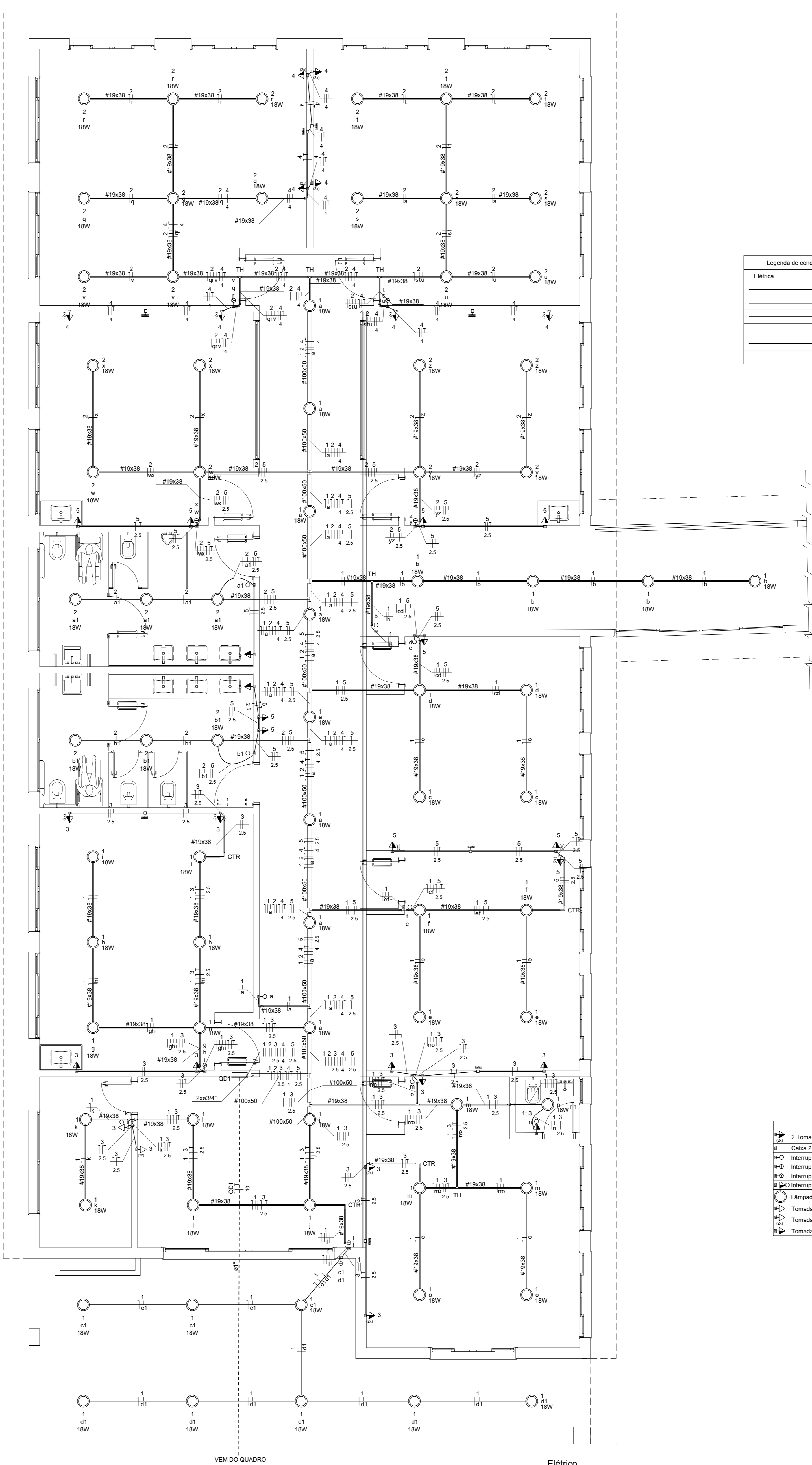


**Lista de materiais - Cobertura**

Pluvial	
Caixa metálica	
Caixa retangular 100 mm x 100 mm	3 pç
Caixa retangular 100 mm x 100 mm	6,14 m
PVC Espgto	
Tubo rígido c/ porta lisa 75 mm - 2"	5,88 m
Ventilação	
PVC Espgto	
Terminal de ventilação 50 mm	7 pç
Tubo rígido c/ porta lisa 50 mm - 2"	30,96 m

**Legenda de condutos - Cobertura**

Pluvial	—
Ventilação	—



**Legenda de condutos - Térreo**

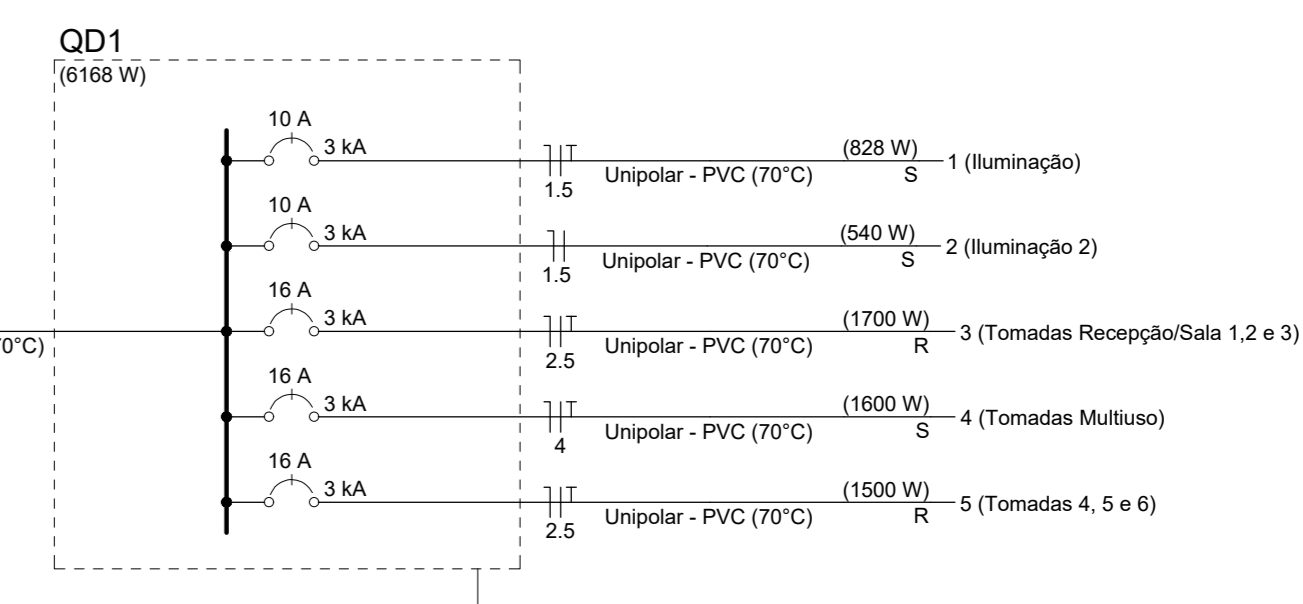
Elétrica	—	Direta
	—	Teto
	—	Alta
	—	Média
	—	Baixa
	—	Piso

**Legenda - Térreo**

- 2 Tomadas médias a 1,10m do piso
- Caixa 2x2" de embudo
- Interruptor simples 1 tecla - 1,10m do piso
- Interruptor simples 2 teclas - 1,10m do piso
- Interruptor simples 3 teclas - 1,10m do piso
- Interruptor simples e Tomada hexagonal a 1,10m do piso
- Lâmpada Led 18W
- Tomada baixa a 0,30m do piso
- Tomada hexagonal (NBR 14136) - 2P+T 20 A e entrada USB a 0,30m do piso
- Tomada média a 1,10m do piso

**Lista de materiais - Térreo**

Acessórios p/ eletrodutos	
Caixa PVC	
4x4"	63 pç
Caixa PVC octogonal 4x4"	76 pç
Cabo Unipolar (cabos)	
Isol. PVC - 450750V (ref. Piratic Ecoplus BWF Flexível)	
1,5 mm² - Amarelo	264,15 m
1,5 mm² - Azul claro	225 m
1,5 mm² - Preto	128,65 m
10 mm² - Azul claro	12,7 m
10 mm² - Branco	12,7 m
10 mm² - Preto	12,7 m
10 mm² - Verde-amarelo	11,1 m
2,5 mm² - Azul claro	158,4 m
2,5 mm² - Branco	158,4 m
2,5 mm² - Verde-amarelo	113,4 m
4 mm² - Azul claro	54,8 m
4 mm² - Preto	54,8 m
4 mm² - Verde-amarelo	54,8 m
Dispositivo Elétrico - embudo	
Placa 2x2"	
Interruptor simples - 1 tecla	5 pç
Interruptor simples - 2 teclas	7 pç
Interruptor simples - 3 teclas	3 pç
Placa capa	16 pç
Placa p/ 1 função	15 pç
Placa p/ 2 funções	17 pç
SI placa	
Entrada USB	1 pç
Interruptor 1 tecla simples e tomada hexagonal (NBR 14136)	1 pç
Tomada hexagonal (NBR 14136) (2) 2P+T 10A	15 pç
Tomada hexagonal (NBR 14136) 2P+T 10A	16 pç
Dispositivo de Proteção	
Disjuntor Unipolar Termomagnético - norma DIN (Curva C)	
10 A - 3kA	2 pç
16 A - 3kA	3 pç
Disjuntor bipolar termomagnético (380 V/220 V) - DIN (Curva C)	
40 A - 4,5 kA	1 pç
Eletrocaixa furação tipo C p/ plug - open	
Eletrocaixa perfurada tipo C	
100x50mm chapa 16	23,4 m
Sopete vertical 70x60mm	25 pç
Tampa pressão 100mm chapa 24	23,4 m
Eletroduto PVC flexível	
Eletroduto leve 34"	111 m
Eletroduto metálico rígido leve 34"	122,4 m
Eletroduto galvanizado, vare 3,0m	
Luminária e acessórios	
Sopete base # 27	76 pç
Lâmpadas Led Classe A 21 W	76 pç
Perfisados lisos	
Galvanizados a fogo 10x20mm	165,2 m
Gancho curto para perfurado 4x4x2mm	202 pç
Quadro de medição: chapa pintada - embudo	
Bar. dif. no Fusedisj. geral - UL (Ref. Cemar)	
Cap. 12 disj. unip. - 1n barr. 100 A	1 pç



**Quadro de Cargas (QD1) - Térreo**

Circuito	Descrição	Esquema	Método de med.	Tensão	Iluminação (W)	Tomadas (W)	Pot. total (W)	Pot. total (VA)	Fases	Pot. - R (W)	Pot. - S (W)	Pot. - T (W)	FCT	FCA	It	Itc	Itc (mm²)	Itc (kA)	Itc (%)	dV p/par (%)	dV total (%)	Status	
1	Iluminação	F-N-T	B1	127 V	46	100	146	146	S	146	146	0	1,00	1,00	9,3	9,3	1,5	17,5	3	10	1,37	2,42	OK
2	Iluminação 2	F-N	B1	127 V	30	771	801	801	S	801	801	0	1,00	1,00	6,1	6,1	1,5	17,5	3	10	2,72	3,76	OK
3	Tomadas Recepção/Sala 1,2 e 3	F-N-T	B1	127 V	17	1669	1700	1700	R	1700	1700	0	1,00	1,00	14,9	14,9	2,5	24,0	3	16	1,34	2,36	OK
4	Tomadas Múltiplas	F-N-T	B1	127 V	16	1778	1800	1800	S	1800	1800	0	1,00	1,00	14,0	14,0	4	32,0	3	16	3,14	4,19	OK
5	Tomadas 4, 5 e 6	F-N-T	B1	127 V	15	1667	1500	1500	R	1500	1500	0	1,00	1,00	13,1	13,1	2,5	24,0	3	16	2,10	3,15	OK
TOTAL					76	48	7298	6168	R-S	3200	2968	0											

**NOTAS**

- ESTE PROJETO É PROPRIEDADE DO PROJETISTA REGISTRADO NO SELO. CONFORME LEI Nº 5194/66 NÃO DEVE SER UTILIZADO PARA QUALQUER OUTRA FINALIDADE QUE NÃO SE RELACIONE COM A EXECUÇÃO DA PRESENTE EDIFICAÇÃO, SENDO TERMINANTEMENTE VEDADA SUA COLOCAÇÃO A DISPOSIÇÃO DE TERCEIROS.
- O PROJETISTA NÃO SE RESPONSABILIZA POR EVENTUAIS ALTERAÇÕES DESTES PROJETOS DURANTE SUA EXECUÇÃO, QUALQUER MODIFICAÇÃO O MESMO DEVE SER CONTACTADO.
- ESTE PROJETO FOI BASEADO NO LAY-OUT E INFORMAÇÕES FORNECIDAS PELO ARQUITETO OU PROPRIETÁRIO.
- QUALQUER MODIFICAÇÃO OU DÚVIDA DEVERÁ SER IMEDIATAMENTE COMUNICADA POR ESCRITO AO PROJETISTA.


**PREFEITURA MUNICIPAL DE FORMIGA**  
 SECRETARIA MUNICIPAL DE EDUCAÇÃO E ESPORTES  
 TRAVESSA PADRE LEÃO JOÃO DEHON, Nº 60, SANTA TEREZA  
 FORMIGA / MG - CEP: 35578-090  
 (37) 3328-1800 / 3322-4106

**PROJETO ELÉTRICO**  
**PROJETO SANITÁRIO**

ENDEREÇO: RUA ALDERICO NOGUEIRA, Nº 470, SAGRADO CORAÇÃO DE JESUS  
 CIDADE: FORMIGA - MG  
 DATA: FEVEREIRO/2023

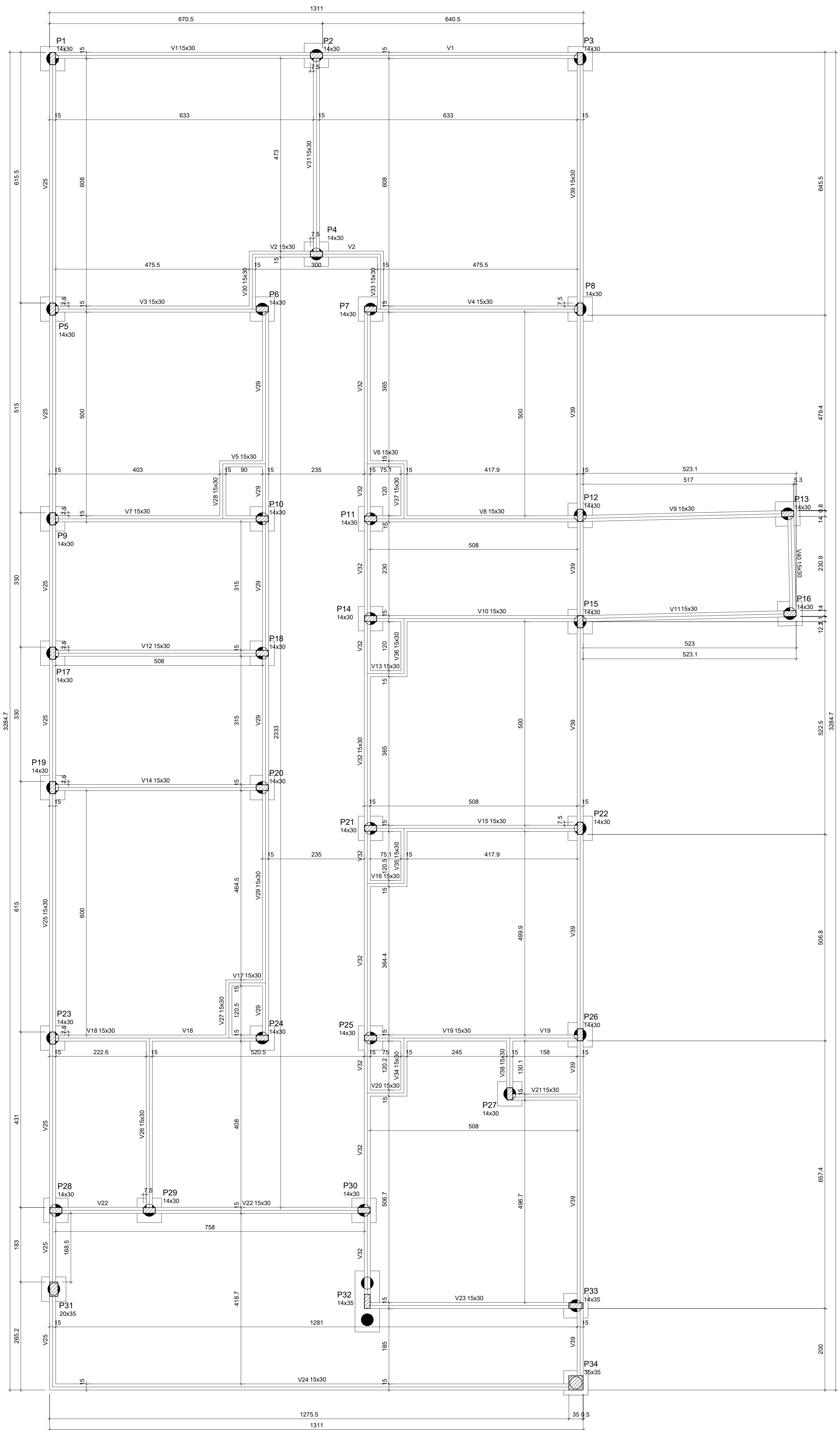
PROPRIETÁRIO:  
 EUGÊNIO VILELA JUNIOR  
 PREFEITO MUNICIPAL DE FORMIGA

AUTOR DO PROJETO E RESPONSÁVEL TÉCNICO:  
 JONATHAS GABRIEL MIRANDA RODRIGUES  
 CREA: MG 254327/D

CONTEÚDO DA FOLHA:  
 PROJETO ELÉTRICO PAVIMENTO TÉRREO  
 PROJETO SANITÁRIO COBERTURA

ESCALA:  
 INDICADA

FORMATO:  
 A0



Forma do pavimento Fundação (Nível 0)  
escala 1:30

Nome	Seção (cm)	Elevação (cm)	Nível (cm)
V1	15x30	0	0
V2	15x30	0	0
V3	15x30	0	0
V4	15x30	0	0
V5	15x30	0	0
V6	15x30	0	0
V7	15x30	0	0
V8	15x30	0	0
V9	15x30	0	0
V10	15x30	0	0
V11	15x30	0	0
V12	15x30	0	0
V13	15x30	0	0
V14	15x30	0	0
V15	15x30	0	0
V16	15x30	0	0
V17	15x30	0	0
V18	15x30	0	0
V19	15x30	0	0
V20	15x30	0	0
V21	15x30	0	0
V22	15x30	0	0
V23	15x30	0	0
V24	15x30	0	0
V25	15x30	0	0
V26	15x30	0	0
V27	15x30	0	0
V28	15x30	0	0
V29	15x30	0	0
V30	15x30	0	0
V31	15x30	0	0
V32	15x30	0	0
V33	15x30	0	0
V34	15x30	0	0
V35	15x30	0	0
V36	15x30	0	0
V37	15x30	0	0
V38	15x30	0	0
V39	15x30	0	0
V40	15x30	0	0

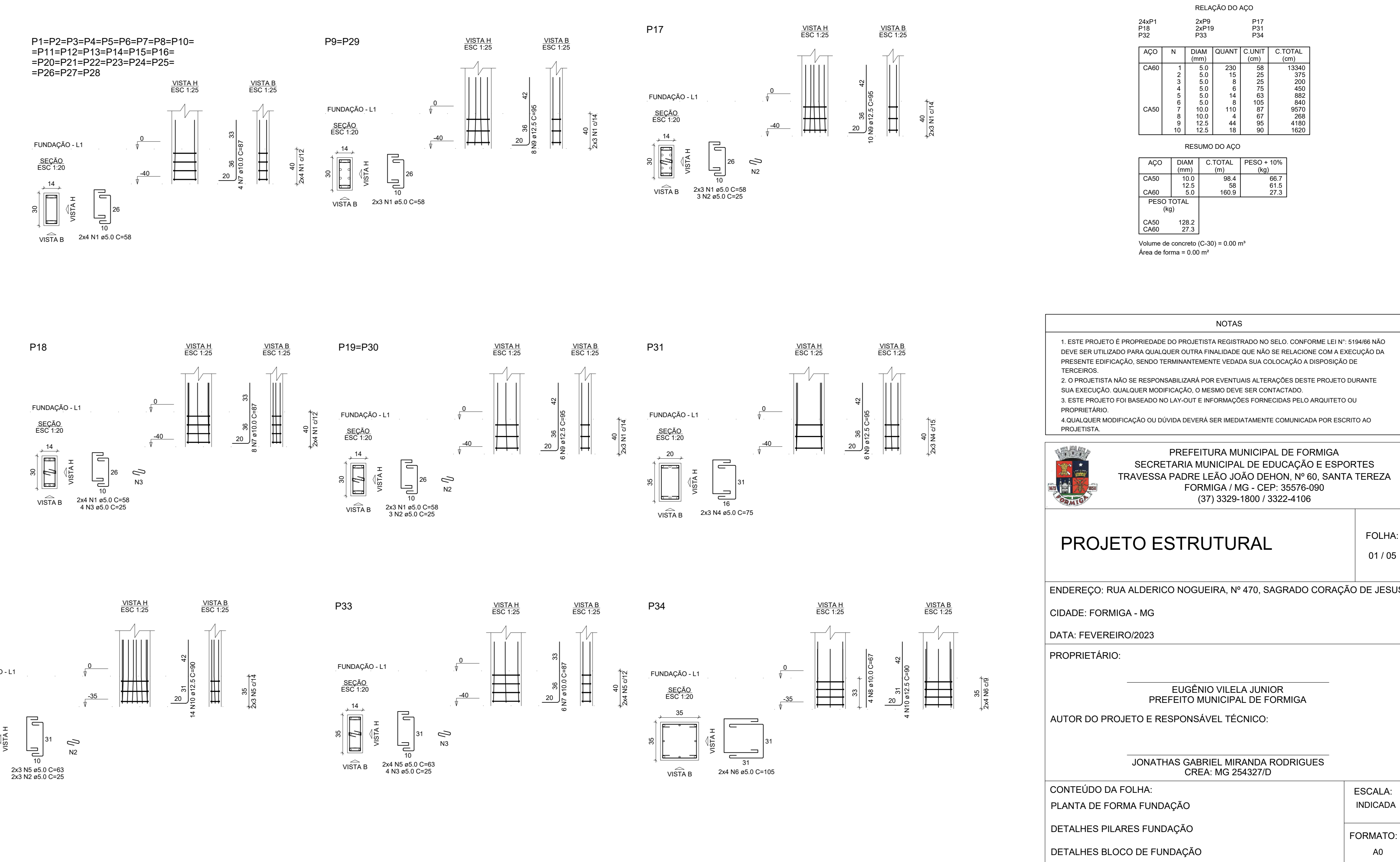
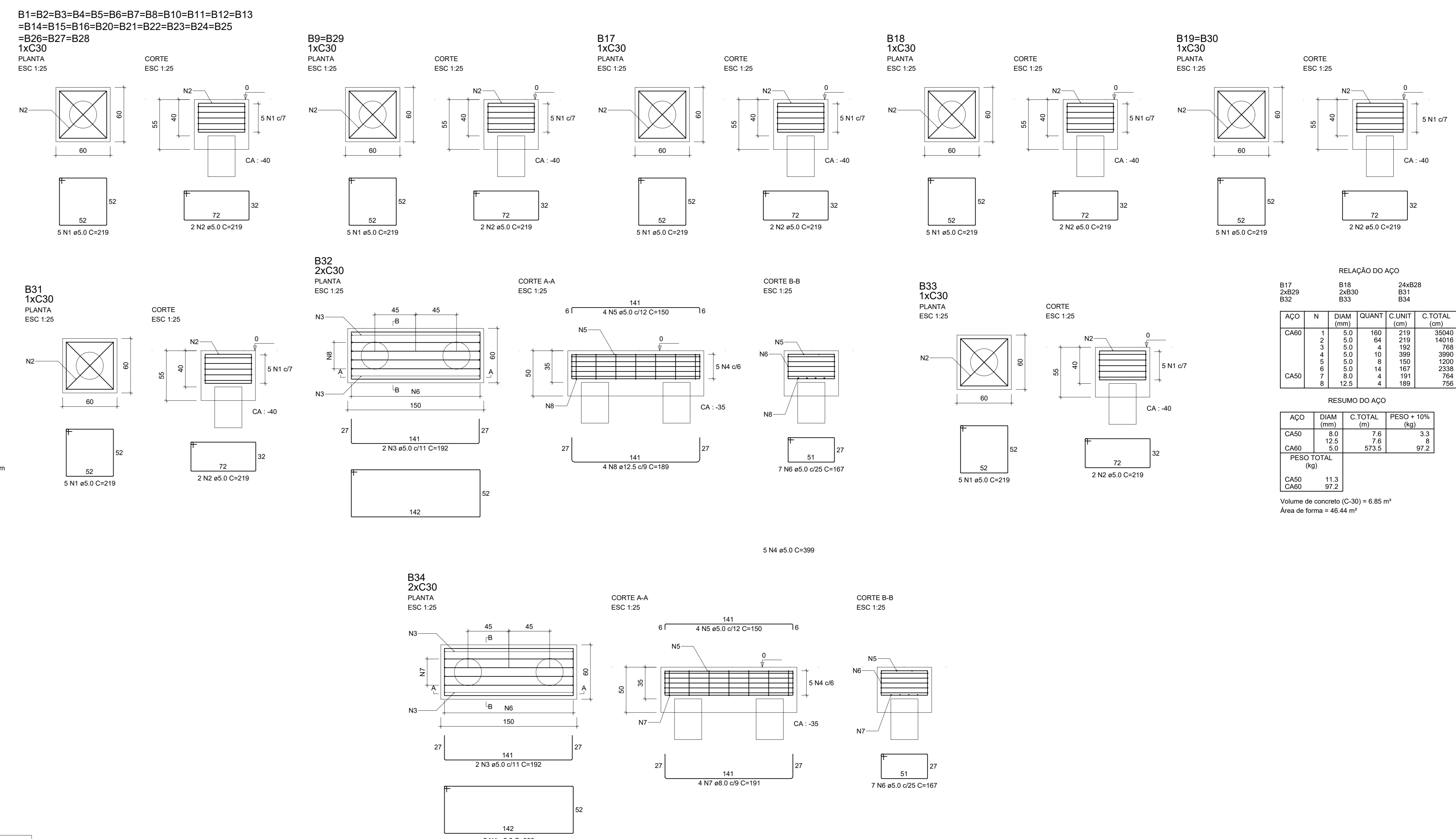
Características dos materiais	
fck (kgf/cm²)	Ecs (kgf/cm³)
30	23584

Dimensão máxima do agregado = 19 mm

Pilares			
Nome	Seção (cm)	Elevação (cm)	Nível (cm)
P1	14x30	0	0
P2	14x30	0	0
P3	14x30	0	0
P4	14x30	0	0
P5	14x30	0	0
P6	14x30	0	0
P7	14x30	0	0
P8	14x30	0	0
P9	14x30	0	0
P10	14x30	0	0
P11	14x30	0	0
P12	14x30	0	0
P13	14x30	0	0
P14	14x30	0	0
P15	14x30	0	0
P16	14x30	0	0
P17	14x30	0	0
P18	14x30	0	0
P19	14x30	0	0
P20	14x30	0	0
P21	14x30	0	0
P22	14x30	0	0
P23	14x30	0	0
P24	14x30	0	0
P25	14x30	0	0
P26	14x30	0	0
P27	14x30	0	0
P28	14x30	0	0
P29	14x30	0	0
P30	14x30	0	0
P31	20x35	0	0
P32	14x30	0	0
P33	14x35	0	0
P34	30x35	0	0

Legenda dos pilares  
 Pilar que passa  
 Pilar que não passa

Legenda das vigas e paredes  
 Viga  
 Parede



RELAÇÃO DO AÇO

AÇO	N	DIAM (mm)	QUANT	C.UNIT (cm)	C.TOTAL (cm)
CA60	1	5.0	230	58	13340
CA60	2	5.0	15	25	375
CA60	3	5.0	8	25	200
CA60	4	5.0	6	75	450
CA60	5	5.0	14	63	882
CA50	6	5.0	8	105	840
CA50	7	8.0	110	87	8670
CA50	8	10.0	4	67	268
CA50	9	12.5	44	66	4180
CA60	10	12.5	18	90	1620

RESUMO DO AÇO

AÇO	DIAM (mm)	C.TOTAL (m)	PESO + 10% (kg)
CA50	10.0	96.4	66.7
CA60	12.5	58	61.5
CA60	5.0	160.0	27.3
<b>PESO TOTAL (kg)</b>			
CA50		128.2	
CA60		27.3	

Volume de concreto (C-30) = 0.00 m³  
 Área de forma = 0.00 m²

NOTAS

- ESTE PROJETO É PROPRIEDADE DO PROJETISTA REGISTRADO NO SELO. CONFORME LEI N° 5194/66 NÃO DEVE SER UTILIZADO PARA QUALQUER OUTRA FINALIDADE QUE NÃO SE RELACIONE COM A EXECUÇÃO DA PRESENTE EDIFICAÇÃO, SENDO TERMINANTEMENTE VEDADA SUA COLOCAÇÃO A DISPOSIÇÃO DE TERCEIROS.
- O PROJETISTA NÃO SE RESPONSABILIZA POR EVENTUAIS ALTERAÇÕES DESSE PROJETO DURANTE SUA EXECUÇÃO, QUALQUER MODIFICAÇÃO, O MESMO DEVE SER CONTACTADO.
- ESTE PROJETO FOI BASEADO NO LAY-OUT E INFORMAÇÕES FORNEDAS PELO ARQUITETO OU PROPRIETÁRIO.
- QUALQUER MODIFICAÇÃO OU DÚVIDA DEVERÁ SER IMEDIATAMENTE COMUNICADA POR ESCRITO AO PROJETISTA.

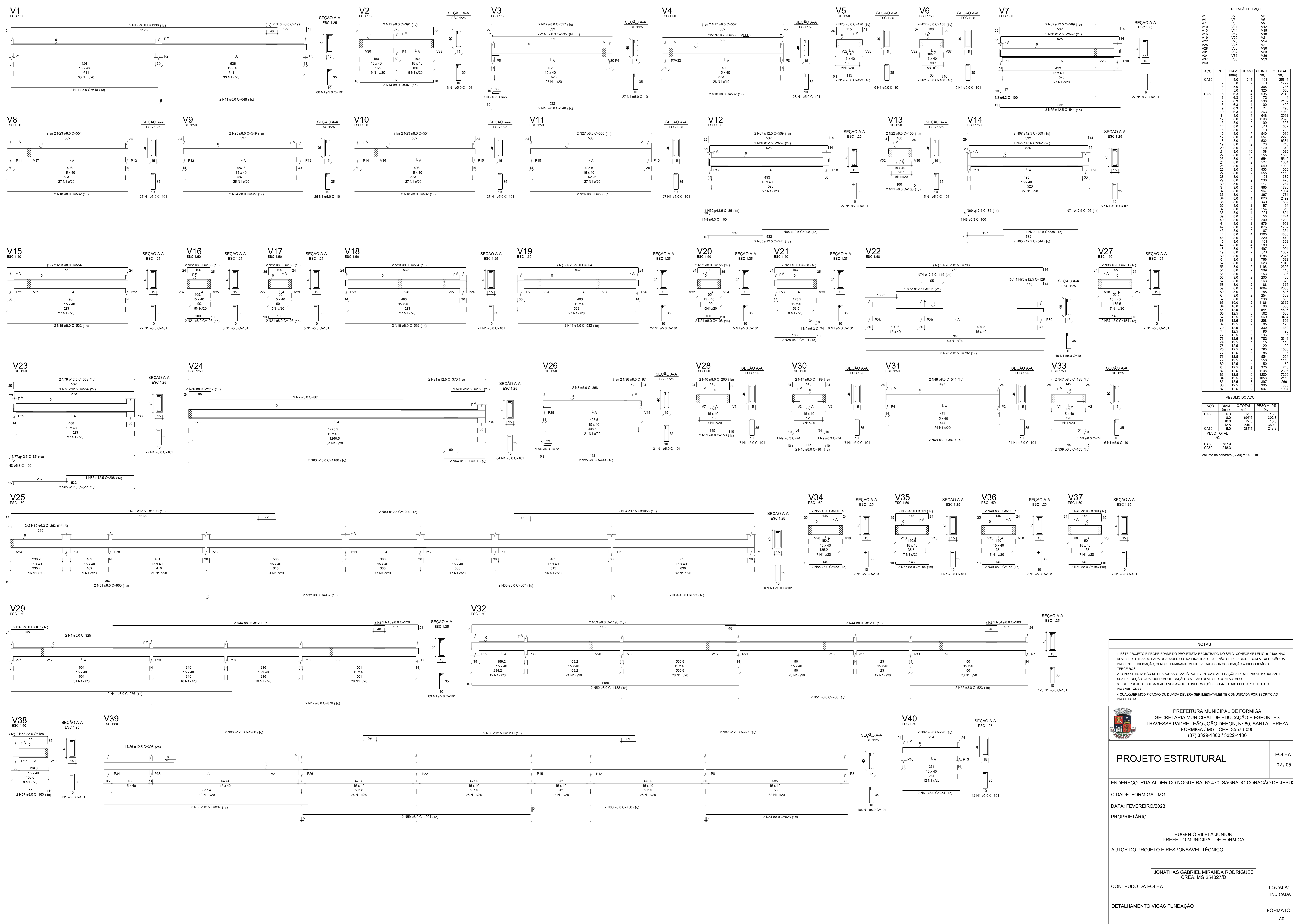

**PREFEITURA MUNICIPAL DE FORMIGA**  
 SECRETARIA MUNICIPAL DE EDUCAÇÃO E ESPORTES  
 TRAVESSA PADRE LEÃO JOÃO DEHON, Nº 60, SANTA TEREZA  
 FORMIGA - MG - CEP: 35578-090  
 (37) 3328-1800 / 3322-4106

---

**PROJETO ESTRUTURAL** FOLHA: 01 / 05

ENDEREÇO: RUA ALDERICO Nogueira, Nº 470, SAGRADO CORAÇÃO DE JESUS  
 CIDADE: FORMIGA - MG  
 DATA: FEVEREIRO/2023  
 PROPRIETÁRIO: \_\_\_\_\_  
 AUTOR DO PROJETO E RESPONSÁVEL TÉCNICO: **EUGÊNIO VILELA JUNIOR**  
 PREFEITO MUNICIPAL DE FORMIGA  
 \_\_\_\_\_  
 JONATHAS GABRIEL MIRANDA RODRIGUES  
 CREA: MG 254327/D

CONTEÚDO DA FOLHA: PLANTA DE FORMA FUNDAÇÃO	ESCALA: INDICADA
DETALHES PILARES FUNDAÇÃO	FORMATO: A0
DETALHES BLOCO DE FUNDAÇÃO	



RELAÇÃO DO AÇO

CAISO	N	DIAM (mm)	QUANT	C.TOTAL (cm)
V1	1	5,0	1244	12564
V1	2	5,0	2	81
V1	3	5,0	2	81
V10	4	5,0	2	325
V10	5	5,0	2	325
V10	6	5,0	2	325
V10	7	5,0	2	325
V10	8	5,0	2	325
V10	9	5,0	2	325
V10	10	5,0	2	325
V10	11	5,0	2	325
V10	12	5,0	2	325
V10	13	5,0	2	325
V10	14	5,0	2	325
V10	15	5,0	2	325
V10	16	5,0	2	325
V10	17	5,0	2	325
V10	18	5,0	2	325
V10	19	5,0	2	325
V10	20	5,0	2	325
V10	21	5,0	2	325
V10	22	5,0	2	325
V10	23	5,0	2	325
V10	24	5,0	2	325
V10	25	5,0	2	325
V10	26	5,0	2	325
V10	27	5,0	2	325
V10	28	5,0	2	325
V10	29	5,0	2	325
V10	30	5,0	2	325
V10	31	5,0	2	325
V10	32	5,0	2	325
V10	33	5,0	2	325
V10	34	5,0	2	325
V10	35	5,0	2	325
V10	36	5,0	2	325
V10	37	5,0	2	325
V10	38	5,0	2	325
V10	39	5,0	2	325
V10	40	5,0	2	325
V10	41	5,0	2	325
V10	42	5,0	2	325
V10	43	5,0	2	325
V10	44	5,0	2	325
V10	45	5,0	2	325
V10	46	5,0	2	325
V10	47	5,0	2	325
V10	48	5,0	2	325
V10	49	5,0	2	325
V10	50	5,0	2	325
V10	51	5,0	2	325
V10	52	5,0	2	325
V10	53	5,0	2	325
V10	54	5,0	2	325
V10	55	5,0	2	325
V10	56	5,0	2	325
V10	57	5,0	2	325
V10	58	5,0	2	325
V10	59	5,0	2	325
V10	60	5,0	2	325
V10	61	5,0	2	325
V10	62	5,0	2	325
V10	63	5,0	2	325
V10	64	5,0	2	325
V10	65	5,0	2	325
V10	66	5,0	2	325
V10	67	5,0	2	325
V10	68	5,0	2	325
V10	69	5,0	2	325
V10	70	5,0	2	325
V10	71	5,0	2	325
V10	72	5,0	2	325
V10	73	5,0	2	325
V10	74	5,0	2	325
V10	75	5,0	2	325
V10	76	5,0	2	325
V10	77	5,0	2	325
V10	78	5,0	2	325
V10	79	5,0	2	325
V10	80	5,0	2	325
V10	81	5,0	2	325
V10	82	5,0	2	325
V10	83	5,0	2	325
V10	84	5,0	2	325
V10	85	5,0	2	325
V10	86	5,0	2	325
V10	87	5,0	2	325
V10	88	5,0	2	325
V10	89	5,0	2	325
V10	90	5,0	2	325
V10	91	5,0	2	325
V10	92	5,0	2	325
V10	93	5,0	2	325
V10	94	5,0	2	325
V10	95	5,0	2	325
V10	96	5,0	2	325
V10	97	5,0	2	325
V10	98	5,0	2	325
V10	99	5,0	2	325
V10	100	5,0	2	325

RESUMO DO AÇO

CAISO	DIAM (mm)	C.TOTAL (cm)	PESO ± 10% (kg)
CAISO	5,0	618,8	16,6
CAISO	6,3	697,6	30,2
CAISO	10,0	27,3	18,5
CAISO	12,5	348,1	36,9
CAISO	5,0	1287,5	218,3
<b>PESO TOTAL (kg)</b>			
CAISO		707,9	
CAISO		218,3	
Volume de concreto (C-30) = 14,22 m³			

NOTAS

- ESTE PROJETO É PROPRIEDADE DO PROJETISTA REGISTRADO NO SELO. CONFORME LEI Nº 5194/56 NÃO DEVE SER UTILIZADO PARA QUALQUER OUTRA FINALIDADE QUE NÃO SE RELACIONE COM A EXECUÇÃO DA PRESENTE EDIFICAÇÃO, SENDO TERMINANTEMENTE VEDADA SUA COLOCAÇÃO A DISPOSIÇÃO DE TERCEIROS.
- O PROJETISTA NÃO SE RESPONSABILIZA POR EVENTUAIS ALTERAÇÕES DESSE PROJETO DURANTE SUA EXECUÇÃO, QUALQUER MODIFICAÇÃO, O MESMO DEVE SER CONTACTADO.
- ESTE PROJETO FOI BASEADO NO LAY-OUT E INFORMAÇÕES FORNECIDAS PELO ARQUITETO OU PROPRIETÁRIO.
- QUALQUER MODIFICAÇÃO OU DÚVIDA DEVERÁ SER IMEDIATAMENTE COMUNICADA POR ESCRITO AO PROJETISTA.


**PREFEITURA MUNICIPAL DE FORMIGA**  
 SECRETARIA MUNICIPAL DE EDUCAÇÃO E ESPORTES  
 TRAVESSA PADRE LEÃO JOÃO DEHON, Nº 60, SANTA TEREZA  
 FORMIGA / MG - CEP: 35578-090  
 (37) 3329-1800 / 3322-4106

**PROJETO ESTRUTURAL**

ENDEREÇO: RUA ALDERICO NOGUEIRA, Nº 470, SAGRADO CORAÇÃO DE JESUS  
 CIDADE: FORMIGA - MG  
 DATA: FEVEREIRO/2023

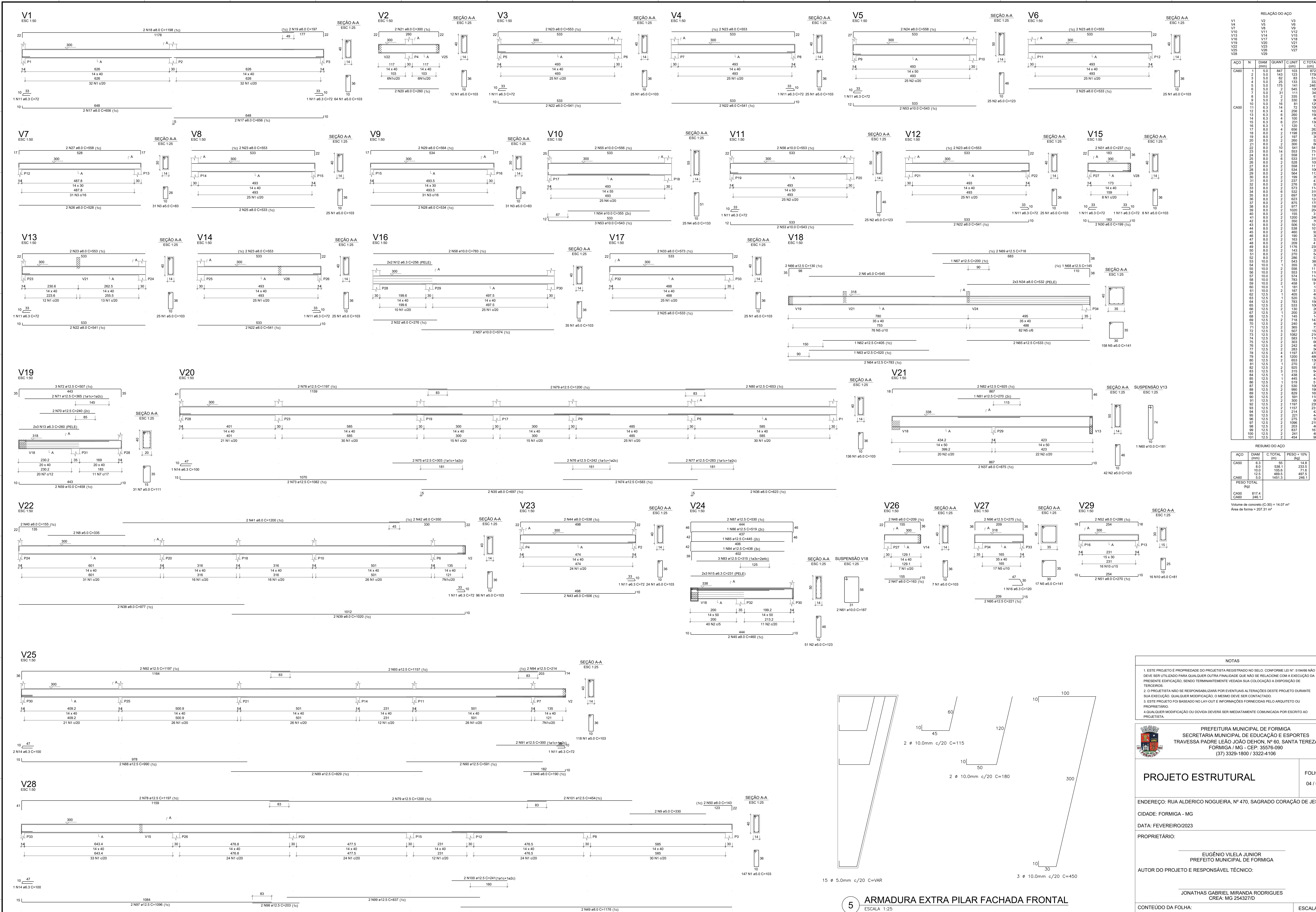
PROPRIETÁRIO: \_\_\_\_\_  
 EUGÊNIO VILELA JUNIOR  
 PREFEITO MUNICIPAL DE FORMIGA

AUTOR DO PROJETO E RESPONSÁVEL TÉCNICO: \_\_\_\_\_  
 JONATHAS GABRIEL MIRANDA RODRIGUES  
 CREA: MG 254327/D

CONTEÚDO DA FOLHA:	ESCALA: INDICADA
DETALHAMENTO VIGAS FUNDAÇÃO	FORMATO: A0







RELAÇÃO DO AÇO

CAISO	N	DIAM (mm)	QUANT	C.UNIT (cm)	C.TOTAL (cm)
V1	1	8	847	103	87241
V2	2	8	143	123	17589
V3	3	8	83	116	9586
V4	4	8	25	133	3325
V5	5	8	111	62	6847
V6	6	8	2	545	1090
V7	7	8	31	114	3541
V8	8	8	2	335	670
V9	9	8	2	330	660
V10	10	8	16	81	1296
V11	11	6.3	14	72	1008
V12	12	6.3	4	256	1024
V13	13	6.3	6	231	1386
V14	14	6.3	4	100	400
V15	15	6.3	1	120	120
V16	16	6.3	1	138	138
V17	17	8.0	2	1188	2376
V18	18	8.0	2	1188	2376
V19	19	8.0	2	1188	2376
V20	20	8.0	2	260	520
V21	21	8.0	2	300	600
V22	22	8.0	10	541	5410
V23	23	8.0	14	553	7742
V24	24	8.0	2	558	1116
V25	25	8.0	2	528	1056
V26	26	8.0	2	558	1116
V27	27	8.0	2	534	1068
V28	28	8.0	2	564	1128
V29	29	8.0	2	199	398
V30	30	8.0	2	217	434
V31	31	8.0	2	276	552
V32	32	8.0	2	312	624
V33	33	8.0	6	532	3192
V34	34	8.0	2	100	200
V35	35	8.0	2	623	1246
V36	36	8.0	2	677	1354
V37	37	8.0	2	1030	2060
V38	38	8.0	2	823	1646
V39	39	8.0	2	877	1754
V40	40	8.0	2	155	310
V41	41	8.0	2	350	700
V42	42	8.0	2	350	700
V43	43	8.0	2	350	700
V44	44	8.0	2	338	676
V45	45	8.0	2	460	920
V46	46	8.0	2	190	380
V47	47	8.0	2	209	418
V48	48	8.0	2	1176	2352
V49	49	8.0	2	143	286
V50	50	8.0	2	143	286
V51	51	8.0	2	286	572
V52	52	8.0	2	187	374
V53	53	10.0	1	355	355
V54	54	10.0	2	533	1066
V55	55	10.0	2	553	1106
V56	56	10.0	2	553	1106
V57	57	10.0	2	553	1106
V58	58	10.0	2	783	1566
V59	59	10.0	2	658	1316
V60	60	10.0	1	181	181
V61	61	10.0	2	187	374
V62	62	12.5	1	405	405
V63	63	12.5	1	330	330
V64	64	12.5	2	783	1566
V65	65	12.5	2	553	1106
V66	66	12.5	2	330	660
V67	67	12.5	1	200	200
V68	68	12.5	1	145	145
V69	69	12.5	2	240	480
V70	70	12.5	2	216	432
V71	71	12.5	2	385	770
V72	72	12.5	3	507	1521
V73	73	12.5	2	189	378
V74	74	12.5	2	583	1166
V75	75	12.5	2	303	606
V76	76	12.5	2	242	484
V77	77	12.5	2	270	540
V78	78	12.5	4	1197	4788
V79	79	12.5	1	1200	4800
V80	80	12.5	2	653	1306
V81	81	12.5	2	440	880
V82	82	12.5	2	525	1050
V83	83	12.5	1	315	315
V84	84	12.5	1	438	438
V85	85	12.5	1	440	440
V86	86	12.5	1	519	519
V87	87	12.5	2	330	660
V88	88	12.5	2	890	1780
V89	89	12.5	2	591	1182
V90	90	12.5	2	300	600
V91	91	12.5	2	1197	2394
V92	92	12.5	2	1197	2394
V93	93	12.5	2	1197	2394
V94	94	12.5	2	214	428
V95	95	12.5	2	221	442
V96	96	12.5	2	276	552
V97	97	12.5	2	1096	2192
V98	98	12.5	2	203	406
V99	99	12.5	2	837	1674
V100	100	12.5	2	241	482
V101	101	12.5	2	254	508

RESUMO DO AÇO

CAISO	DIAM (mm)	C.TOTAL (m)	PESO ±10% (kg)
CAISO	6.3	85	14.8
CAISO	8.0	538	233.5
CAISO	10.0	106.6	71.6
CAISO	12.5	488.5	487.5
CAISO	15.0	1451.3	246.1

CAISO 817.4  
 CAISO 285.1  
 Volume de concreto (C-30) = 14.07 m³  
 Area de forma = 207.31 m²

- NOTAS
1. ESTE PROJETO É PROPRIEDADE DO PROJETISTA REGISTRADO NO SELO. CONFORME LEI N° 5194/66 NÃO DEVE SER UTILIZADO PARA QUALQUER OUTRA FINALIDADE QUE NÃO SE RELACIONE COM A EXECUÇÃO DA PRESENTE EDIFICAÇÃO, SENDO TERMINANTEMENTE VEDADA SUA COLOCAÇÃO A DISPOSIÇÃO DE TERCEIROS.
  2. O PROJETISTA NÃO SE RESPONSABILIZARÁ POR EVENTUAIS ALTERAÇÕES DESSE PROJETO DURANTE SUA EXECUÇÃO, QUALQUER MODIFICAÇÃO O MESMO DEVE SER CONTACTADO.
  3. ESTE PROJETO FOI BASEADO NO LAY-OUT E INFORMAÇÕES FORNECIDAS PELO ARQUITETO OU PROPRIETÁRIO.
  4. QUALQUER MODIFICAÇÃO OU DÚVIDA DEVERÁ SER IMEDIATAMENTE COMUNICADA POR ESCRITO AO PROJETISTA.

PREFEITURA MUNICIPAL DE FORMIGA  
 SECRETARIA MUNICIPAL DE EDUCAÇÃO E ESPORTES  
 TRAVESSA PADRE LEÃO JOÃO DEHON, Nº 60, SANTA TEREZA  
 FORMIGA / MG - CEP: 35515-090  
 (37) 3328-1800 / 3322-4106

**PROJETO ESTRUTURAL** FOLHA: 04 / 05

ENDEREÇO: RUA ALDERICO NOGUEIRA, Nº 470, SAGRADO CORAÇÃO DE JESUS

CIDADE: FORMIGA - MG

DATA: FEVEREIRO/2023

PROPRIETÁRIO:

EUGÊNIO VILELA JUNIOR  
 PREFEITO MUNICIPAL DE FORMIGA

AUTOR DO PROJETO E RESPONSÁVEL TÉCNICO:

JONATHAS GABRIEL MIRANDA RODRIGUES  
 CREA: MG 254327/D

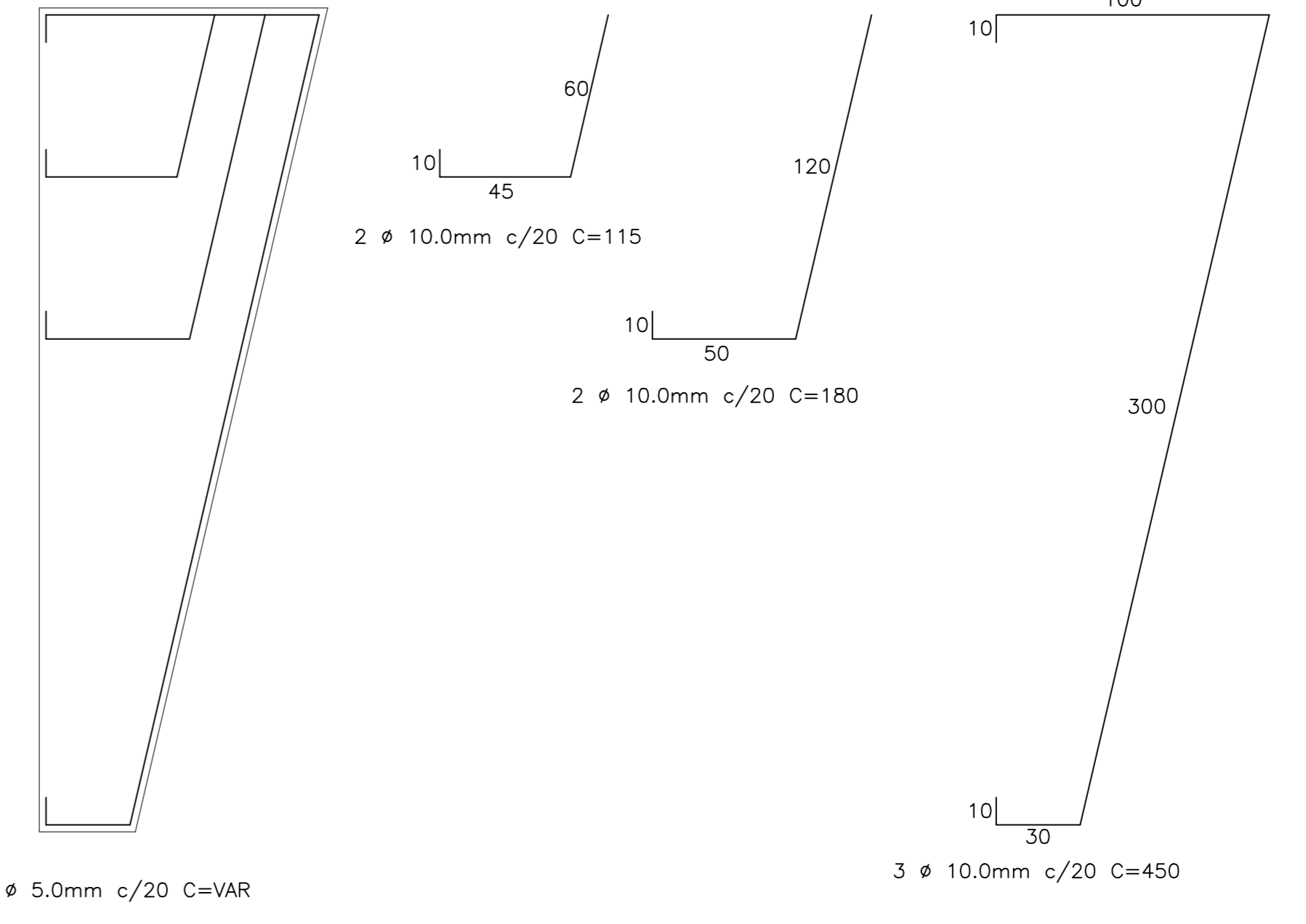
CONTEÚDO DA FOLHA:

DETALHAMENTO VIGAS TÉRREO

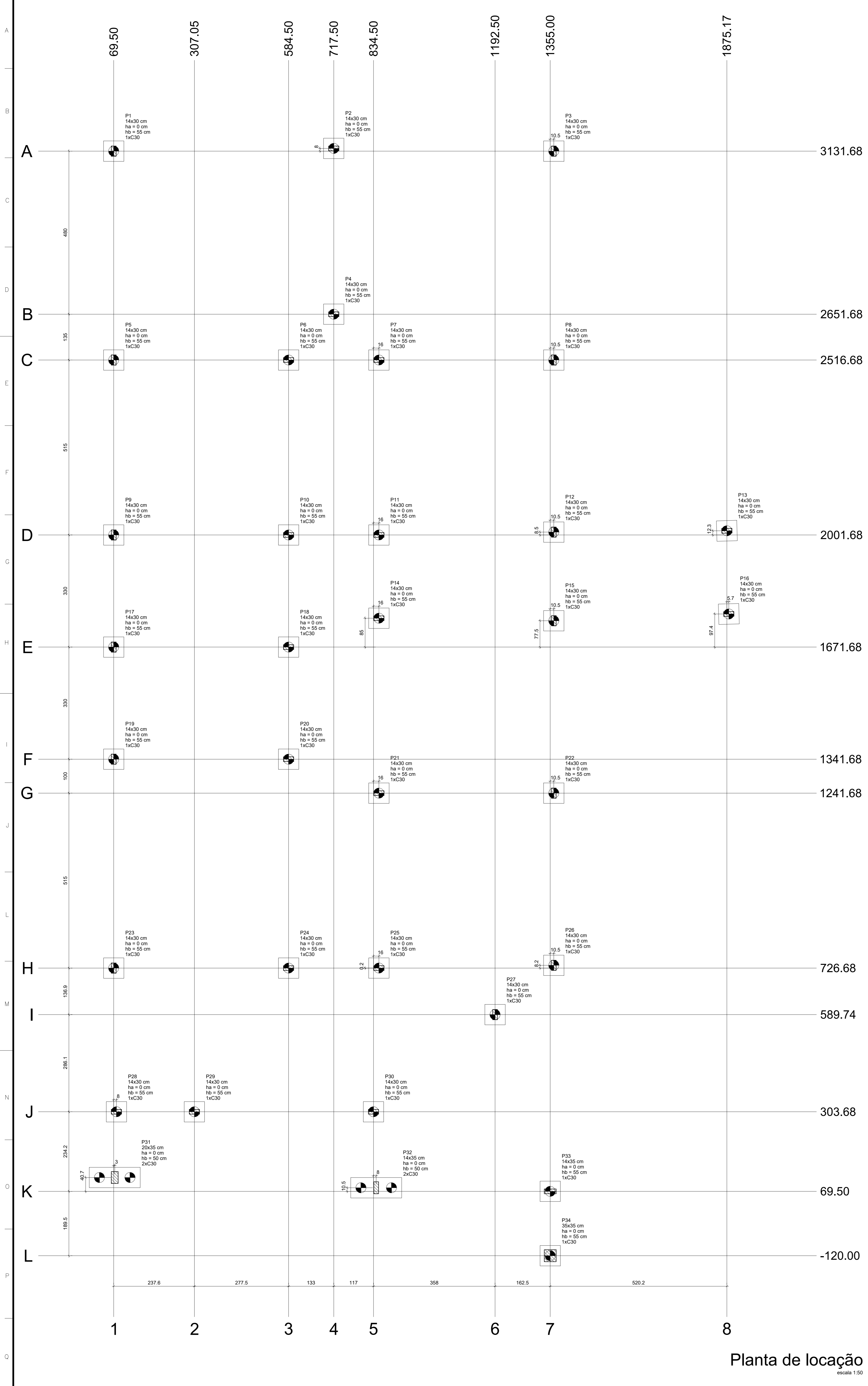
DETALHAMENTO PILAR FACHADA

ESCALA: INDICADA

FORMATO: A0

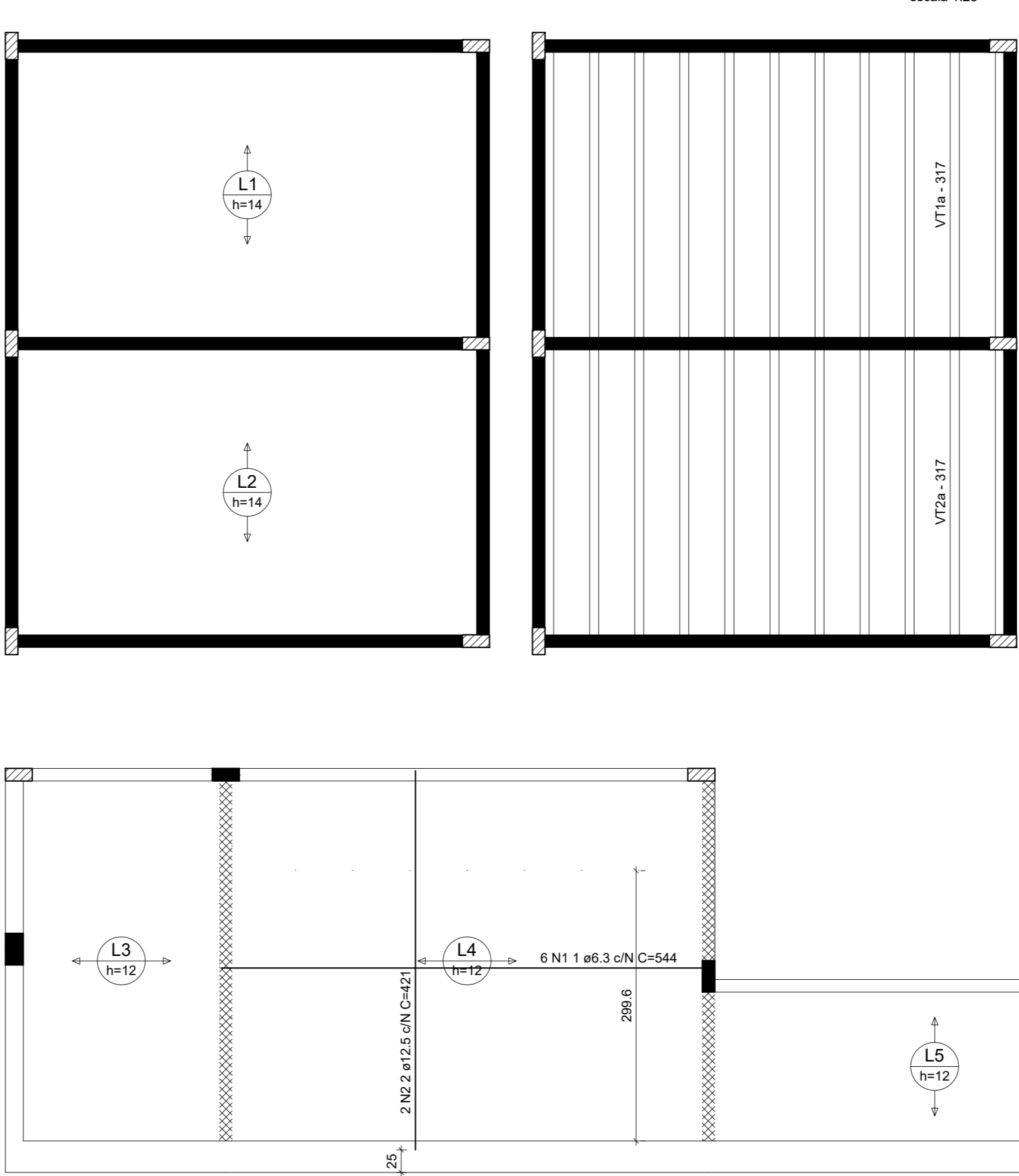
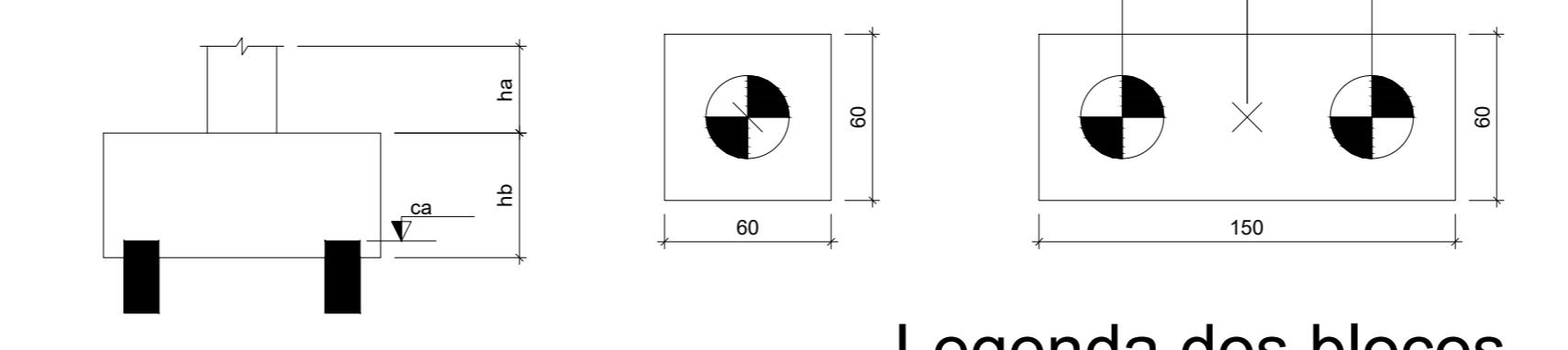


5 ARMADURA EXTRA PILAR FACHADA FRONTAL  
 ESCALA 1:25



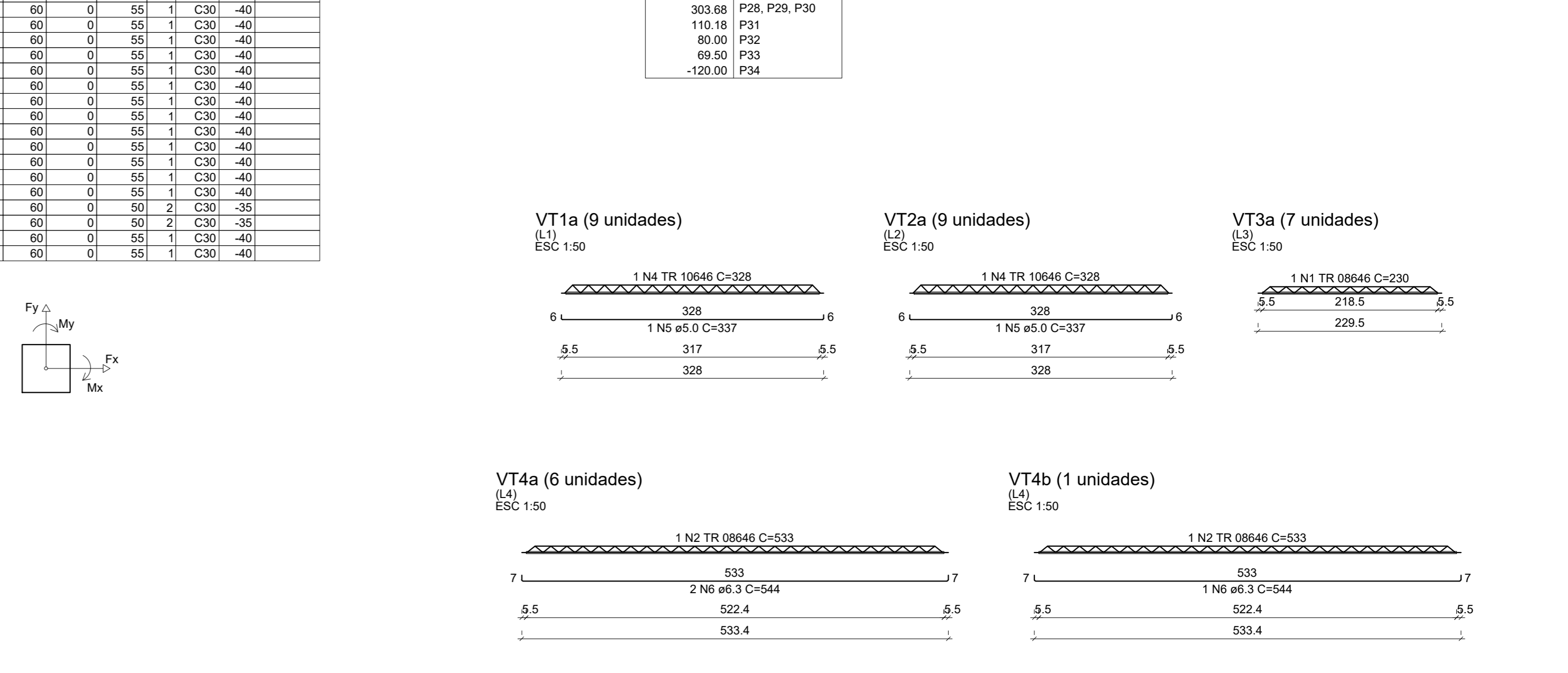
Nome	Seção	X (cm)	Y (cm)	Carga Max. (kN)	Carga Min. (kN)	Mx Máximo (kgf.m)	Mx Mínimo (kgf.m)	My Máximo (kgf.m)	My Mínimo (kgf.m)	Fx Máximo (t)	Fx Mínimo (t)	Fy Máximo (t)	Fy Mínimo (t)	Labo B (cm)	Lado H (cm)	Nº / h	h (cm)	Re	Estaca	ca	Base lab. (cm)
P1	14x30	69.50	3131.68	2.5	2.0	0	0	0	0	-0.7	0.5	0	0	60	60	0	55	1	C30	-40	
P2	14x30	717.50	3131.68	3.5	3.4	0	0	0	0	0.2	-0.3	0.4	0	60	60	0	55	1	C30	-40	
P3	14x30	1365.50	3131.68	2.2	1.8	0	0	0	0	0.7	0.0	0.5	0	60	60	0	55	1	C30	-40	
P4	14x30	717.50	2651.68	2.1	2.1	0	0	0	0	0.3	-0.2	0.0	-0.5	60	60	0	55	1	C30	-40	
P5	14x30	69.50	2516.68	3.5	2.7	0	0	0	0	0.1	-0.1	-0.8	0	60	60	0	55	1	C30	-40	
P6	14x30	584.50	2516.68	2.7	2.6	0	0	0	0	0.5	0.0	0.5	0	60	60	0	55	1	C30	-40	
P7	14x30	850.50	2516.68	2.8	2.5	0	0	0	0	0.0	-0.6	0.0	0.0	60	60	0	55	1	C30	-40	
P8	14x30	1365.50	2516.68	3.1	2.5	0	0	0	0	0.8	0.0	0.0	-0.5	60	60	0	55	1	C30	-40	
P9	14x30	69.50	2001.68	4.8	3.6	0	0	0	0	0.1	-0.8	0.0	-0.7	60	60	0	55	1	C30	-40	
P10	14x30	584.50	2001.68	5.3	4.1	0	0	0	0	0.4	-0.0	0.0	-0.3	60	60	0	55	1	C30	-40	
P11	14x30	850.50	2001.68	3.1	2.4	0	0	0	0	0.0	-0.6	0.0	-0.3	60	60	0	55	1	C30	-40	
P12	14x30	1365.50	2001.68	2.8	2.6	0	0	0	0	0.0	-0.4	0.0	-0.1	60	60	0	55	1	C30	-40	
P13	14x30	1875.17	2014.02	1.5	1.2	0	0	0	0	0.4	0.0	0.2	0.0	60	60	0	55	1	C30	-40	
P14	14x30	850.50	1736.68	2.9	2.5	0	0	0	0	0.0	-0.8	0.0	0.0	60	60	0	55	1	C30	-40	
P15	14x30	1365.50	1736.68	3.3	3.1	0	0	0	0	0.0	-0.4	0.0	0.0	60	60	0	55	1	C30	-40	
P16	14x30	1880.90	1769.11	1.6	1.2	0	0	0	0	0.4	0.0	0.0	-0.1	60	60	0	55	1	C30	-40	
P17	14x30	69.50	1671.68	6.3	4.7	0	0	0	0	0.5	-0.6	0.0	-0.8	60	60	0	55	1	C30	-40	
P18	14x30	584.50	1671.68	6.4	4.7	0	0	0	0	0.2	0.0	0.1	-0.2	60	60	0	55	1	C30	-40	
P19	14x30	69.50	1341.68	9.2	4.7	0	0	0	0	0.4	-0.7	0.4	0.0	60	60	0	55	1	C30	-40	
P20	14x30	584.50	1341.68	6.4	4.4	0	0	0	0	0.3	0.0	0.4	0.0	60	60	0	55	1	C30	-40	
P21	14x30	850.50	1341.68	3.6	3.0	0	0	0	0	0.0	-0.5	0.3	0.0	60	60	0	55	1	C30	-40	
P22	14x30	1365.50	1341.68	2.9	2.3	0	0	0	0	0.8	0.0	0.0	-0.8	60	60	0	55	1	C30	-40	
P23	14x30	69.50	1001.68	3.2	2.4	0	0	0	0	0.0	-1.3	0.0	-0.3	60	60	0	55	1	C30	-40	
P24	14x30	584.50	1001.68	2.7	1.9	0	0	0	0	0.0	0.0	0.0	-0.7	60	60	0	55	1	C30	-40	
P25	14x30	850.50	1001.68	3.4	2.9	0	0	0	0	0.0	-0.3	0.0	-0.1	60	60	0	55	1	C30	-40	
P26	14x30	1365.50	1001.68	3.3	2.3	0	0	0	0	0.7	0.0	0.4	0.0	60	60	0	55	1	C30	-40	
P27	14x30	1192.50	989.74	1.8	1.4	0	0	0	0	0.1	-0.4	0.0	-0.4	60	60	0	55	1	C30	-40	
P28	14x30	77.50	903.68	1.8	0.0	0	0	0	0	0.0	-0.7	0.0	-0.8	60	60	0	55	1	C30	-40	
P29	14x30	307.05	903.68	7.4	5.1	0	0	0	0	0.0	-1.2	0.2	0.0	60	60	0	55	1	C30	-40	
P30	14x30	303.68	903.68	0.3	-0.1	0	0	0	0	0.1	0.0	0.6	0.0	60	60	0	55	1	C30	-40	
P31	20x35	72.50	110.18	9.8	9.3	0	0	0	0	0.0	-0.3	1.3	0.0	50	2	C30	-35				
P32	14x35	845.50	80.00	13.4	12.8	0	0	0	0	0.0	-0.9	0.0	-0.7	150	0	C30	-35				
P33	14x35	1355.00	69.50	3.1	2.5	0	0	0	0	0.4	0.0	0.0	-0.7	60	60	0	55	1	C30	-40	
P34	35x35	1355.00	-120.00	5.7	5.3	0	0	0	0	1.8	0.0	0.3	0.0	60	60	0	55	1	C30	-40	

Simbologia	Nome	Quantidade
	C30	30,00
	B1-B32	36



Armação positiva das lajes do pavimento Térreo escala 1:50

Localização no eixo X		Localização no eixo Y	
Coordenadas (cm)	Nome	Coordenadas (cm)	Nome
69.50	P1, P5, P6, P17, P19, P23	3139.68	P2
72.50	P31	3131.68	P1, P3
77.50	P28	2851.68	P4
307.05	P29	2516.68	P5, P6, P7, P8
584.50	P9, P10, P18, P20, P24	2014.02	P13
717.50	P2, P4	2010.18	P12
850.50	P30	2001.68	P9, P10, P11
842.60	P32	1769.11	P16
890.50	P7, P11, P14, P21, P25	1736.68	P14
1192.50	P27	1736.68	P15
1355.00	P33, P34	1671.68	P17, P18
1365.50	P3, P8, P12, P15, P22, P26	1341.68	P18, P20
1875.17	P13	1241.68	P21, P22
1880.90	P16	726.68	P26
		726.68	P25
		726.68	P23, P24
		589.74	P27
		303.68	P28, P29, P30
		110.18	P31
		80.00	P32
		69.50	P33
		-120.00	P34



RELACÃO DO AÇO						
Positivo	ÁÇO	N	DIAM (mm)	QUANT	C.UNIT (cm)	C.TOTAL (cm)
CASO 1	N	6	3	6	544	306
CASO 2	N	12	5	2	421	842

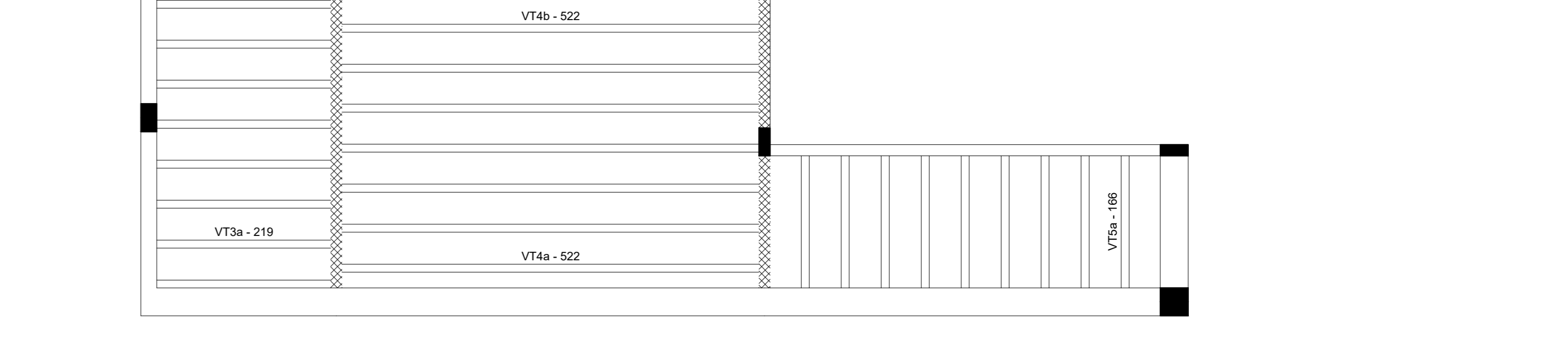
RESUMO DO AÇO				
ÁÇO	DIAM (mm)	C. TOTAL (m)	PESO + 10% (kg)	
CASO 1	3	32.8	8.8	
CASO 2	12.5	8.4	8.9	
<b>PESO TOTAL</b>				
CASO		17.7		

RESUMO DO AÇO				
ÁÇO	DIAM (mm)	C. TOTAL (m)	PESO + 10% (kg)	
CASO 1	3	70.7	19	
CASO 2	5.0	60.7	10.3	
CASO 3	10.0	74.7	78.5	
<b>PESO TOTAL</b>				
CASO		152.5		

RESUMO DO AÇO				
ÁÇO	DIAM (mm)	C. TOTAL (m)	PESO + 10% (kg)	
CASO 1	10.0	51.8	97.6	
CASO 2	12.5	30.3	54.9	
<b>PESO TOTAL</b>				
CASO		153.4		

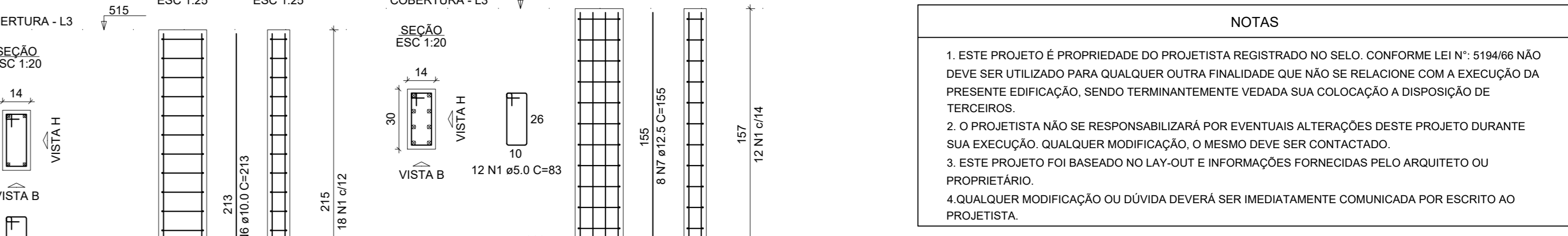


Planta de vigotas pré-moldadas escala 1:50

RELACÃO DO AÇO						
Positivo	ÁÇO	N	DIAM (mm)	QUANT	C.UNIT (cm)	C.TOTAL (cm)
CASO 1	N	10	0	347	83	28801
CASO 2	N	5	0	42	25	1850
CASO 3	N	3	0	18	25	450
CASO 4	N	10	0	16	155	2460
CASO 5	N	10	0	28	243	6804
CASO 6	N	12	5	24	213	5112
CASO 7	N	12	5	24	155	3720
CASO 8	N	12	5	6	243	1458

RESUMO DO AÇO				
ÁÇO	DIAM (mm)	C. TOTAL (m)	PESO + 10% (kg)	
CASO 1	10.0	144	97.6	
CASO 2	5.0	51.8	54.9	
<b>PESO TOTAL</b>				
CASO		153.4		



**PREFEITURA MUNICIPAL DE FORMIGA**  
SECRETARIA MUNICIPAL DE EDUCAÇÃO E ESPORTES  
TRAVESSA PADRE LEÃO JOÃO DEHON, Nº 60, SANTA TEREZA  
FORMIGA - MG - CEP. 35578-090  
(37) 3328-1800 / 3322-4106

**PROJETO ESTRUTURAL**

ENDEREÇO: RUA ALDERICO NOGUEIRA, Nº 470, SAGRADO CORAÇÃO DE JESUS  
CIDADE: FORMIGA - MG  
DATA: FEVEREIRO/2023

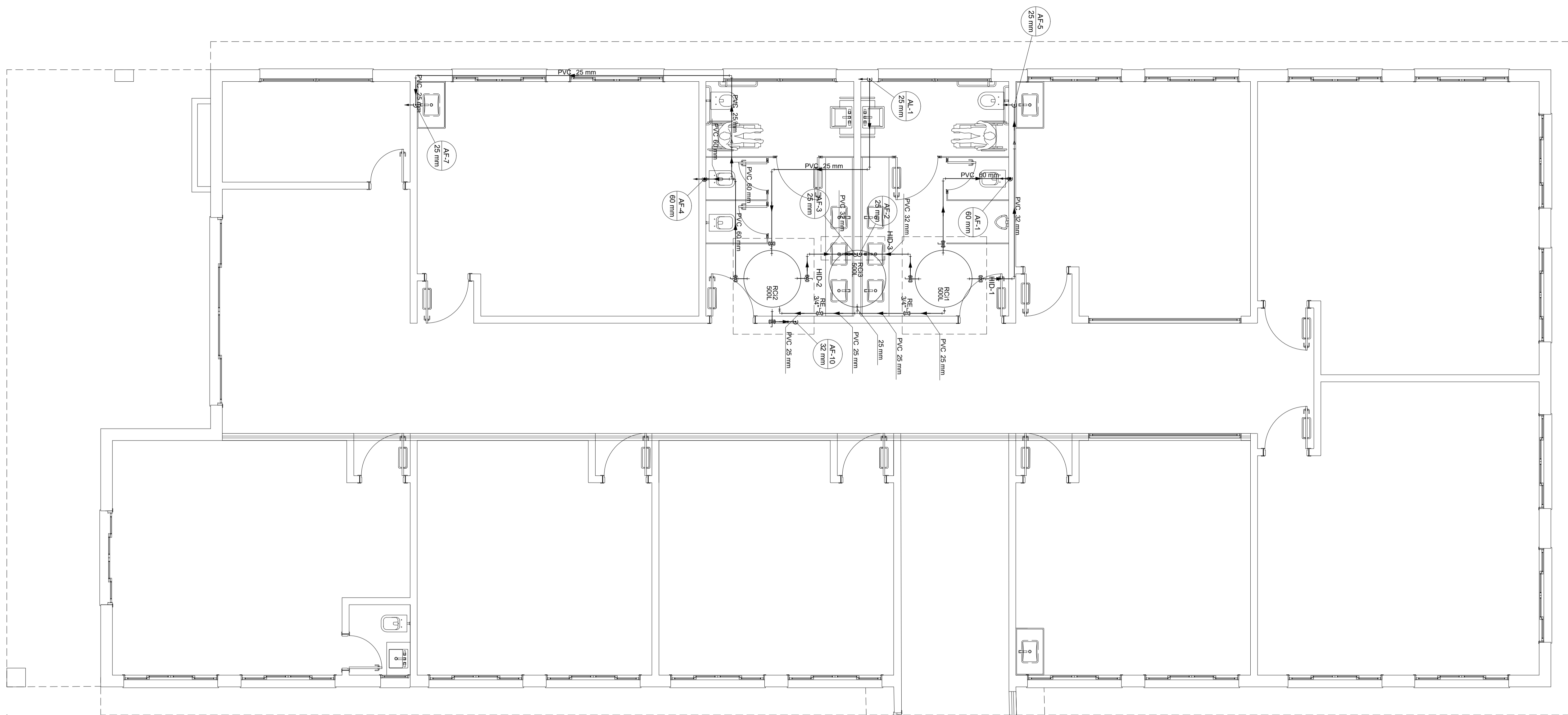
PROPRIETÁRIO: EUGÊNIO VILELA JUNIOR  
PREFEITO MUNICIPAL DE FORMIGA

AUTOR DO PROJETO E RESPONSÁVEL TÉCNICO: JONATHAS GABRIEL MIRANDA RODRIGUES  
CREA: MG 254327/D

CONTEÚDO DA FOLHA: PLANTA DE LOCAÇÃO  
PILARES AVANÇO COBERTURA  
DETALHAMENTO LAJES E VIGOTAS

ESCALA: INDICADA  
FORMATO: A0





Lista de materiais - Cobertura	
<b>Alimentação</b>	
Metals	
Registro esfera VS compacto soldável PVC 25 mm	3 pç
PVC rígido soldável	
Adapt sold. c/ flange livre p/ cx. d'água 25 mm - 3/4"	1 pç
Joelho 90° soldável 25 mm	7 pç
Torneira de bóia 3/4"	1 pç
Tubos 25 mm	13.75 m
18 90 soldável 25 mm	1 pç
Reservatório cilíndrico	
Poliétileno 500 L	3 pç
<b>Água fria</b>	
Metals	
Registro esfera VS compacto soldável PVC 32 mm	4 pç
60 mm	2 pç
PVC rígido soldável	
Adapt sold. c/ flange livre p/ cx. d'água 32 mm - 1"	4 pç
60 mm - 2"	2 pç
Bucha de redução sold. longa 60 mm - 25 mm	1 pç
Curva 90 soldável 25 mm	6 pç
32 mm	12 pç
60 mm	8 pç
Luva de redução soldável 32 mm - 25 mm	3 pç
Tubos 25 mm	9.96 m
32 mm	9.4 m
60 mm	6.38 m
18 90 soldável 60 mm	1 pç

Hidráulico Cobertura  
Escala 1:50

NOTAS	
1. ESTE PROJETO É PROPRIEDADE DO PROJETISTA REGISTRADO NO SELO. CONFORME LEI N°: 5194/66 NÃO DEVE SER UTILIZADO PARA QUALQUER OUTRA FINALIDADE QUE NÃO SE RELACIONE COM A EXECUÇÃO DA PRESENTE EDIFICAÇÃO, SENDO TERMINANTEMENTE VEDADA SUA COLOCAÇÃO A DISPOSIÇÃO DE TERCEIROS.	
2. O PROJETISTA NÃO SE RESPONSABILIZARÁ POR EVENTUAIS ALTERAÇÕES DESTE PROJETO DURANTE SUA EXECUÇÃO. QUALQUER MODIFICAÇÃO, O MESMO DEVE SER CONTACTADO.	
3. ESTE PROJETO FOI BASEADO NO LAY-OUT E INFORMAÇÕES FORNECIDAS PELO ARQUITETO OU PROPRIETÁRIO.	
4. QUALQUER MODIFICAÇÃO OU DÚVIDA DEVERÁ SER IMEDIATAMENTE COMUNICADA POR ESCRITO AO PROJETISTA.	

PREFEITURA MUNICIPAL DE FORMIGA  
SECRETARIA MUNICIPAL DE EDUCAÇÃO E ESPORTES  
TRAVESSA PADRE LEÃO JOÃO DEHON, Nº 60, SANTA TEREZA  
FORMIGA / MG - CEP: 35576-090  
(37) 3329-1800 / 3322-4106

**PROJETO HIDRÁULICO**

FOLHA:  
02 / 02

ENDEREÇO: RUA ALDERICO NOGUEIRA, Nº 470, SAGRADO CORAÇÃO DE JESUS

CIDADE: FORMIGA - MG

DATA: FEVEREIRO/2023

PROPRIETÁRIO:

EUGÊNIO VILELA JUNIOR  
PREFEITO MUNICIPAL DE FORMIGA

AUTOR DO PROJETO E RESPONSÁVEL TÉCNICO:

JONATHAS GABRIEL MIRANDA RODRIGUES  
CREA: MG 254327/D

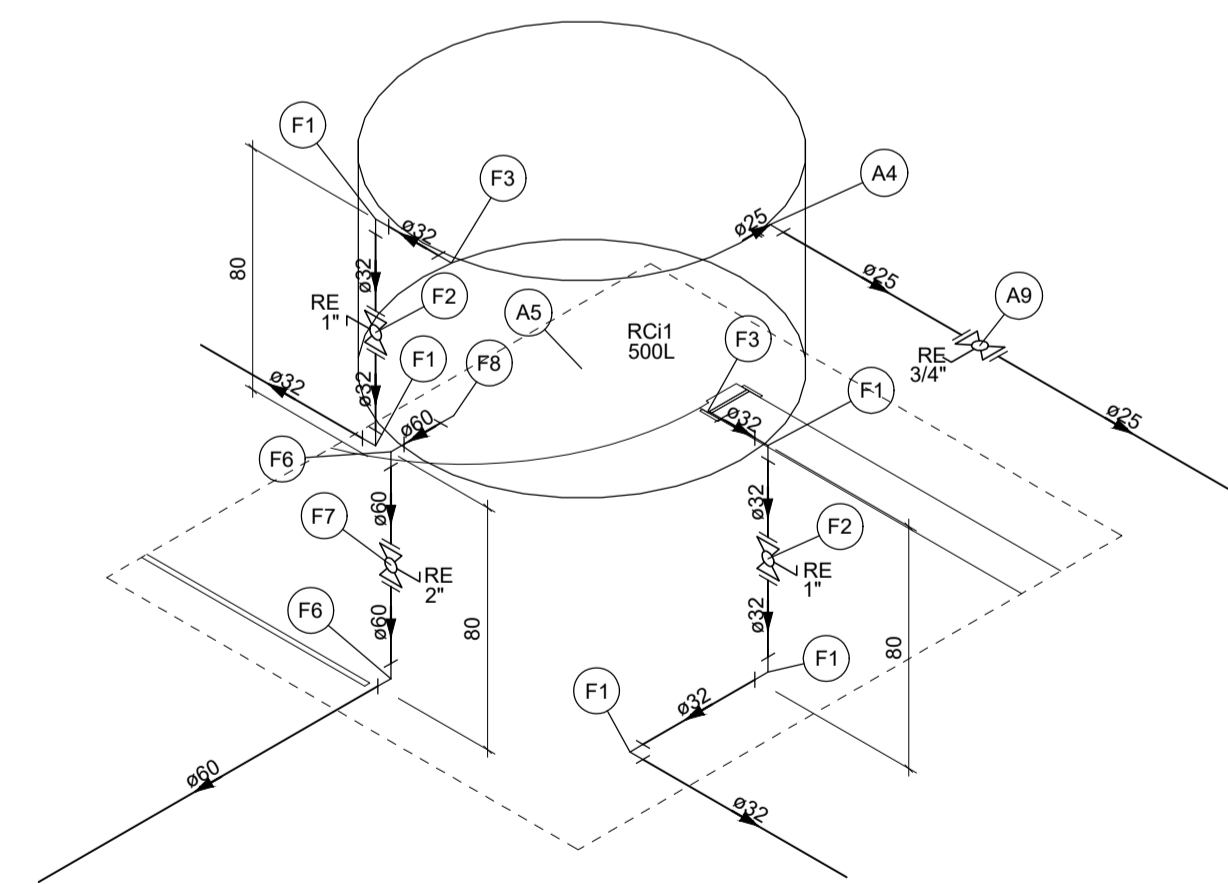
CONTEÚDO DA FOLHA:  
PROJETO HIDRÁULICO PAVIMENTO COBERTURA

ESCALA:  
INDICADA

DETALHE ISOMÉTRICO HIDRÁULICO PAVIMENTO COBERTURA

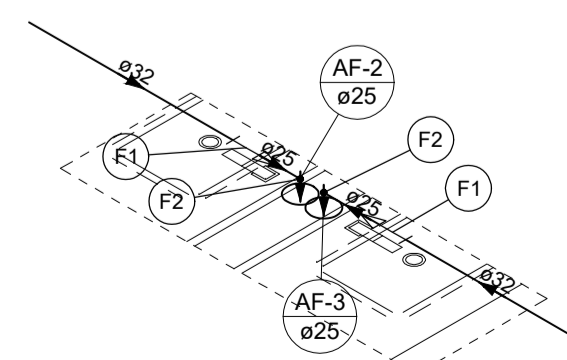
FORMATO:  
A1

Legenda de peças - Cobertura	
PVC rígido soldável	
A4	Joelho 90° soldável 25 mm 1pç
Reservatório cilíndrico	
A5	Poliétileno 500 L 1pç
Metals	
A9	Registro esfera VS compacto soldável PVC 25 mm 1pç
PVC rígido soldável	
F1	Curva 90 soldável 32 mm 1pç
Metals	
F2	Registro esfera VS compacto soldável PVC 32 mm 1pç
PVC rígido soldável	
F3	Adapt sold. c/ flange livre p/ cx. d'água 32 mm - 1" 1pç
PVC rígido soldável	
F6	Curva 90 soldável 60 mm 1pç
Metals	
F7	Registro esfera VS compacto soldável PVC 60 mm 1pç
PVC rígido soldável	
F8	Adapt sold. c/ flange livre p/ cx. d'água 60 mm - 2" 1pç



Detalhe HID-1  
Escala 1:25

Legenda de peças - Cobertura	
PVC rígido soldável	
F1	Luva de redução soldável 32 mm - 25 mm 1pç
PVC rígido soldável	
F2	Curva 90 soldável 25 mm 1pç

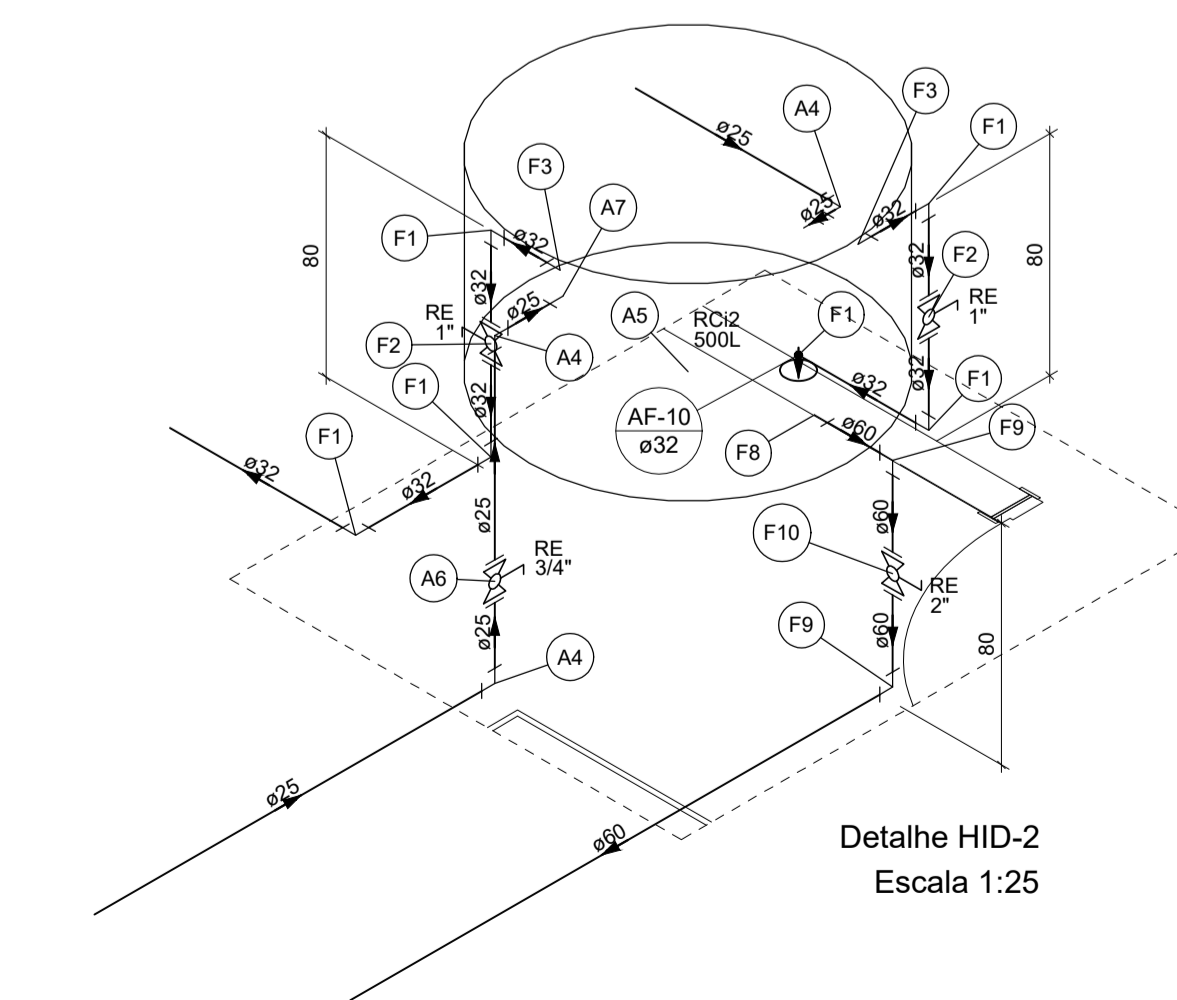


Detalhe HID-3  
Escala 1:25

Legenda - Cobertura	
RE	Registro esfera VS compacto soldável

Legenda das indicações - Cobertura	
RE	Registro esfera VS compacto soldável - 1"
RE	Registro esfera VS compacto soldável - 2"
RE	Registro esfera VS compacto soldável - 3/4"

Legenda de peças - Cobertura	
PVC rígido soldável	
A4	Joelho 90° soldável 25 mm 1pç
Reservatório cilíndrico	
A5	Poliétileno 500 L 1pç
Metals	
A6	Registro esfera VS compacto soldável PVC 25 mm 1pç
PVC rígido soldável	
A7	Adapt sold. c/ flange livre p/ cx. d'água 25 mm - 3/4" 1pç
A7	Torneira de bóia 3/4" 1pç
PVC rígido soldável	
F1	Curva 90 soldável 32 mm 1pç
Metals	
F2	Registro esfera VS compacto soldável PVC 32 mm 1pç
PVC rígido soldável	
F3	Adapt sold. c/ flange livre p/ cx. d'água 32 mm - 1" 1pç
PVC rígido soldável	
F6	Adapt sold. c/ flange livre p/ cx. d'água 60 mm - 2" 1pç
PVC rígido soldável	
F9	Curva 90 soldável 60 mm 1pç
Metals	
F10	Registro esfera VS compacto soldável PVC 60 mm 1pç

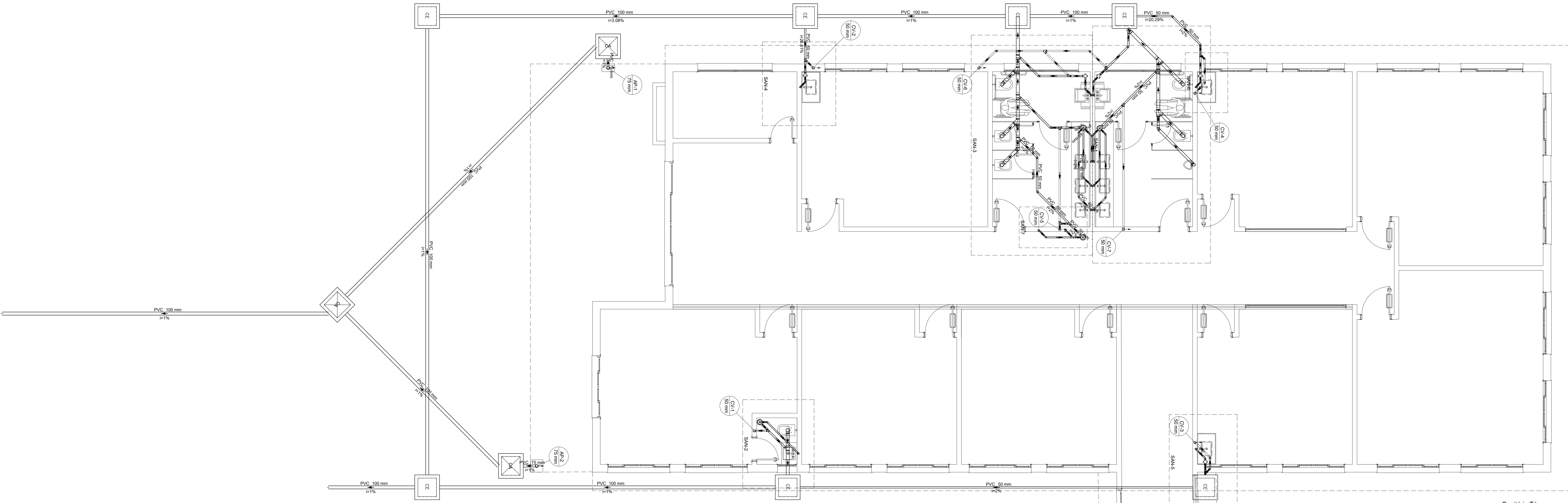


Detalhe HID-2  
Escala 1:25

Legenda - Cobertura	
RE	Registro esfera VS compacto soldável

Legenda das indicações - Cobertura	
RE	Registro esfera VS compacto soldável - 1"
RE	Registro esfera VS compacto soldável - 2"
RE	Registro esfera VS compacto soldável - 3/4"

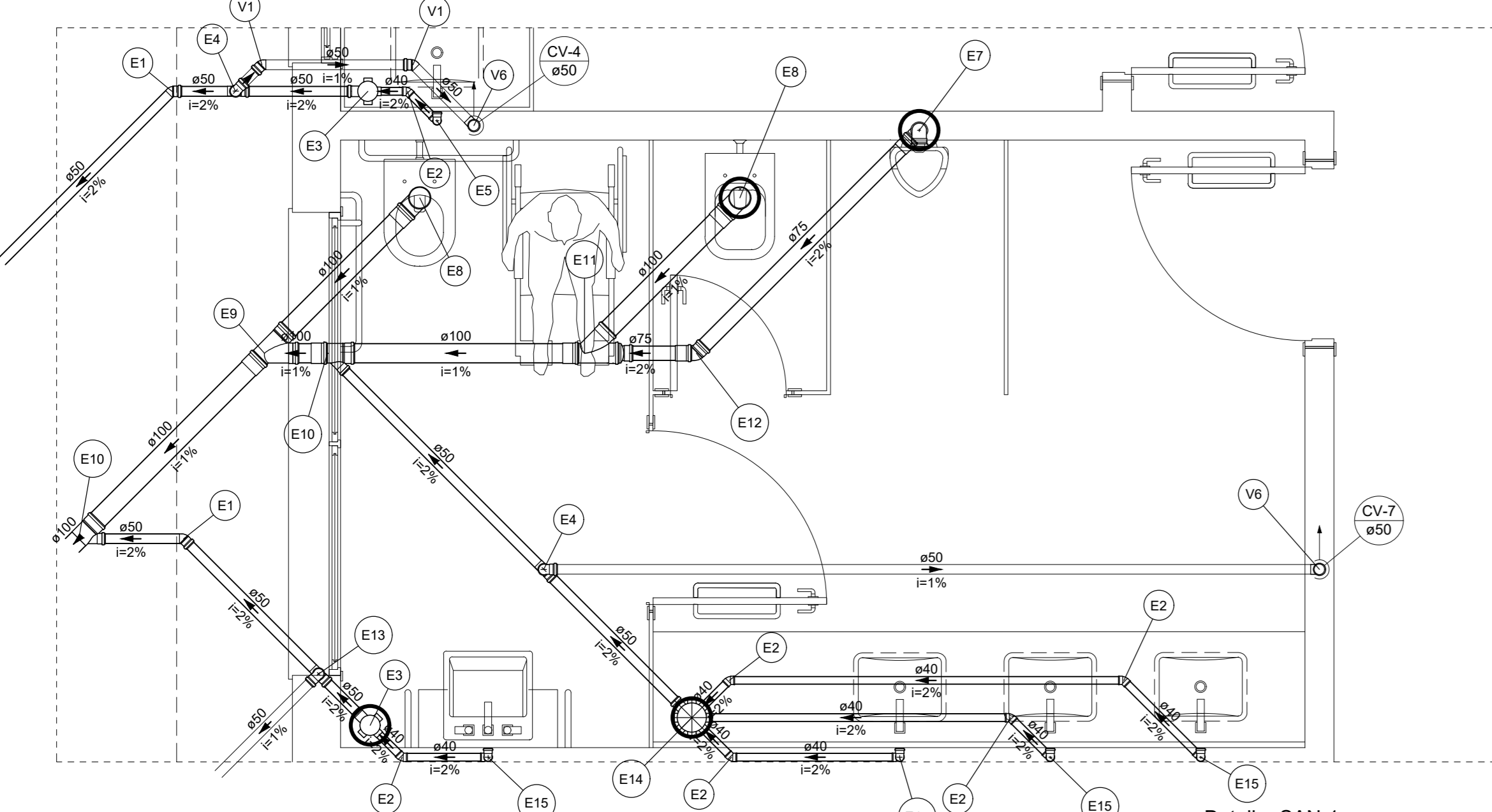
Legenda de condutos - Cobertura	
Água fria	
Alimentação	



Sanitário Térreo  
Escala 1:50

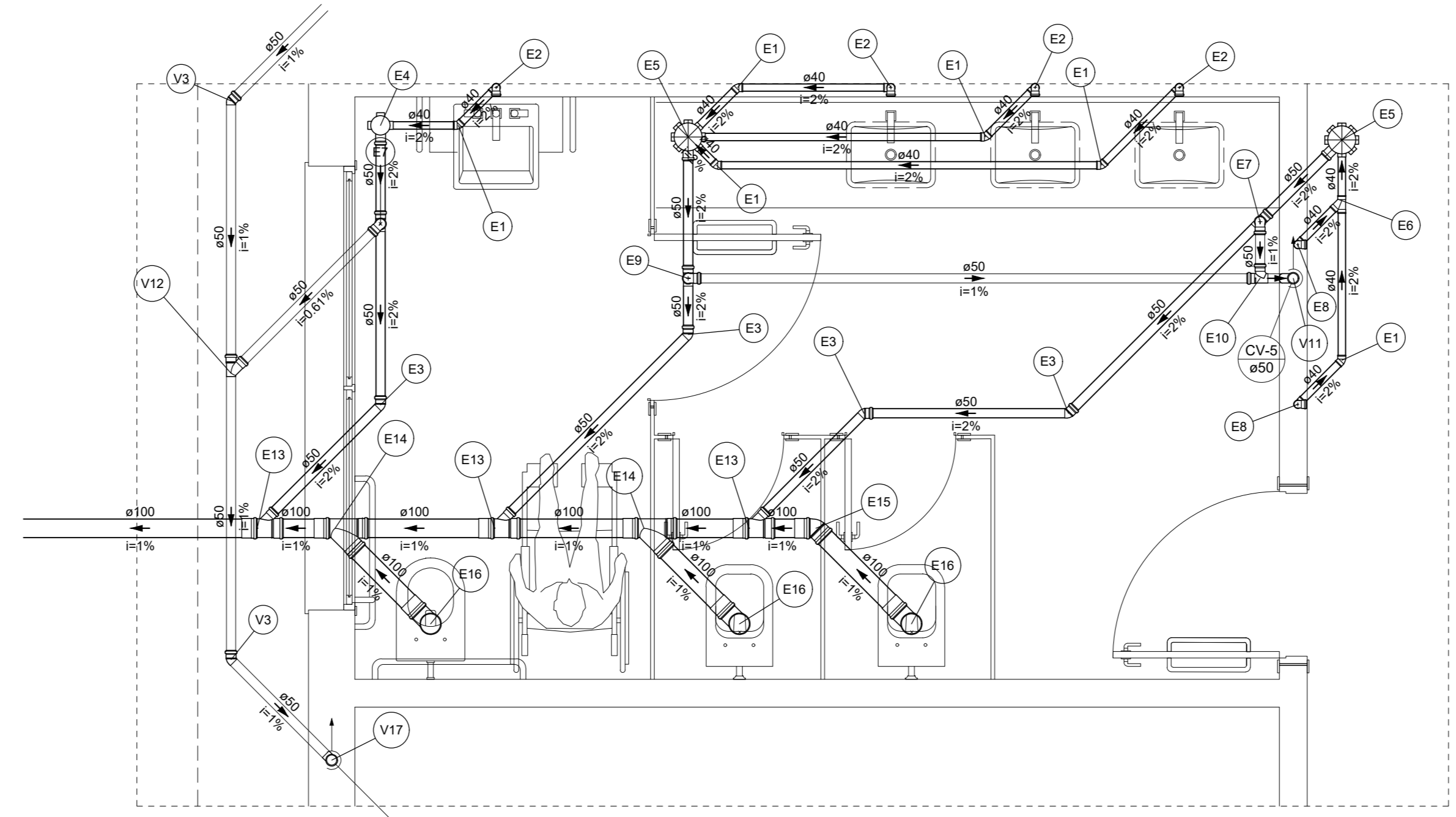
Legenda de condutos - Térreo	
Esgoto	—
Pluvial	—
Ventilação	—

Lista de materiais - Térreo	
<b>Esgoto</b>	
Caixas de Passagem	
Caixa de inspeção esgoto simples	7 pc
CE: 60x60 cm	
PVC Acessórios	
Caixa sifonada	5 pc
100x100x50	
150x150x50	4 pc
Sílo de copo p/ pia e lavatório	12 pc
1" - 1.1/2"	
Sílo festivel p/ Mistório	1 pc
1.1/4" - 2"	
Válvula p/ lavatório e tanque	12 pc
1"	
PVC Esgoto	
Curva 90 curta	4 pc
100 mm	
40 mm	14 pc
Joelho 45	1 pc
100 mm	16 pc
40 mm	7 pc
50 mm	9 pc
75 mm	2 pc
Joelho 90	14 pc
Joelho 90 clanel p/ esgoto secundário	4 pc
40 mm - 1.1/2"	
Junção simples	6 pc
100 mm - 50 mm	4 pc
100 mm - 100 mm	1 pc
40 mm x 40 mm	17 pc
Luva simples	2 pc
100 mm	
75 mm	1 pc
Redução excêntrica	1 pc
100 mm - 75 mm	
Tubo rígido p/ porta lisa	58.56 m
100 mm - 4"	
40 mm	25.72 m
50 mm - 2"	30.46 m
75 mm - 3"	2.58 m
Tê sanitário	10 pc
50 mm - 50 mm	
<b>Pluvial</b>	
Caixas de Passagem	
Caixa de arena pluvial sem grade	3 pc
Ca: 60x60cm	
PVC Esgoto	
Curva 90 longa	3 pc
75 mm	
Tubo rígido p/ porta lisa	38.89 m
100 mm - 4"	
75 mm - 3"	6.13 m
<b>Ventilação</b>	
PVC Esgoto	
Curva 45 longa	1 pc
50 mm	
Curva 90 curta	6 pc
50 mm	
Joelho 45	6 pc
50 mm	
Junção simples	1 pc
50 mm - 50 mm	
Tubo rígido p/ porta lisa	15.87 m
50 mm - 2"	

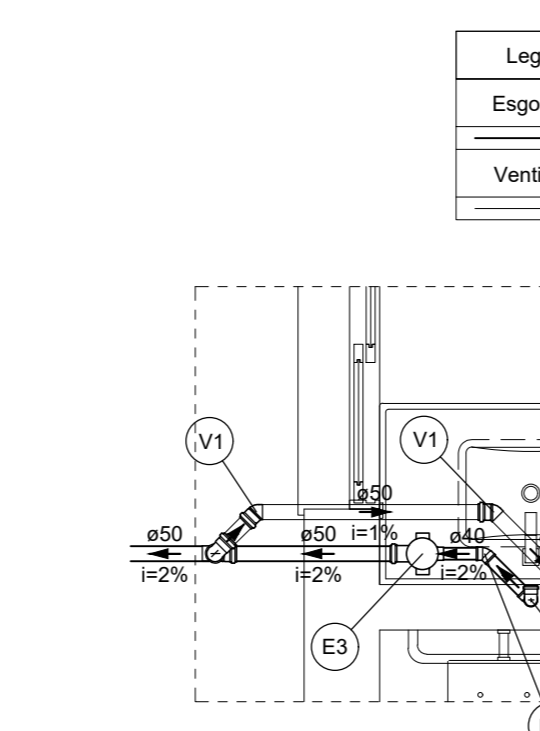


Detalhe SAN-1  
Escala 1:25

Legenda de peças - Térreo	
E1	PVC Esgoto
E2	Joelho 45
E3	40 mm
E4	PVC Esgoto
E5	Joelho 90
E6	50 mm
E7	Tê sanitário
E8	50 mm - 50 mm
E9	PVC Acessórios
E10	Caixa sifonada
E11	100x100x50
E12	PVC Esgoto
E13	Joelho 90
E14	50 mm
E15	Tê sanitário
E16	50 mm - 50 mm
E17	PVC Acessórios
E18	Sílo de copo p/ pia e lavatório
E19	1" - 1.1/2"
E20	Válvula p/ lavatório e tanque
E21	1"
E22	PVC Esgoto
E23	Curva 90 curta
E24	40 mm
E25	Joelho 90 clanel p/ esgoto secundário
E26	40 mm - 1.1/2"
E27	Tubo rígido p/ porta lisa
E28	40 mm
E29	PVC Acessórios
E30	Sílo festivel p/ Mistório
E31	1.1/4" - 2"
E32	PVC Esgoto
E33	Joelho 90
E34	75 mm
E35	Redução excêntrica
E36	75 mm - 50 mm
E37	Tubo rígido p/ porta lisa
E38	75 mm - 3"
E39	PVC Esgoto
E40	Junção simples
E41	100 mm - 100 mm
E42	100 mm - 50 mm
E43	PVC Esgoto
E44	Curva 90 curta
E45	100 mm
E46	PVC Esgoto
E47	Junção simples
E48	100 mm - 100 mm
E49	100 mm - 50 mm
E50	PVC Esgoto
E51	Joelho 45
E52	40 mm
E53	PVC Acessórios
E54	Caixa sifonada
E55	100x100x50
E56	PVC Esgoto
E57	Joelho 90
E58	50 mm
E59	Tê sanitário
E60	50 mm - 50 mm
E61	PVC Esgoto
E62	Curva 90 curta
E63	40 mm
E64	Joelho 90 clanel p/ esgoto secundário
E65	40 mm - 1.1/2"
E66	Tubo rígido p/ porta lisa
E67	40 mm
E68	PVC Esgoto
E69	Joelho 45
E70	50 mm
E71	PVC Esgoto
E72	Curva 90 curta
E73	50 mm
E74	PVC Esgoto
E75	Junção simples
E76	100 mm - 50 mm
E77	PVC Esgoto
E78	Curva 90 curta
E79	40 mm
E80	PVC Esgoto
E81	Joelho 45
E82	50 mm
E83	PVC Esgoto
E84	Curva 90 curta
E85	50 mm
E86	PVC Esgoto
E87	Junção simples
E88	100 mm - 100 mm
E89	100 mm - 50 mm
E90	PVC Esgoto
E91	Joelho 45
E92	40 mm
E93	PVC Acessórios
E94	Caixa sifonada
E95	100x100x50
E96	PVC Esgoto
E97	Joelho 90
E98	50 mm
E99	Tê sanitário
E100	50 mm - 50 mm
E101	PVC Esgoto
E102	Curva 90 curta
E103	40 mm
E104	Joelho 90 clanel p/ esgoto secundário
E105	40 mm - 1.1/2"
E106	Tubo rígido p/ porta lisa
E107	40 mm
E108	PVC Esgoto
E109	Joelho 45
E110	50 mm
E111	PVC Esgoto
E112	Curva 90 curta
E113	50 mm
E114	PVC Esgoto
E115	Junção simples
E116	100 mm - 50 mm
E117	PVC Esgoto
E118	Curva 90 curta
E119	40 mm
E120	PVC Esgoto
E121	Joelho 45
E122	50 mm
E123	PVC Esgoto
E124	Curva 90 curta
E125	50 mm



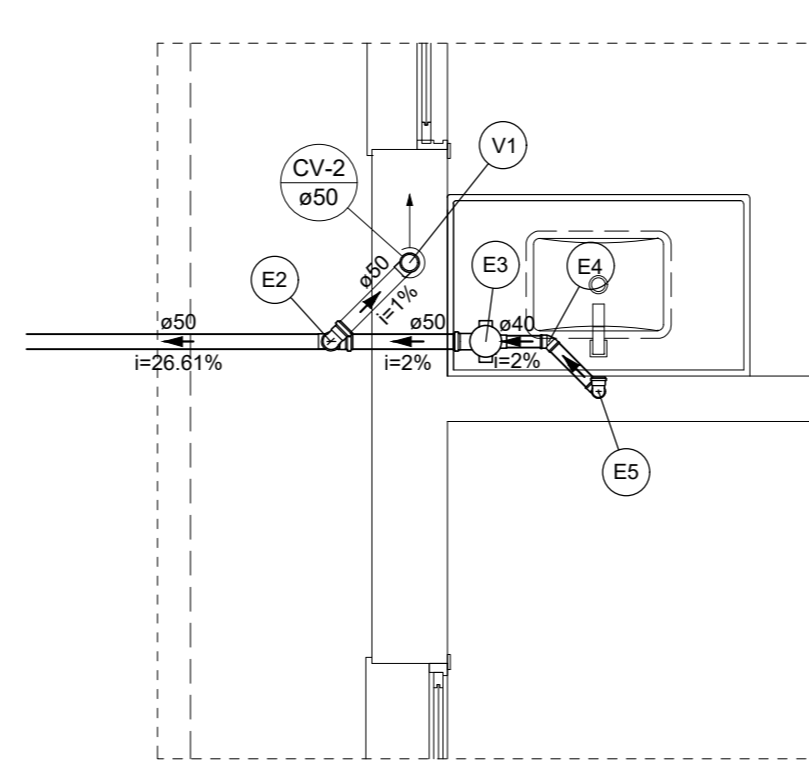
Detalhe SAN-3  
Escala 1:25



Detalhe SAN-6  
Escala 1:25

Legenda de condutos - Térreo	
Esgoto	—
Ventilação	—

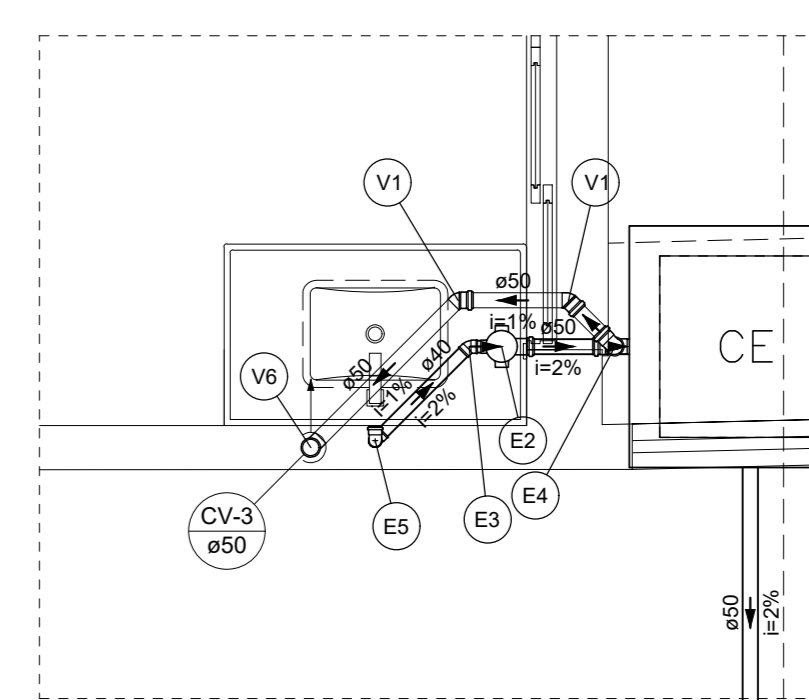
Legenda de peças - Térreo	
E2	PVC Esgoto
E3	Joelho 45
E4	40 mm
E5	PVC Acessórios
E6	Caixa sifonada
E7	100x100x50
E8	PVC Acessórios
E9	Sílo de copo p/ pia e lavatório
E10	1" - 1.1/2"
E11	Válvula p/ lavatório e tanque
E12	1"
E13	PVC Esgoto
E14	Curva 90 curta
E15	40 mm
E16	Joelho 90 clanel p/ esgoto secundário
E17	40 mm - 1.1/2"
E18	Tubo rígido p/ porta lisa
E19	40 mm
E20	PVC Esgoto
E21	Joelho 45
E22	50 mm
E23	PVC Esgoto
E24	Curva 90 curta
E25	50 mm



Detalhe SAN-4  
Escala 1:25

Legenda de peças - Térreo	
E2	PVC Esgoto
E3	Joelho 90
E4	50 mm
E5	Tê sanitário
E6	50 mm - 50 mm
E7	PVC Acessórios
E8	Caixa sifonada
E9	100x100x50
E10	PVC Esgoto
E11	Joelho 45
E12	40 mm
E13	PVC Acessórios
E14	Sílo de copo p/ pia e lavatório
E15	1" - 1.1/2"
E16	Válvula p/ lavatório e tanque
E17	1"
E18	PVC Esgoto
E19	Curva 90 curta
E20	40 mm
E21	Joelho 90 clanel p/ esgoto secundário
E22	40 mm - 1.1/2"
E23	Tubo rígido p/ porta lisa
E24	40 mm
E25	PVC Esgoto
E26	Joelho 45
E27	50 mm
E28	PVC Esgoto
E29	Curva 90 curta
E30	50 mm

Legenda de peças - Térreo	
E1	PVC Esgoto
E2	Joelho 45
E3	40 mm
E4	PVC Acessórios
E5	Sílo de copo p/ pia e lavatório
E6	1" - 1.1/2"
E7	Válvula p/ lavatório e tanque
E8	1"
E9	PVC Esgoto
E10	Curva 90 curta
E11	40 mm
E12	Joelho 90 clanel p/ esgoto secundário
E13	40 mm - 1.1/2"
E14	Tubo rígido p/ porta lisa
E15	40 mm
E16	PVC Esgoto
E17	Joelho 45
E18	50 mm
E19	PVC Esgoto
E20	Curva 90 curta
E21	50 mm



Detalhe SAN-5  
Escala 1:25

Legenda de condutos - Térreo	
Esgoto	—
Ventilação	—

Legenda de peças - Térreo	
E2	PVC Acessórios
E3	Caixa sifonada
E4	100x100x50
E5	PVC Esgoto
E6	Joelho 45
E7	40 mm
E8	PVC Esgoto
E9	Joelho 90
E10	50 mm
E11	Tê sanitário
E12	50 mm - 50 mm
E13	PVC Acessórios
E14	Sílo de copo p/ pia e lavatório
E15	1" - 1.1/2"
E16	Válvula p/ lavatório e tanque
E17	1"
E18	PVC Esgoto
E19	Curva 90 curta
E20	40 mm
E21	Joelho 90 clanel p/ esgoto secundário
E22	40 mm - 1.1/2"
E23	Tubo rígido p/ porta lisa
E24	40 mm
E25	PVC Esgoto
E26	Joelho 45
E27	50 mm
E28	PVC Esgoto
E29	Curva 90 curta
E30	50 mm

**NOTAS**

- ESTE PROJETO É PROPRIEDADE DO PROJETISTA REGISTRADO NO SELO. CONFORME LEI Nº 5194/66 NÃO DEVE SER UTILIZADO PARA QUALQUER OUTRA FINALIDADE QUE NÃO SE RELACIONE COM A EXECUÇÃO DA PRESENTE EDIFICAÇÃO, SENDO TERMINANTEMENTE VEDADA SUA COLOCAÇÃO A DISPOSIÇÃO DE TERCEIROS.
- O PROJETISTA NÃO SE RESPONSABILIZA POR EVENTUAIS ALTERAÇÕES DESTE PROJETO DURANTE SUA EXECUÇÃO, QUALQUER MODIFICAÇÃO, O MESMO DEVE SER CONTACTADO.
- ESTE PROJETO FOI BASEADO NO LAY-OUT E INFORMAÇÕES FORNECIDAS PELO ARQUITETO OU PROPRIETÁRIO.
- QUALQUER MODIFICAÇÃO OU DÚVIDA DEVERÁ SER IMEDIATAMENTE COMUNICADA POR ESCRITO AO PROJETISTA.

PREFETURA MUNICIPAL DE FORMIGA  
SECRETARIA MUNICIPAL DE EDUCAÇÃO E ESPORTES  
TRAVESSA PADRE LEÃO JOÃO DEHON, Nº 60, SANTA TEREZA  
FORMIGA - MG - CEP: 35578-090  
(37) 3328-1800 / 3322-4106

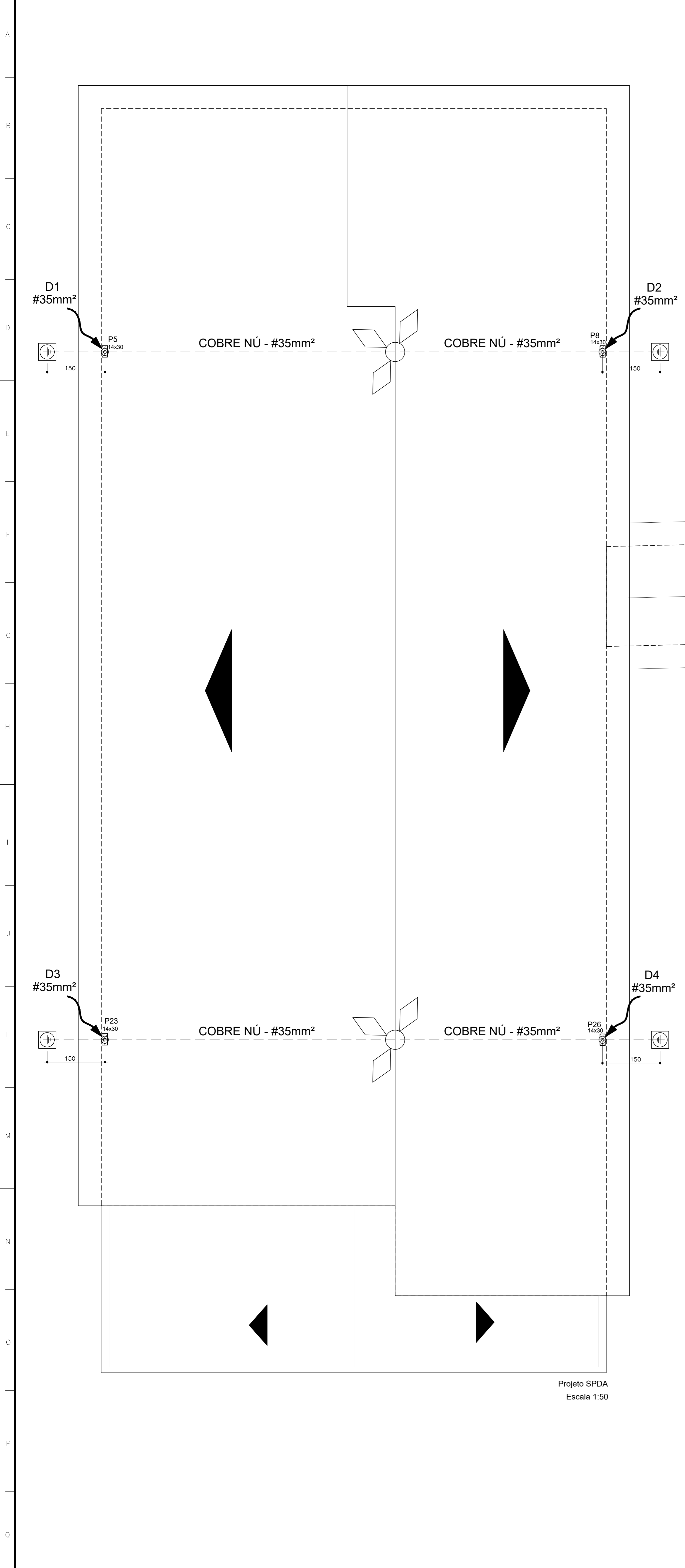
**PROJETO SANITÁRIO** FOLHA: 01 / 01

ENDEREÇO: RUA ALDERICO NOGUEIRA, Nº 470, SAGRADO CORAÇÃO DE JESUS  
CIDADE: FORMIGA - MG  
DATA: FEVEREIRO/2023

PROPRIETÁRIO:  
EUGÊNIO VILELA JUNIOR  
PREFEITO MUNICIPAL DE FORMIGA  
AUTOR DO PROJETO E RESPONSÁVEL TÉCNICO:

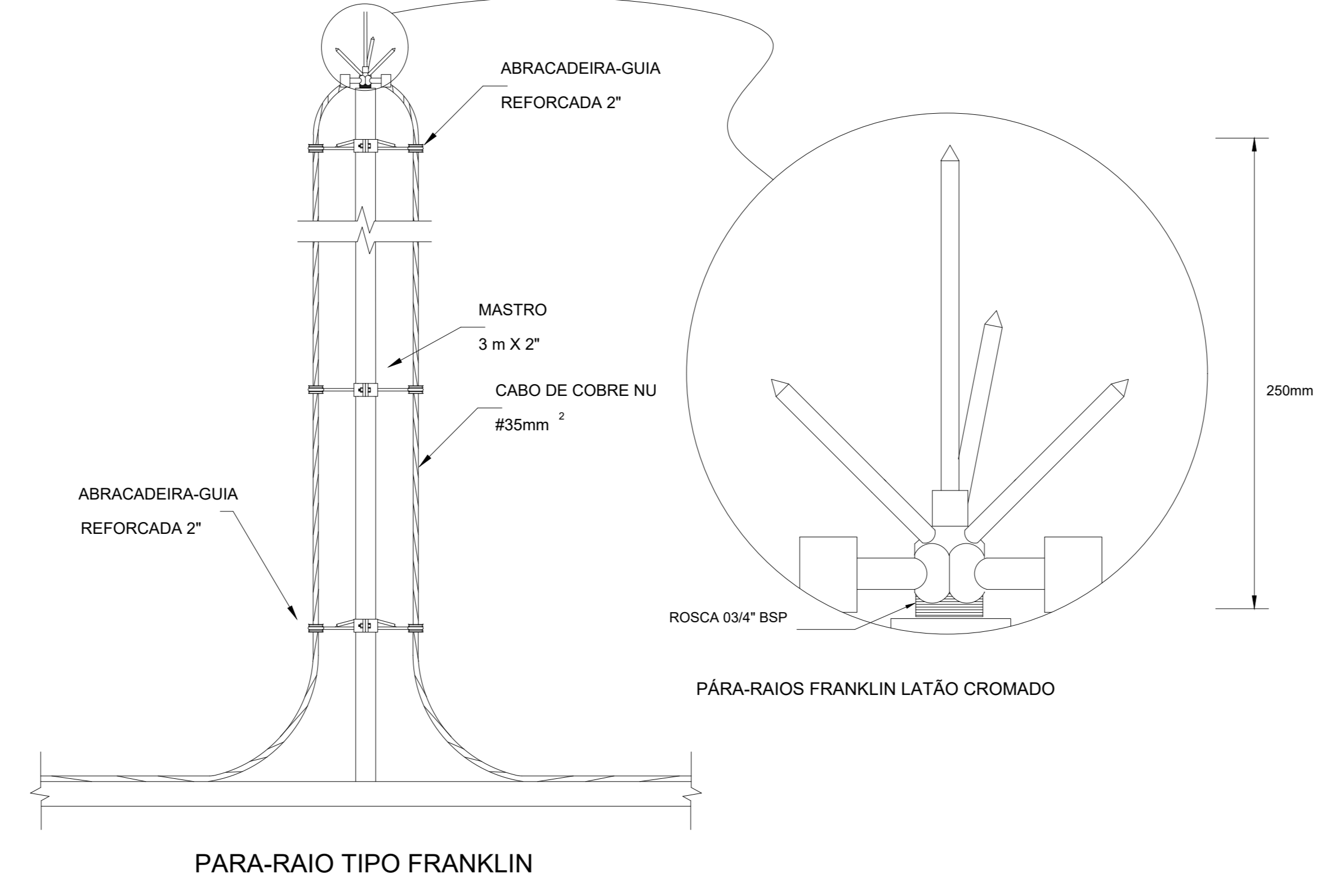
JONATHAS GABRIEL MIRANDA RODRIGUES  
CREA: MG 254327/D

CONTEÚDO DA FOLHA: ESCALA: INDICADA  
PROJETO SANITÁRIO PAVIMENTO TÉRREO FORMATO: A0  
DETALHES SANITÁRIO PAVIMENTO TÉRREO



LEGENDA - SPDA

	Capitor Tipo Franklin	2 pc
	Caixa de inspeção	4 pc
	Haste de aterramento	4 pc
	Ponto de descida	4 pc
	Cabo/linha de cobre nu 35 mm²	64,40 m



1 DETALHE DO CAPTOR TIPO FRANKLIN SEM ESCALA

Legenda de condutos - Térreo

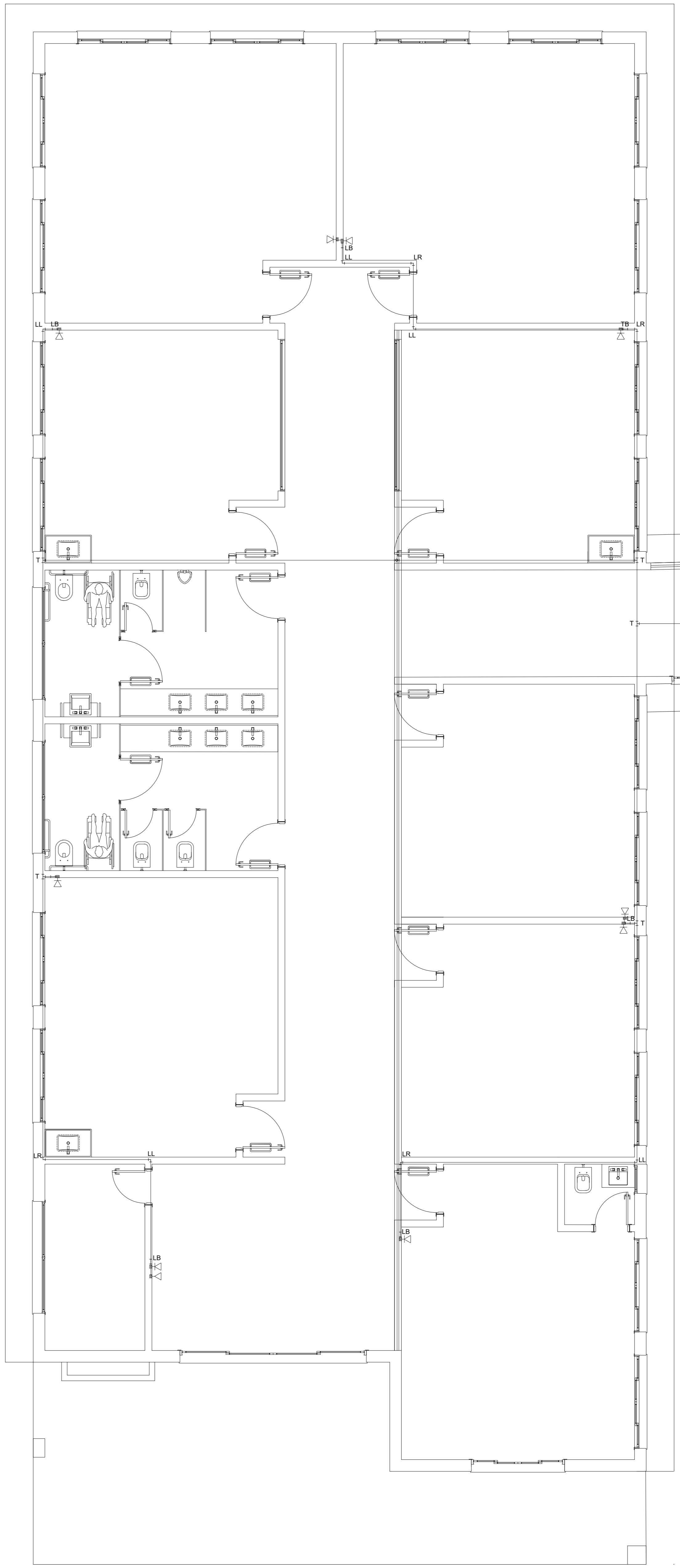
	Lógica
	Direita
	Topo
	Baixo

Legenda - Térreo

	Elasera para rede lógica a 0,20m do piso
	Elasera para rede telefonia a 0,20m do piso

Lista de materiais - Térreo

Lógica	
Acessórios pr eletrodutos	
Caixa PVC 4x2"	10 pc
Dispositivo Lógica - embutir Placa 2x4	
Tomada redonda RJ45	9 pc
Placa 2x4 Tomada redonda RJ11	1 pc
Eletroduto PVC encanar	
Bracadeira galvan tipo unha 3/4"	89 pc
Eletroduto, vara 3,0m 3/4"	78,3 m
Eletroduto, vara 3,0m - interno CEMAP 3/4"	43,0 m
Eletroduto PVC flexível	
Eletroduto leve 3/4"	24,66 m



Projeto Rede de Lógica Escala 1:50

NOTAS

1. ESTE PROJETO É PROPRIEDADE DO PROJETISTA REGISTRADO NO SELO. CONFORME LEI Nº 5194/66 NÃO DEVE SER UTILIZADO PARA QUALQUER OUTRA FINALIDADE QUE NÃO SE RELACIONE COM A EXECUÇÃO DA PRESENTE EDIFICAÇÃO, SENDO TERMINANTEMENTE VEDADA SUA COLOCAÇÃO A DISPOSIÇÃO DE TERCEIROS.
2. O PROJETISTA NÃO SE RESPONSABILIZA POR EVENTUAIS ALTERAÇÕES DESTES PROJETO DURANTE SUA EXECUÇÃO, QUALQUER MODIFICAÇÃO, O MESMO DEVE SER CONTACTADO.
3. ESTE PROJETO FOI BASEADO NO LAY-OUT E INFORMAÇÕES FORNECIDAS PELO ARQUITETO OU PROPRIETÁRIO.
4. QUALQUER MODIFICAÇÃO OU DÚVIDA DEVERÁ SER IMEDIATAMENTE COMUNICADA POR ESCRITO AO PROJETISTA.

PREFEITURA MUNICIPAL DE FORMIGA  
SECRETARIA MUNICIPAL DE EDUCAÇÃO E ESPORTES  
TRAVESSA PADRE LEÃO JOÃO DEHON, Nº 60, SANTA TEREZA  
FORMIGA / MG - CEP: 35578-090  
(37) 3328-1800 / 3322-4106

**PROJETO LÓGICA**  
**PROJETO SPDA**

FOLHA: 01 / 01

ENDEREÇO: RUA ALDERICO NOGUEIRA, Nº 470, SAGRADO CORAÇÃO DE JESUS  
CIDADE: FORMIGA - MG  
DATA: FEVEREIRO/2023

PROPRIETÁRIO:  
EUGÊNIO VILELA JUNIOR  
PREFEITO MUNICIPAL DE FORMIGA

AUTOR DO PROJETO E RESPONSÁVEL TÉCNICO:  
JONATHAS GABRIEL MIRANDA RODRIGUES  
CREA: MG 254327/D

CONTEÚDO DA FOLHA:  
PROJETO REDE DE LÓGICA  
PROJETO SPDA E DETALHAMENTO

ESCALA: INDICADA  
FORMATO: A0