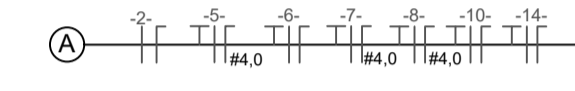
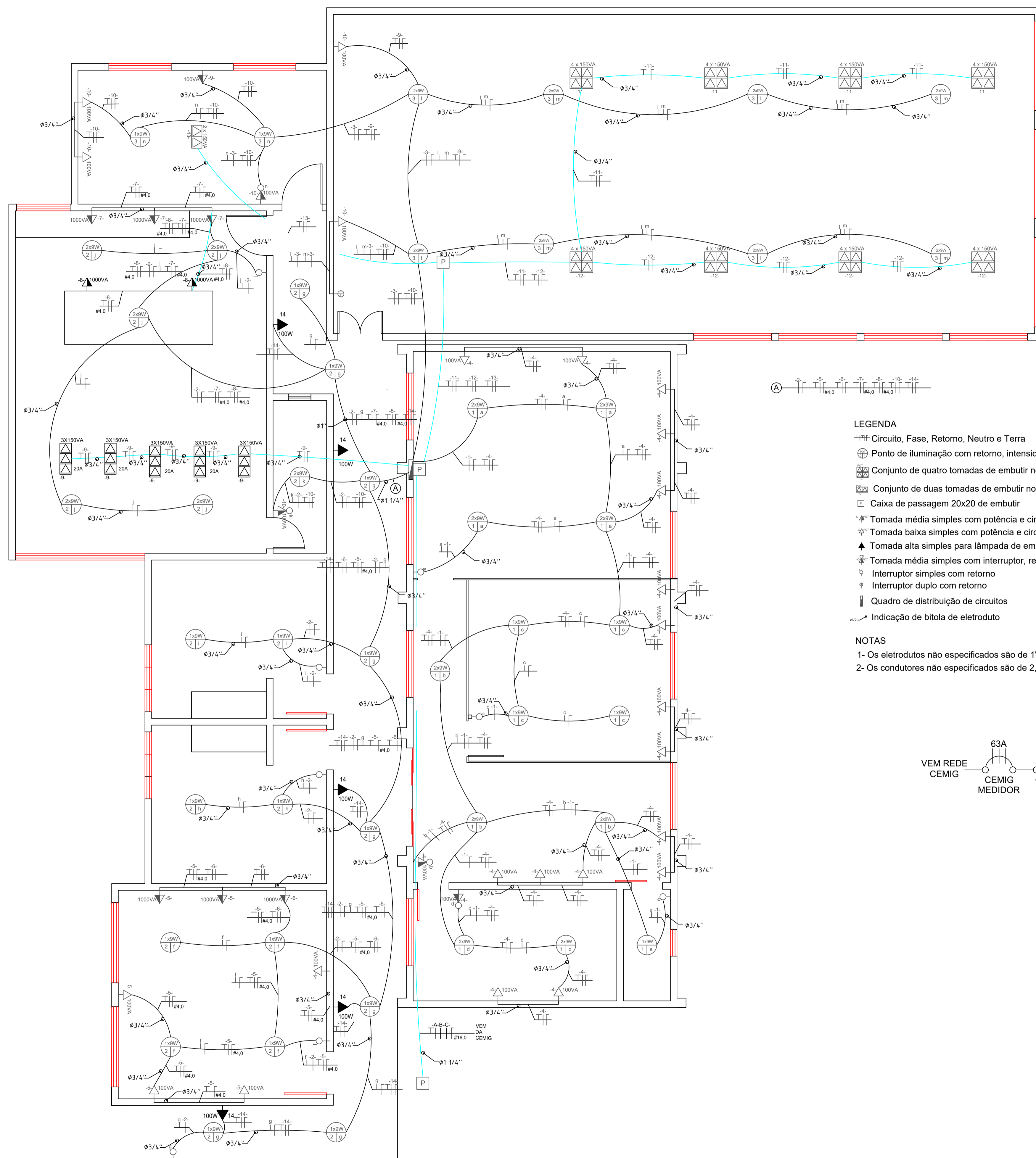


DIAGRAMA UNIFILAR



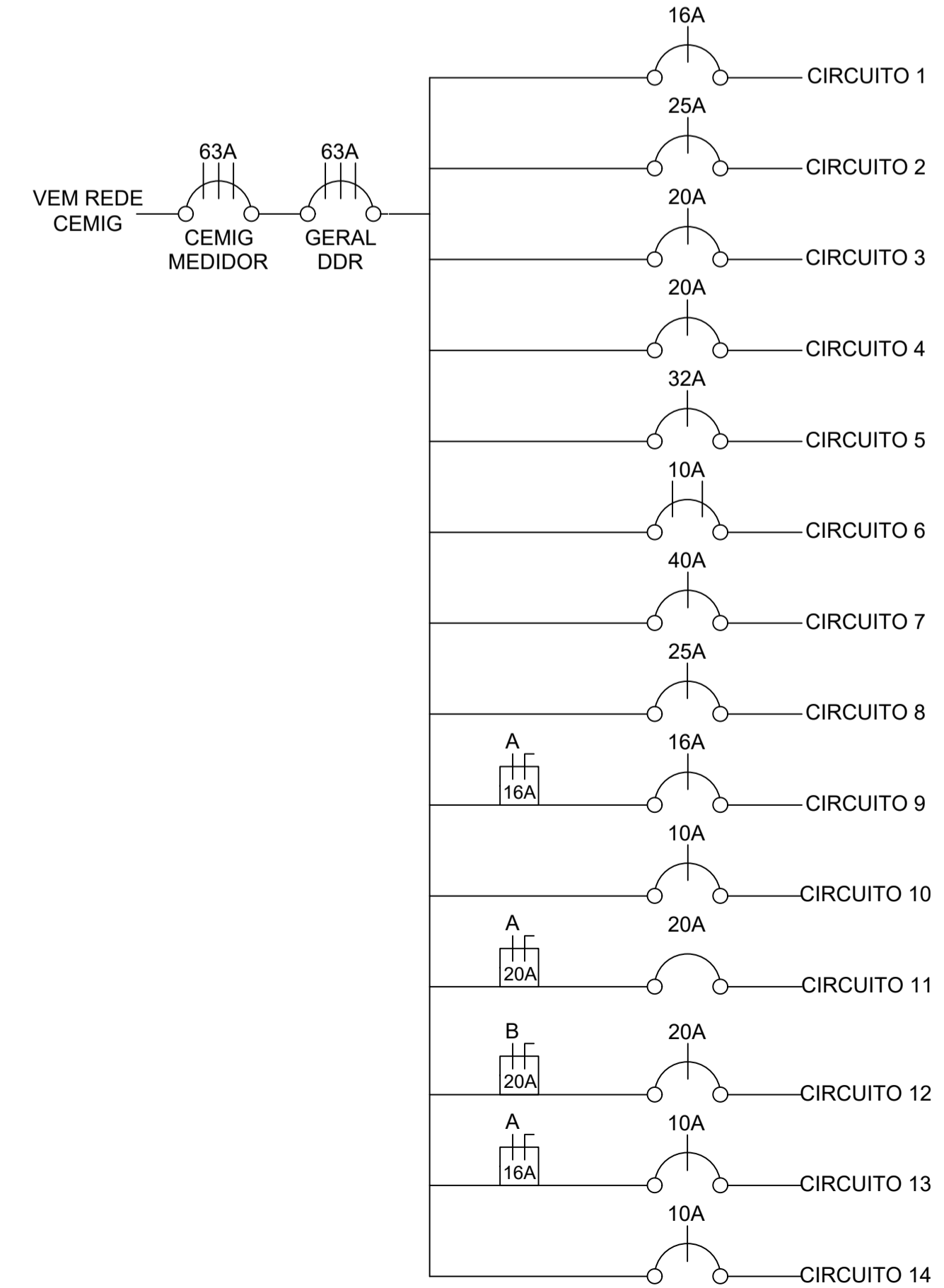
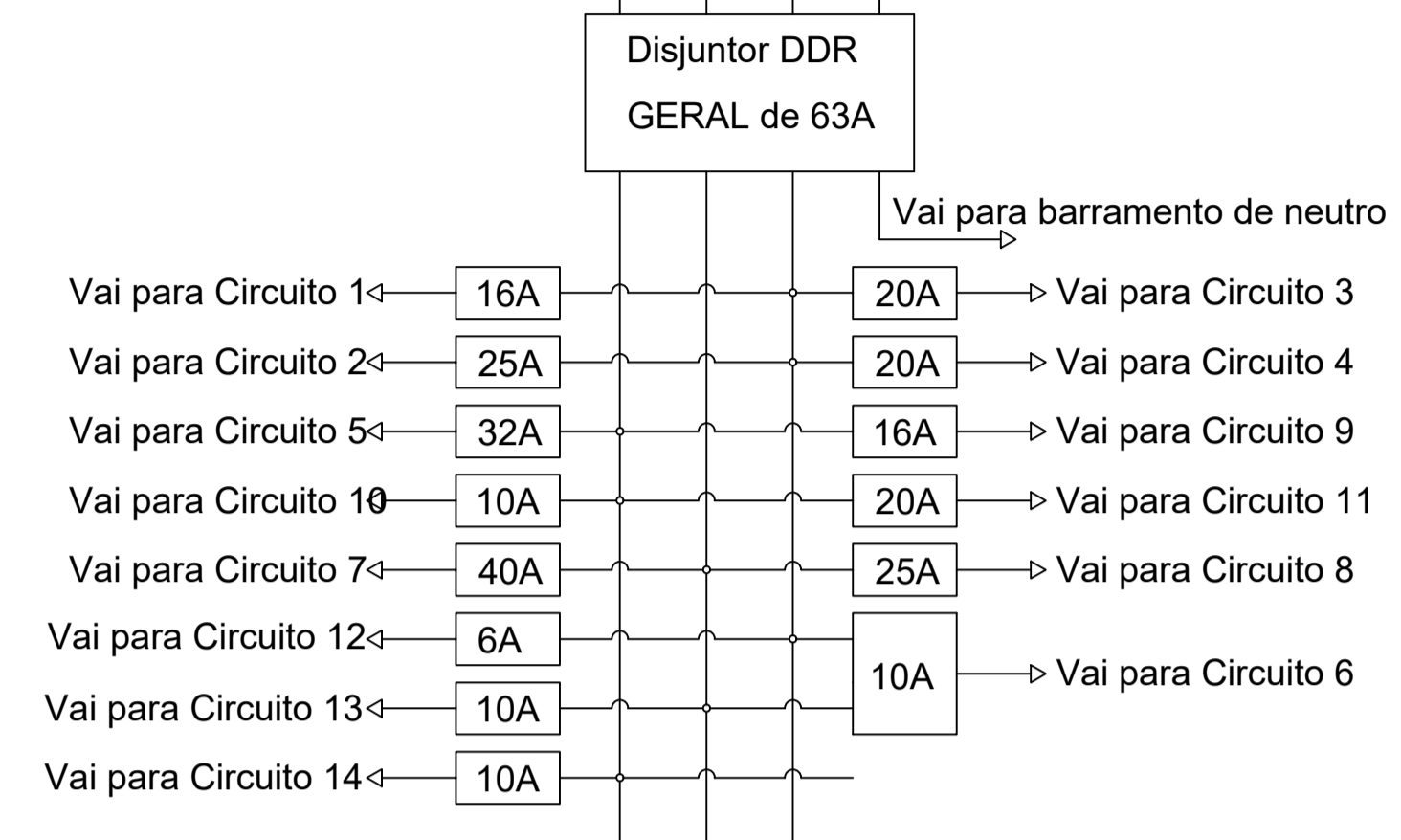
LEGENDA

- #--- Circuito, Fase, Retorno, Neutro e Terra
- ⊕ Ponto de iluminação com retorno, intensidade e circuito
- ⊗ Conjunto de quatro tomadas de embutir no piso
- ⊞ Conjunto de duas tomadas de embutir no piso
- Caixa de passagem 20x20 de embutir
- ⊕ Tomada média simples com potência e circuito
- ⊖ Tomada baixa simples com potência e circuito
- ▲ Tomada alta simples para lâmpada de emergência com potência e circuito
- ⊗ Tomada média simples com interruptor, retorno, potência e
- ⊕ Interruptor simples com retorno
- ⊖ Interruptor duplo com retorno
- Quadro de distribuição de circuitos
- Indicação de bitola de eletroduto

NOTAS

- 1- Os eletrodutos não especificados são de 1" (25mm)
- 2- Os condutores não especificados são de 2,5mm²

A B C N



PREFEITURA MUNICIPAL DE FORMIGA
 C.N.P.J.: 16.784.720/0001-25
 Secretaria de Obras e Trânsito
 (37) 3329-1846
 secretariadeobrasfga@yahoo.com.br
 Rua: Barão de Plumhi, nº 121
 Centro - Formiga | MG - Cep: 35570-000

Titulo: PROJETO ELÉTRICO	
Finalidade: CENTRO DE TREINAMENTO	
Detalhes: DISTRIBUIÇÃO DE CIRCUITOS ELÉTRICOS E DETALHES	
Endereço Obra/Serviço: RUA NOSSA SENHORA DA ABADIA, AGUA VERMELHA	
Resp. Técnico: EUGÊNIO VILELA JUNIOR PREFEITO MUNICIPAL DE FORMIGA	
Quadro de Áreas: ÁREA DO CORPO PRINCIPAL A SER CONSTRUÍDA = 328,87 m ² TOTAL = 328,87 m ² ÁREA TOTAL RESIDÊNCIA: 328,87 m ²	
Protocolo:	Aprovação:
Escala: INDICADA	Desenho: FILIPE SOUZA
Data: OUTUBRO/2021	Prancha: 01 / 02