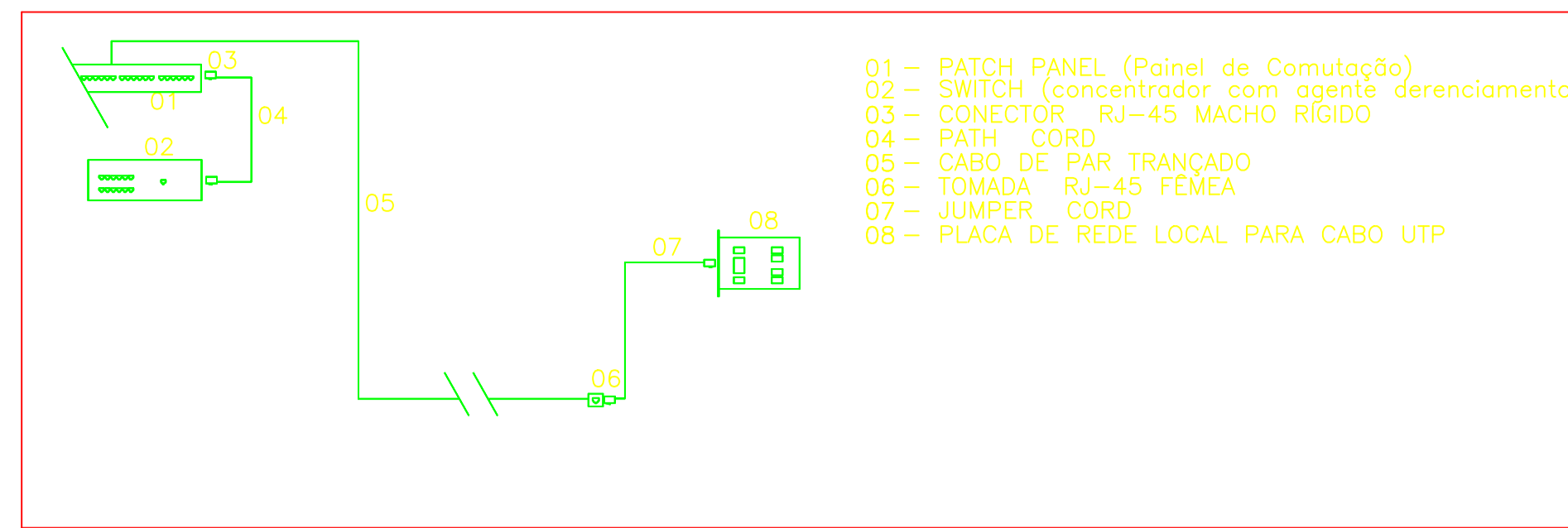
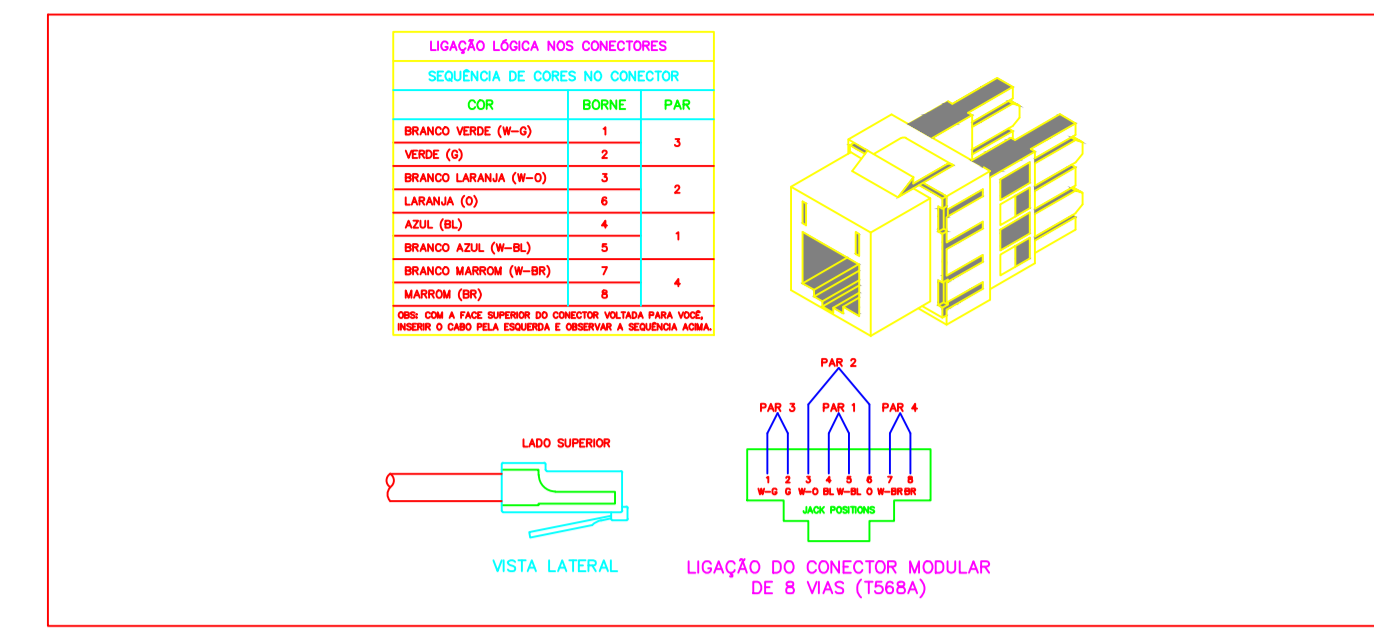


DETALHE 1 - ENTRADA DA FIBRA
ESCALA: 1/200



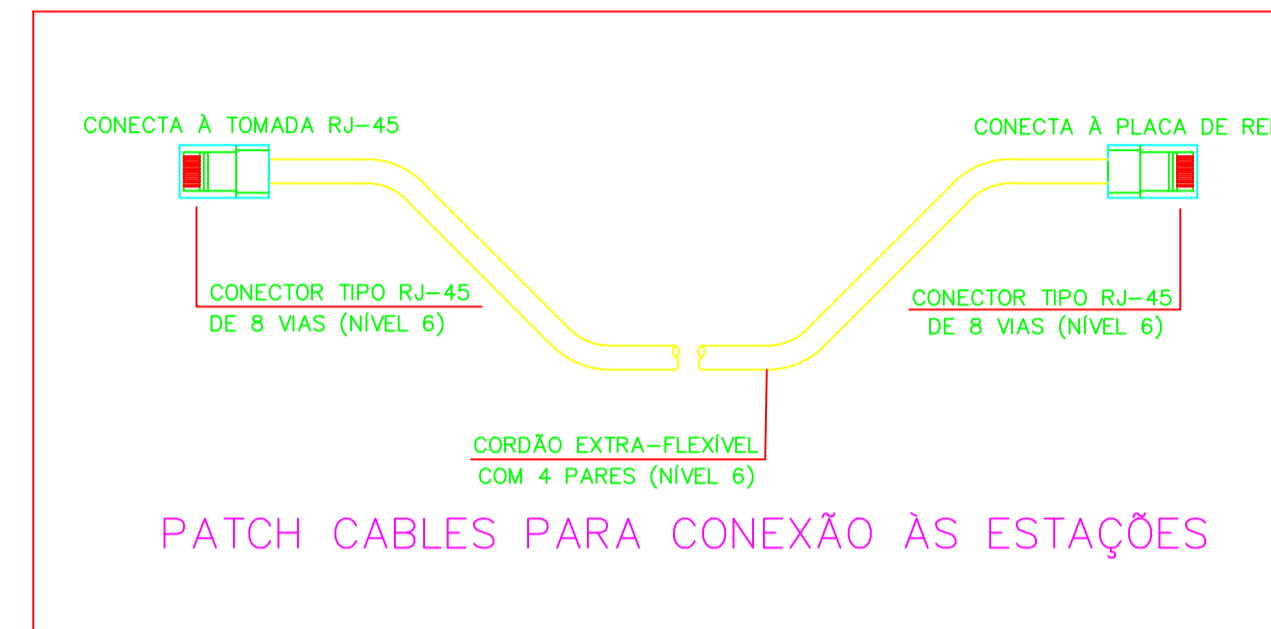
DETALHE 2 - DISTRIBUIÇÃO DE REDE PADRÃO ETHERNET SEM ESCALA



DETALHE 3 - DETALHE CONECTOR PARA CABO DE REDE E KEYSTONE SEM ESCALA

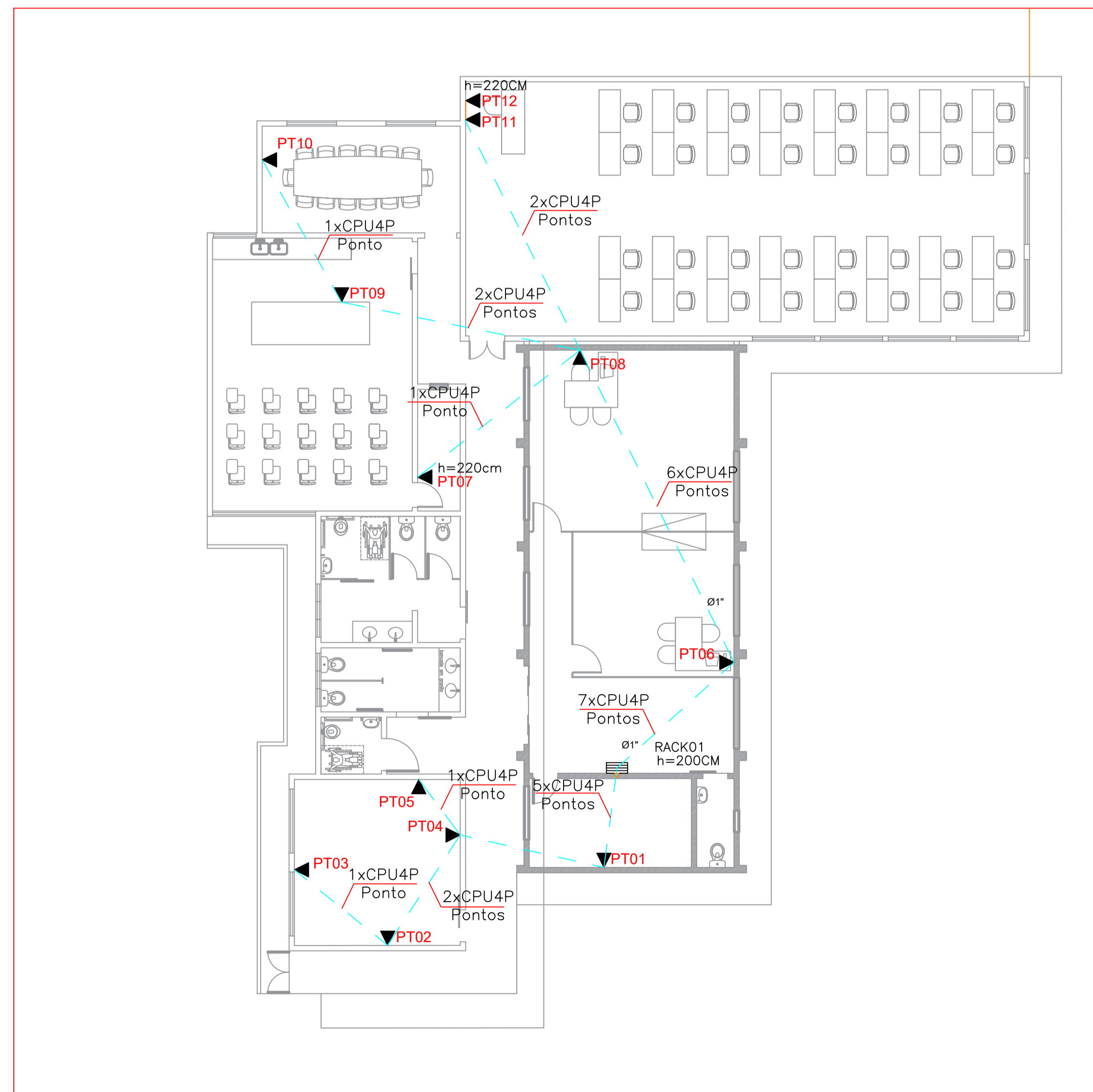
LEGENDA:

- Tomada RJ45 na parede (2P)
- Rack
- Eletroduto no Piso
- Eletroduto na Parede
- 2xCPU4P Pontos
- Cabo para lógica
- Caixa de Passagem 30x30
- Caixa de Passagem 4"x4"

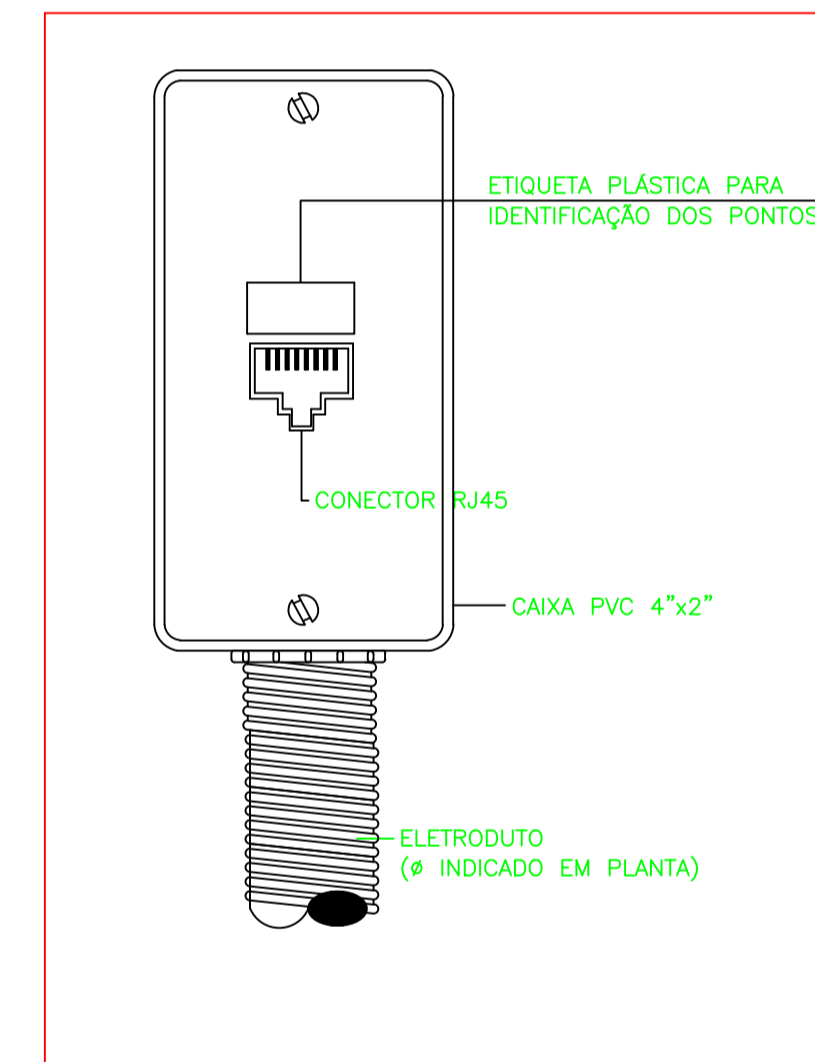


DETALHE 4 - DETALHE PATCH CORDS CAT 6 SEM ESCALA

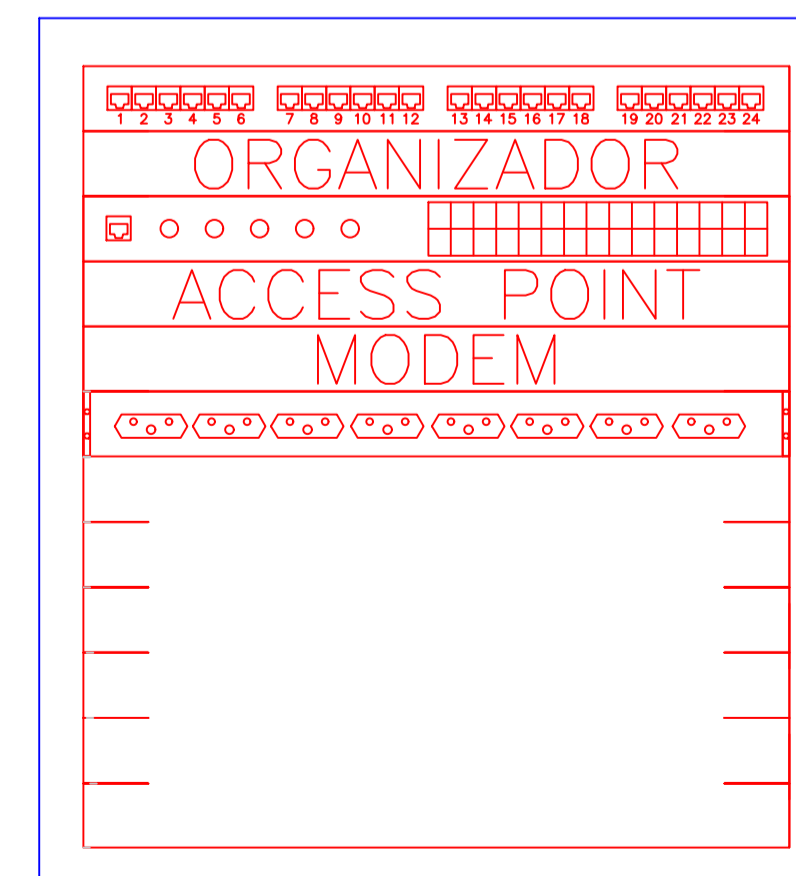
- NOTAS**
- A LIGAÇÃO ENTRE OS EQUIPAMENTOS ATIVOS E OS PATCH PANNELS DEVERÁ SER FEITA ATRAVÉS DE PATCH CORD CERTIFICADO EM FÁBRICA.
 - APÓS A INSTALAÇÃO DOS PATCH PANNELS, DEVERÁ SER FEITA A CERTIFICAÇÃO DA REDE ESTRUTURADA CATEGORIA 6, COM CERTIFICADOR DE REDE CALIBRADO E ENTREGA DE RELATÓRIO COM TODOS OS PONTOS DE REDE APROVADOS, UTILIZANDO O CERTIFICADOR DE REDE VERSIV DA FLUKE.
 - TODOS OS ELETRODUTOS NÃO COTADOS SÃO DE Ø 3/4".
 - TODO CONJUNTO DE TOMADA RJ-45 DEVERÁ POSSUIR UMA IDENTIFICAÇÃO EXTERNA, DE MATERIAL RESISTENTE A AÇÃO DO TEMPO.
 - OS CABOS LÓGICOS DEVERÃO SER DO TIPO FLEXÍVEL UTP/4 PARES/CATEGORIA 6, COM CAPA EM PVC NA COR AZUL. O ESQUEMA DE CONECTORIZAÇÃO DEVERÁ SEGUIR PADRÃO 568A PARA TODOS OS PONTOS DE REDE.
 - NOS RACKS, ENTRE CADA PATCH PANEL E SWITCH, DEVERÁ SER INSTALADO UM ORGANIZADOR DE CABO.
 - ESTE PROJETO NÃO PODERÁ SOFRER MODIFICAÇÕES SEM A PRÉVIA AUTORIZAÇÃO DO PROJETISTA.
 - AS INSTALAÇÕES LÓGICAS DEVERÃO SER EXECUTADAS DE ACORDO COM A ABNT NBR 14565 E ABNT NBR 16415.
 - A DISTRIBUIÇÃO DA REDE DE CABEAMENTO ESTRUTURADO INTERNA DEVERÁ SER DE CABO UTP 04 PARES, CAT. 6, TANTO PARA TELEFONIA QUANTO PARA DADOS E IMAGEM.
 - A INFRAESTRUTURA PARA PROJETO DE CABEAMENTO ESTRUTURADO SE DARÁ DA SEGUINTE FORMA:
 - EMBTIDA NA PAREDE (ALVENARIA); ELETRODUTOS CORRUGADOS DO TIPO AMARELO DE Ø 3/4"
 - ELETRODUTOS TIPO LARANJA DE Ø 3/4", REFORÇADOS, NOS PISOS.
 - TODOS OS PONTOS DEVERÃO SER IDENTIFICADOS, NOS SEUS RESPECTIVOS ESPELHOS E NO PATCHPANEL, DE ACORDO COM O PROJETO.
 - OS PONTOS DE REDE DEVEM SER INSTALADOS A 30 CM DO PISO ACABADO, EXCETO QUANDO INDICADO OUTRA ALTURA.



DETALHE 7 - DISTRIBUIÇÃO DOS PONTOS DE REDE
ESCALA: 1/100



DETALHE 5 - TOMADAS DE REDE SEM ESCALA



DETALHE 6 - LAYOUT DO RACK SEM ESCALA

- <-Painel de conexão
- <-Organizador horizontal
- <-Switch Ethernet depto
- <-Access Point
- <-Modem e Roteador
- <-Régua de Tomadas
- <-Expansão

Secretaria de Obras e Trânsito
Rua: Coronel Gonçalves D'Amarante, nº 83
Centro - Formiga | MG - Cap: 35570-000
(37) 3329-1846
secretariafgoobrasetransito@gmail.com

Título: PROJETO DADOS - CENTRO DE TREINAMENTO

Finalidade: Centro de Treinamento

Detalhes: Rack, Pontos de Rede, Detalhes e Notas

Endereço Obra/Serviço: RUA NOSSA SENHORA DA ABADIA, BAIRRO AGUA VERMELHA

Proprietário: PREFEITURA MUNICIPAL DE FORMIGA - CNPJ: 16.784.720/0001-25

Responsável Técnico: GABRIEL SANTIAGO RAIMUNDO RODRIGUES ENGENHEIRO ELETRICISTA CREA221.718/D

Quadro de Áreas:
ÁREA DO CORPO PRINCIPAL A SER CONSTRUIDA = 328,87 m²
TOTAL = 328,87 m²
ÁREA TOTAL RESIDÊNCIA: 328,87 m²

Protocolo: **Aprovação:** **Visto:**

Escala: INDICADA **Desenho:** FLÁVIO **Data:** OUTUBRO/2022 **Prancha:** 01 / 02