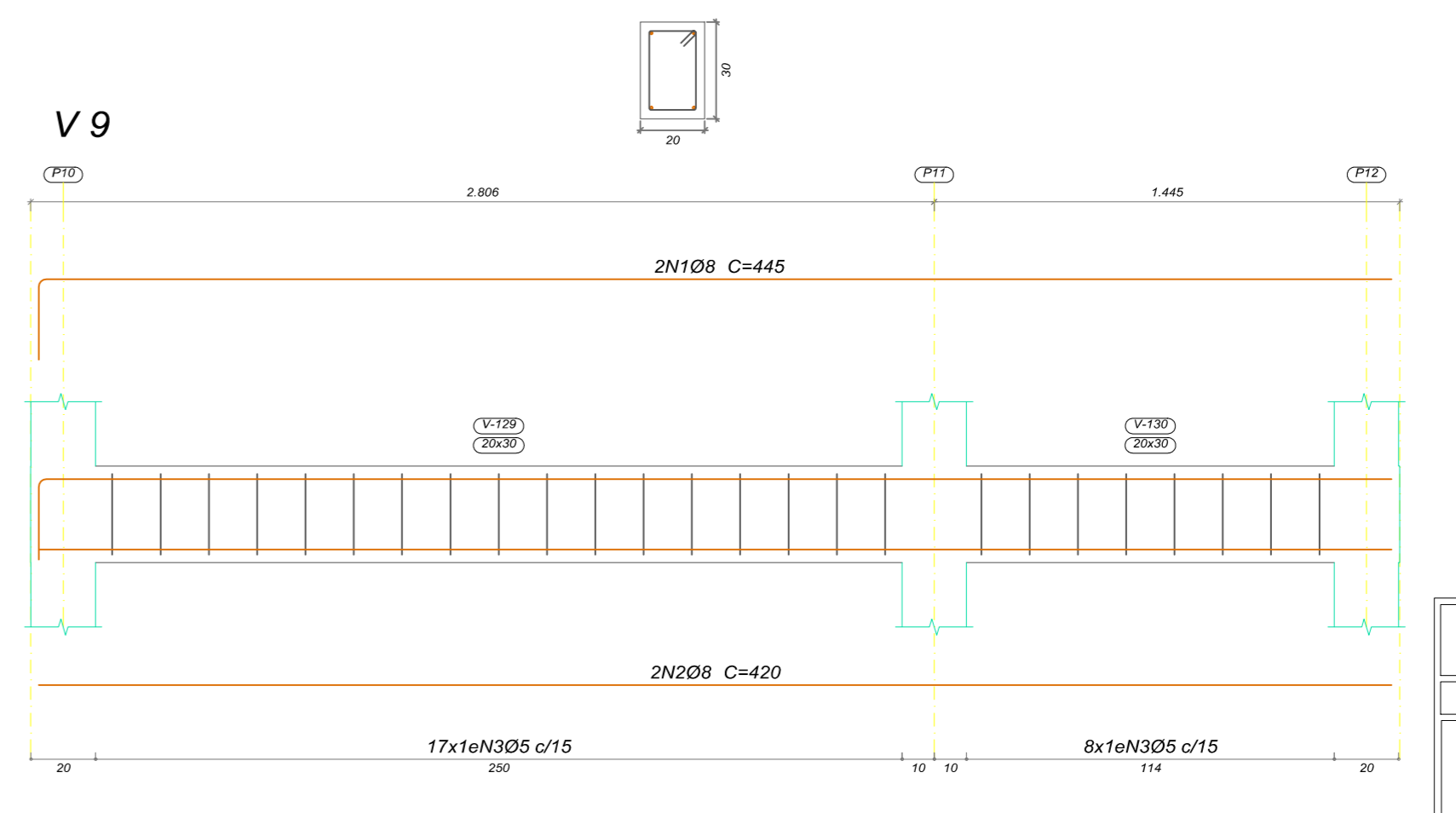
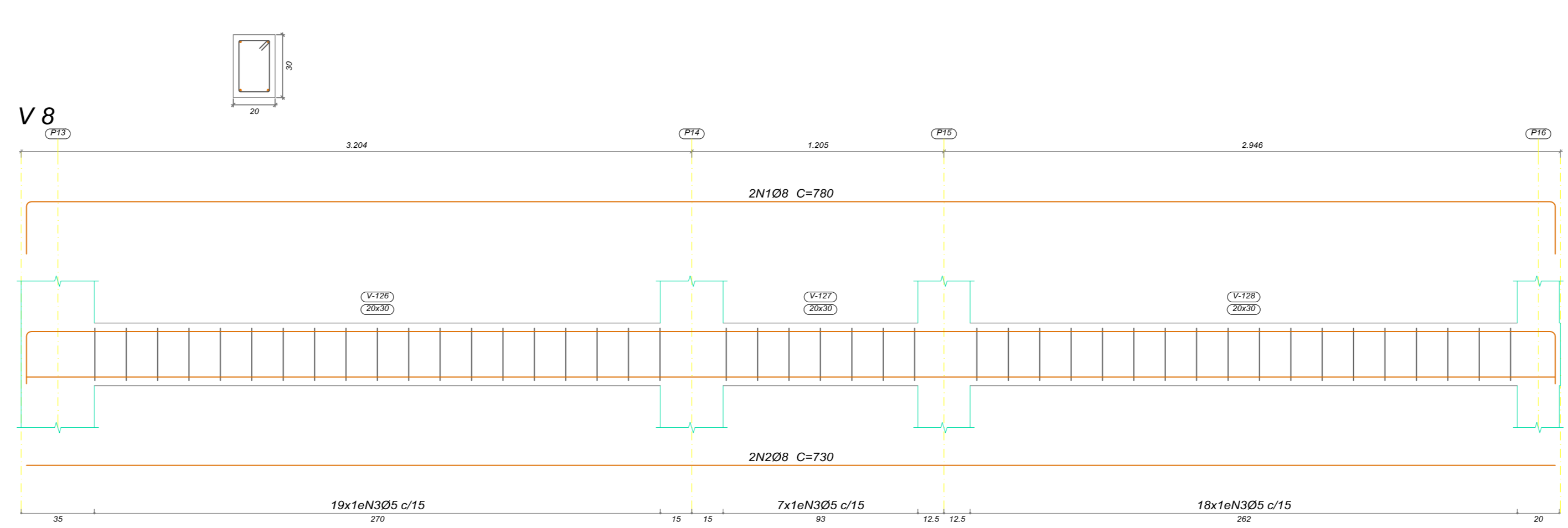
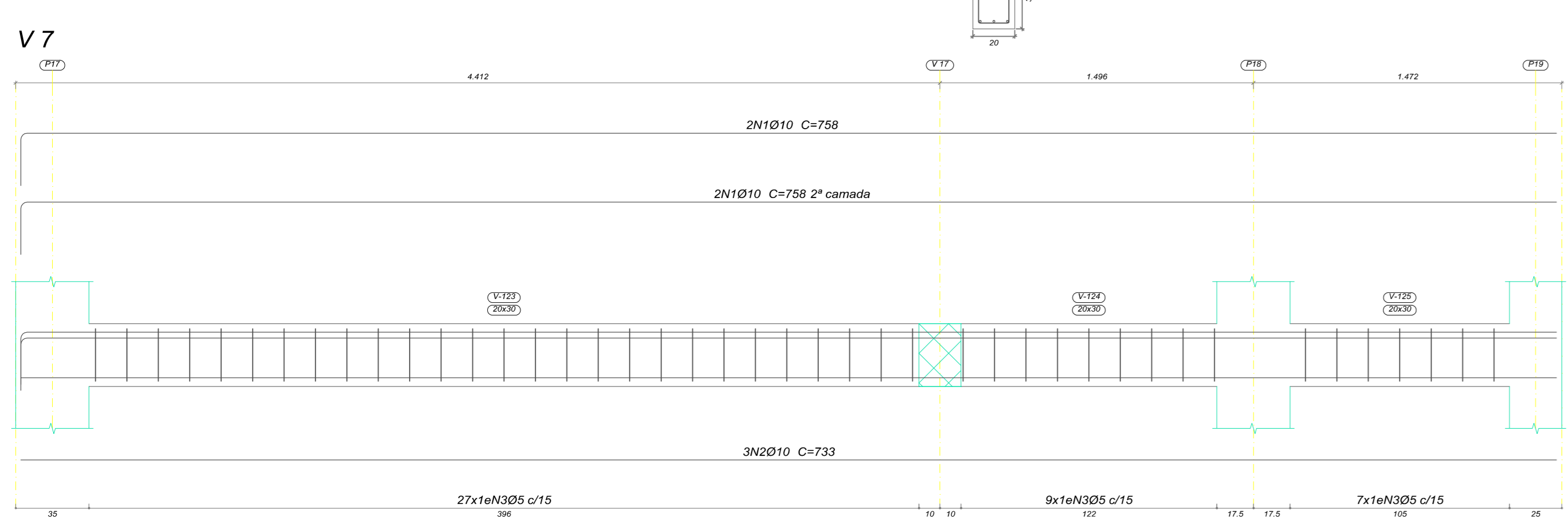
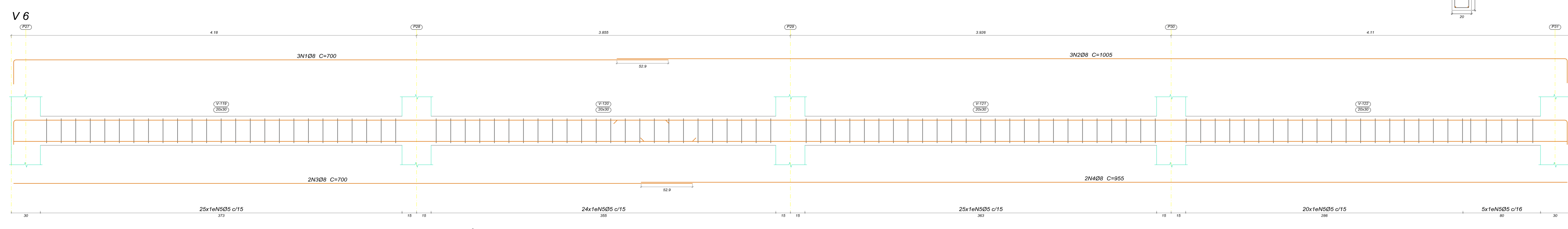
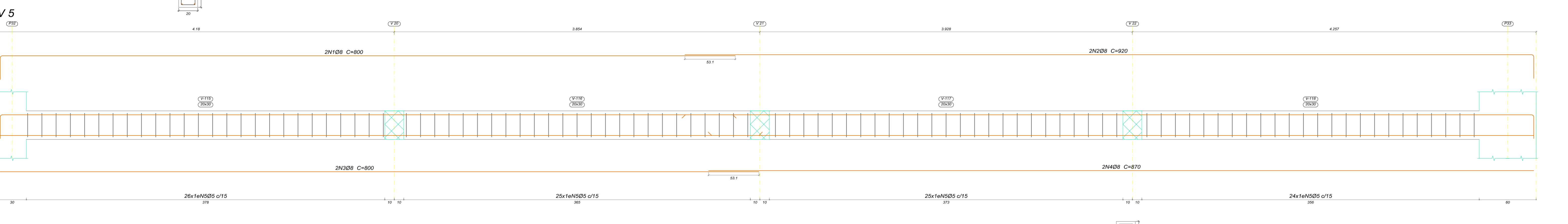
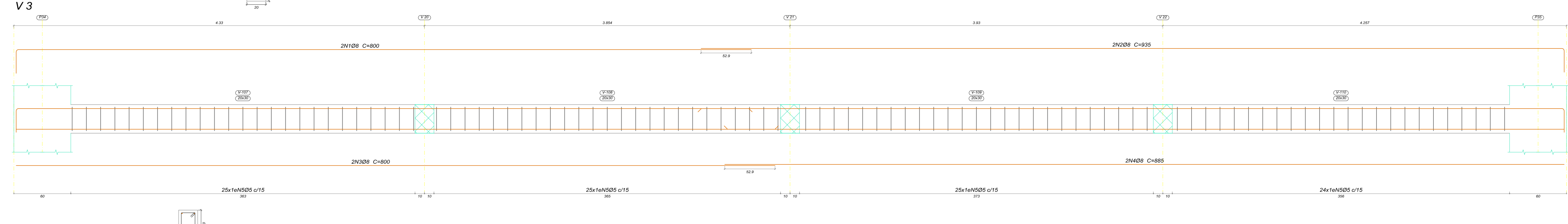
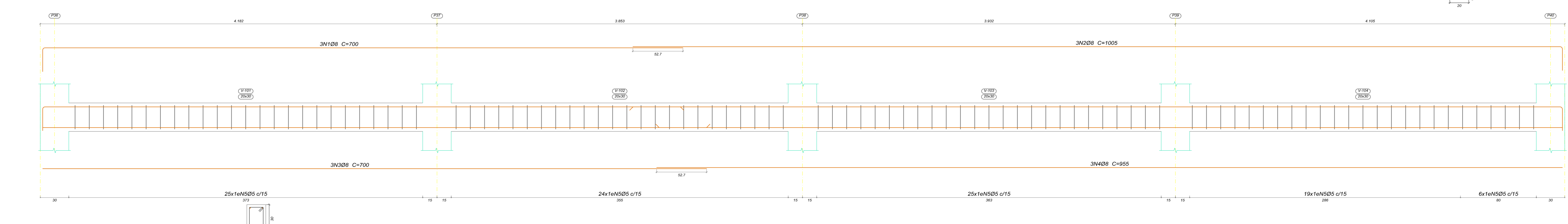
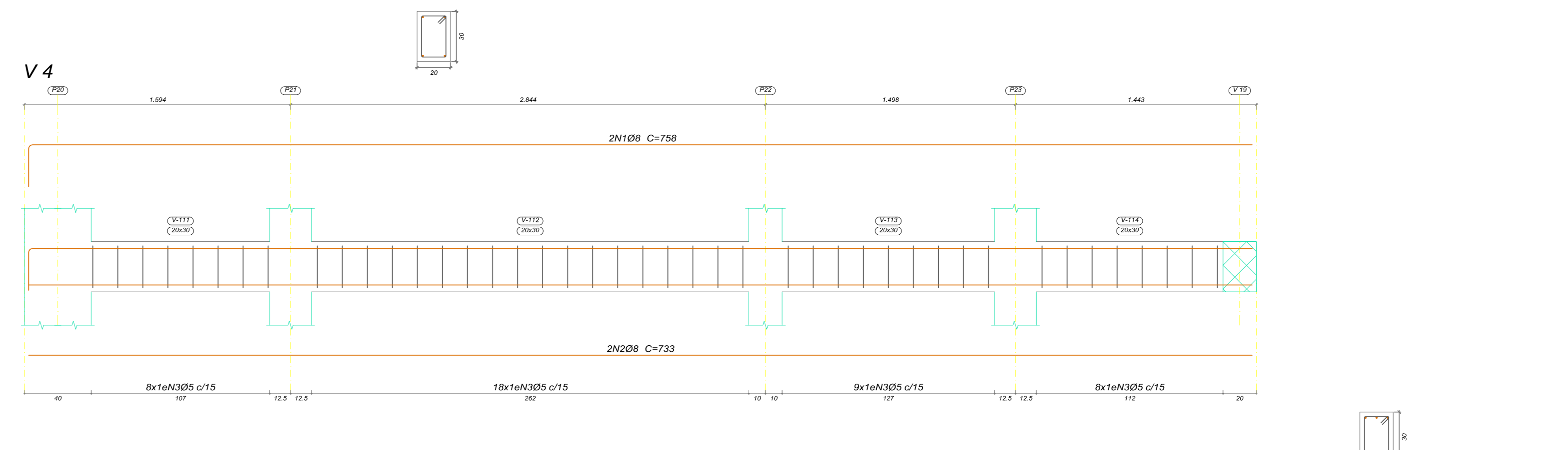
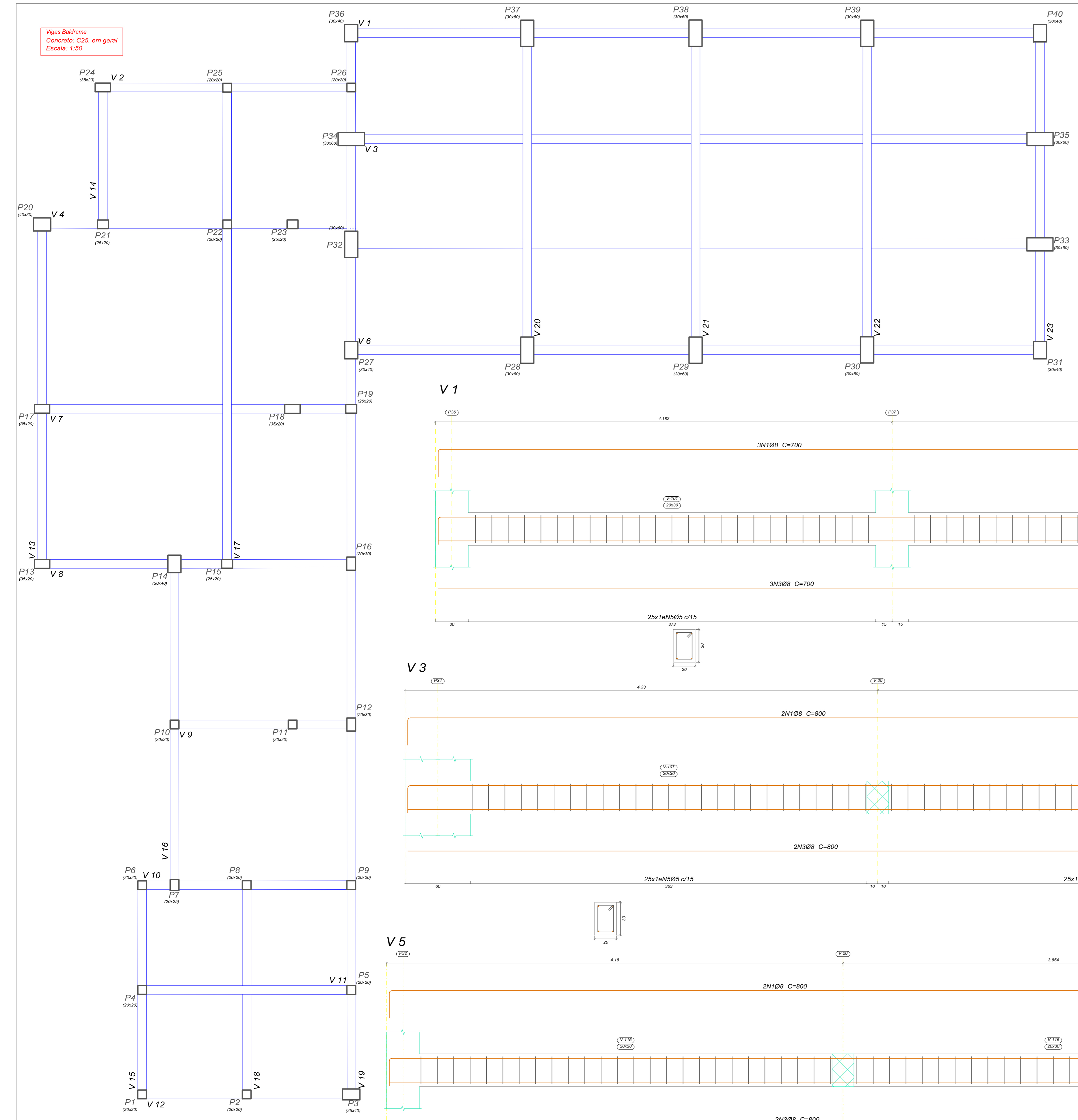
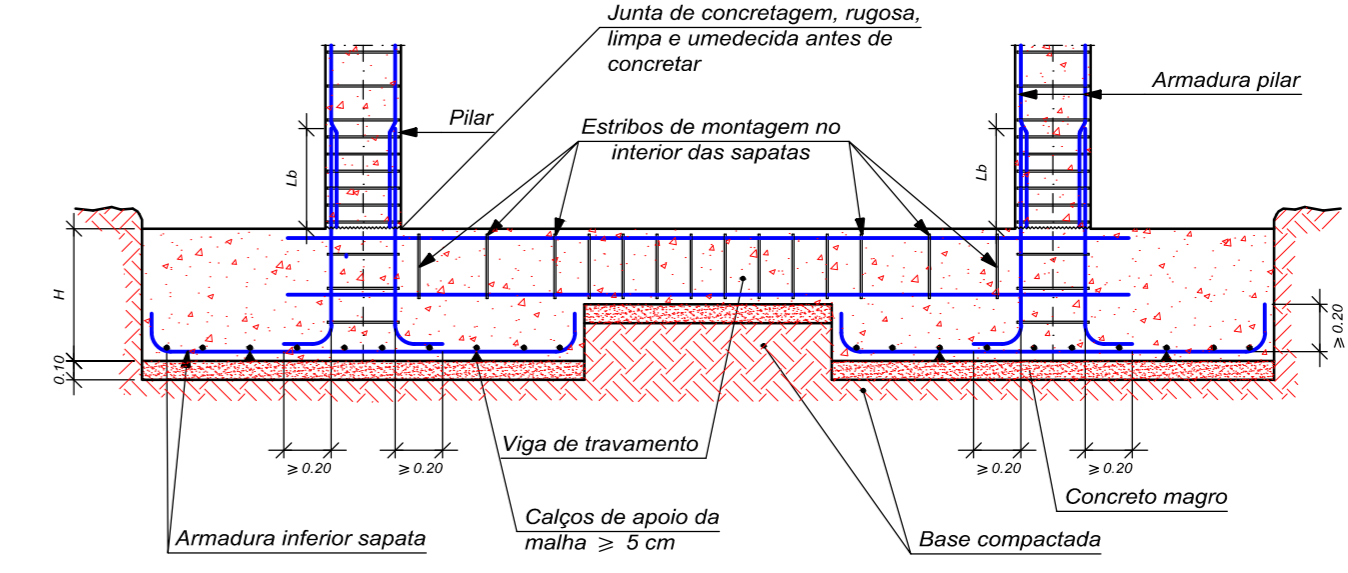


Vigas Baldrame
Concreto C25, em geral
Escala: 1:50

Detalhamento da armadura das Vigas Baldrame - Armadura Logitudinal e Transversal



Detalhe Genérico Viga de travamento entre sapatas.



Obs.: As Vigas Baldrame poderão ser executadas de forma escavadas no solo, adentrando ao interior da sapata conforme o Detalhamento acima, ou poderá ser executada apoiada no solo, utilizando-se de fôrmas nas laterais, ficando acima da sapata. As duas formas são eficazes no travamento dos pilares, ficando a cargo do executor.

Resumo de Aço em Vigas Baldrame							
Elemento	Pos.	Diam.	Q.	Esquema (cm)	Comp. (cm)	Total CA-50 CA-60 (kg)	
V 1	1	Ø8	3	612	700	2100	8.3
	2	Ø8	3	300	1005	3015	11.9
	3	Ø8	3	300	700	2100	8.3
	4	Ø8	3	300	955	2865	11.3
	5	Ø5	99	15	88	8712	13.7
Total+10%						43.8	15.1
V 2	1	Ø8	2	300	641	1282	5.1
	2	Ø8	2	300	991	1182	4.7
	3	Ø5	36	15	88	3168	5.0
Total+10%						10.8	5.5
V 3	1	Ø8	2	770	800	1600	6.3
	2	Ø8	2	300	1870	3740	14.4
	3	Ø8	2	300	800	1600	6.3
	4	Ø8	2	300	885	1770	7.0
	5	Ø5	99	15	88	8712	13.7
Total+10%						29.7	15.1
V 4	1	Ø8	2	720	750	1518	6.0
	2	Ø8	2	720	733	1466	5.8
	3	Ø5	43	15	88	3784	5.9
Total+10%						13.0	6.5
V 5	1	Ø8	2	770	800	1600	6.3
	2	Ø8	2	300	733	1466	5.8
	3	Ø8	2	300	800	1600	6.3
	4	Ø8	2	300	870	1740	6.9
	5	Ø5	100	15	88	8800	13.8
Total+10%						29.5	15.2
V 6	1	Ø8	3	670	700	2100	8.3
	2	Ø8	3	300	1005	3015	11.9
	3	Ø8	3	300	700	2100	8.3
	4	Ø8	3	300	955	2865	11.3
	5	Ø5	99	15	88	8712	13.7
Total+10%						38.6	15.1
V 7	1	Ø10	4	720	750	3020	18.7
	2	Ø10	3	720	733	2190	13.6
	3	Ø5	43	15	88	3784	5.9
Total+10%						38.3	6.5
V 8	1	Ø8	2	300	445	890	3.5
	2	Ø8	2	300	730	1460	5.8
	3	Ø5	44	15	88	3872	6.1
Total+10%						13.1	6.7
V 9	1	Ø8	2	400	420	840	3.3
	2	Ø8	2	400	420	840	3.3
	3	Ø5	25	15	88	2200	3.5
Total+10%						7.5	3.9
Ø8						184.0	0.0
Ø10						36.3	0.0
Total						220.3	87.7

