

\* VER TABELA 20 TIPO SS1, SS2 e SS3  
MOTORES M1 a M4, M12 a M31

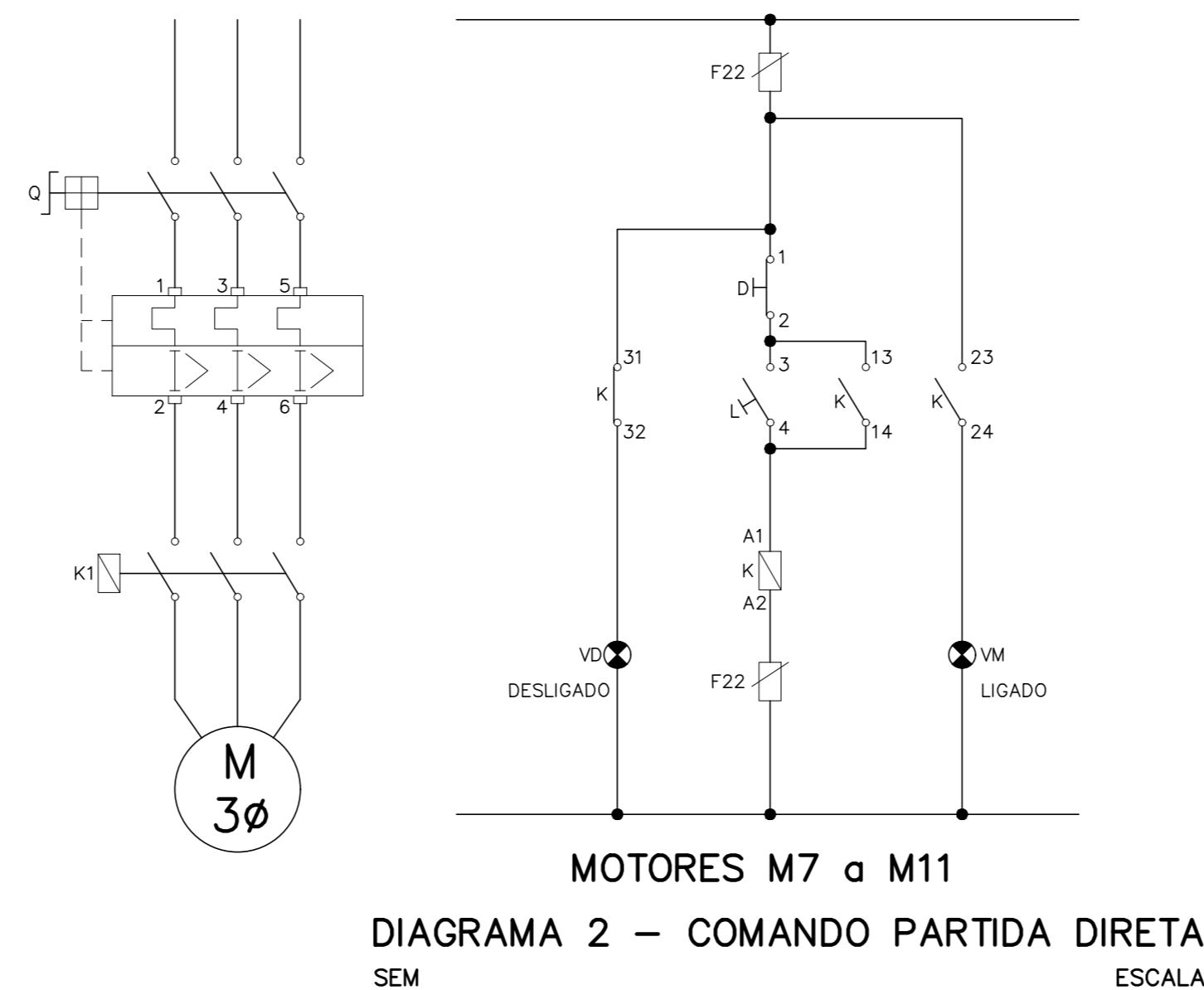


DIAGRAMA 2 - COMANDO PARTIDA DIRETA  
SEM ESCALA

TABELA 20						
CENTRO DE COMANDO DE MOTORES 1 - CCM1						
MOTORES	SOFT STARTERS	CONTATORES	DISJ. (A) PROTEÇÃO	CABO(mm²)	TIPO	DIAGRAMA
M1 a M4 25,0 CV	SOFT-STARTER PARA CORRENTE NOMINAL DE 45A PARA TENSÃO DE ALIMENTAÇÃO DOS MOTORES EM 380V	CONTATOR TRIPOLAR PARA CORRENTE NOMINAL DE 50A-380V COM CONTATOS AUXILIARES COM 2NA + 2NF	3 x 65	3 x 16,0	1	
M5 e M6 7,5 CV	SOFT-STARTER PARA CORRENTE NOMINAL DE 16A PARA TENSÃO DE ALIMENTAÇÃO DOS MOTORES EM 380V	CONTATOR TRIPOLAR PARA CORRENTE NOMINAL DE 15A-380V COM CONTATOS AUXILIARES COM 2NA + 2NF	3 x 18	3 x 16,0	1	
M7 a M11 0,5 CV		CONTATOR TRIPOLAR PARA CORRENTE NOMINAL DE 7A-380V COM CONTATOS AUXILIARES COM 2NA + 2NF	3 x 1,6	3 x 4,0	2	
CENTRO DE COMANDO DE MOTORES 2 - CCM2						
MOTORES	SOFT STARTERS	CONTATORES	DISJ. (A) PROTEÇÃO	CABO(mm²)	TIPO	DIAGRAMA
M12 a M23 15,0 CV	SOFT-STARTER PARA CORRENTE NOMINAL DE 30A PARA TENSÃO DE ALIMENTAÇÃO DOS MOTORES EM 380V	CONTATOR TRIPOLAR PARA CORRENTE NOMINAL DE 30A-380V COM CONTATOS AUXILIARES COM 2NA + 2NF	3 x 32	3 x 25,0	1	
CENTRO DE COMANDO DE MOTORES 3 - CCM3						
MOTORES	SOFT STARTERS	CONTATORES	DISJ. (A) PROTEÇÃO	CABO(mm²)	TIPO	DIAGRAMA
M24 a M31 15,0 CV	SOFT-STARTER PARA CORRENTE NOMINAL DE 30A PARA TENSÃO DE ALIMENTAÇÃO DOS MOTORES EM 380V	CONTATOR TRIPOLAR PARA CORRENTE NOMINAL DE 30A-380V COM CONTATOS AUXILIARES COM 2NA + 2NF	3 x 32	3 x 35,0	1	

NOTAS ESPECIFICAS DAS FOLHAS 03/24 e 04/24:

- AS DIMENSÕES APRESENTADAS NESTE DESENHO SÃO ORIENTATIVAS, DEVENDO O FABRICANTE ADEQUÁ-LAS EM FUNÇÃO DOS COMPONENTES UTILIZADOS NA MONTAGEM.
- O QUADRO DEVERÁ SER MONTADO DE FORMA QUE TODO O ACESSO NECESSÁRIO PARA OPERAÇÃO E MANUTENÇÃO SEJAM FEITAS PELA PARTE FRONTAL DO MESMO.
- DEMAIS EQUIPAMENTOS E ACESSÓRIOS QUE NÃO ESTEJAM EXPLICITADOS NOS DESENHOS E QUE SEJAM NECESSÁRIOS AO PERFEITO FUNCIONAMENTO DO QUADRO, DEVERÃO SER PREVISTOS E INSTALADOS PELO FABRICANTE/FORNECEDOR DO MESMO.
- ESSE QUADRO DEVERÁ SER FABRICADO DE ACORDO COM AS ÚLTIMAS RECOMENDAÇÕES DAS NORMAS DA ABNT E DO MINISTÉRIO DO TRABALHO, MESMO FABRICANTE PARA SOFT-STARTERS, DISJUNTORES MOTORES E CONTADORES (FABRICANTE NACIONAL).
- DEVERÁ SER COLOCADO NA PORTA FRONTAL DO QUADRO UM AVISO DE ADVERTÊNCIA CHAMANDO A ATENÇÃO PARA EQUIPAMENTO ENERGIZADO - PERIGO.
- DEVERÃO SER PREVISTOS PONTOS PARA O ATERRAMENTO TEMPORÁRIO DOS BARRAMENTOS FASE DURANTE O PERÍODO DE MANUTENÇÃO DOS COMPONENTES DO QUADRO. ESSES PONTOS DEVERÃO SER ADEQUADOS PREFERENCIALMENTE PARA CONECTOR DE ATERRAMENTO DO TIPO GARRA.
- ESSE PROJETO SERVE DE REFERÊNCIA PARA A MONTAGEM DO QUADRO A SER FORNECIDO, PRINCIPALMENTE NO QUE DIZ RESPEITO À SUA FILOSOFIA OPERACIONAL.
- OS QUADROS Q.G.B.T., CCM1, CCM2 E CCM3, DEVERÃO POSSUIR INTERNAMENTE ILUMINAÇÃO, TOMADA E RESISTÊNCIA DE AQUECIMENTO PARA EVITAR A CONDENSAÇÃO DO AR NO INTERIOR DOS QUADROS, SISTEMA CONTROLÁVEL POR TERMOSTATO.
- A SECCIONADORA DEVERÁ SER ACIONADA A PARTIR DA PORTA DO PAINEL, COM BLOQUEIO POR CADEADO PARA IMPEDIR A ABERTURA DO MESMO ENERGIZADO.

REVISÃO 1	INSERÇÃO LISTA DE MATERIAL	05/07/2021	EDSON DIMAS
REVISÃO	DESCRIÇÃO	DATA	APROVADO
CONTRATANTE: <b>MUNICÍPIO DE FORMIGA - MG</b>			
ENDEREÇO DA OBRA: <b>SISTEMA DE ESGOTAMENTO SANITÁRIO ESTAÇÃO DE TRATAMENTO (ETE) FAZENDA VARGEM GRANDE, S/N FORMIGA - MINAS GERAIS</b>			
DATA: <b>OUTUBRO/2020</b>	PROJETO: <b>INSTALAÇÕES ELÉTRICAS SALA ELÉTRICA</b>	FOLHA: <b>EL - 04/24</b>	
OBRA Nº: -	CONTEÚDO: <b>CORTE ESQUEMÁTICO - DIAGRAMAS QUADRO E NOTAS</b>	ESCALA: <b>INDICADA</b>	
CADISTA: <b>Ederson Jacinto</b>	PROJETISTA: <b>Ederson Jacinto</b>		
PROJETO Nº: <b>e.d.o.j. 0.2.7 (2.7) 2.0</b>		NOSSOS PROJETOS E PESSOAS SÃO <b>BEM</b> PROFISSIONAIS	
ENÇ: CIVIL / ELETRICISTA			
EDSON DIMAS DE OLIVEIRA CREA: 42.277/D			
Rua 13 de Maio, 292, Quartéis, Formiga, MG, (37) 3322.0278 bemengenharia@bemengenharia.com.br			

COR	RED-1	YELLOW-2	GREEN-3	PINK-4	BLUE-5	MAGENTA-6	WHITE-7	8	9
FENSA	0,10	0,30	0,40	0,50	0,50	0,50	0,50	0,50	0,80
ESCALA DE PLACAGEM	TODAS AS PENAS MONOCROMÁTICAS								

CONFIGURAÇÕES DAS PENAS