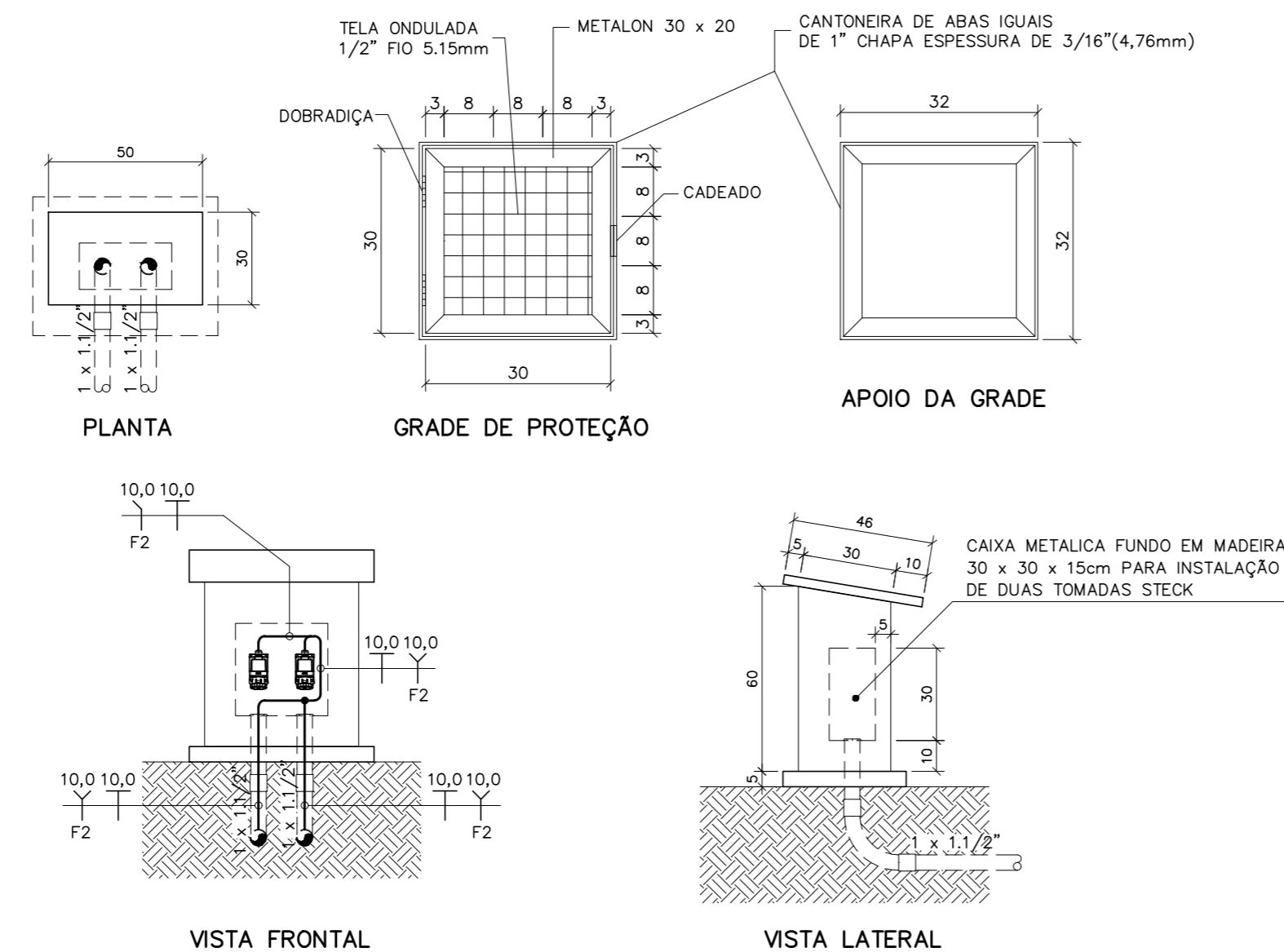
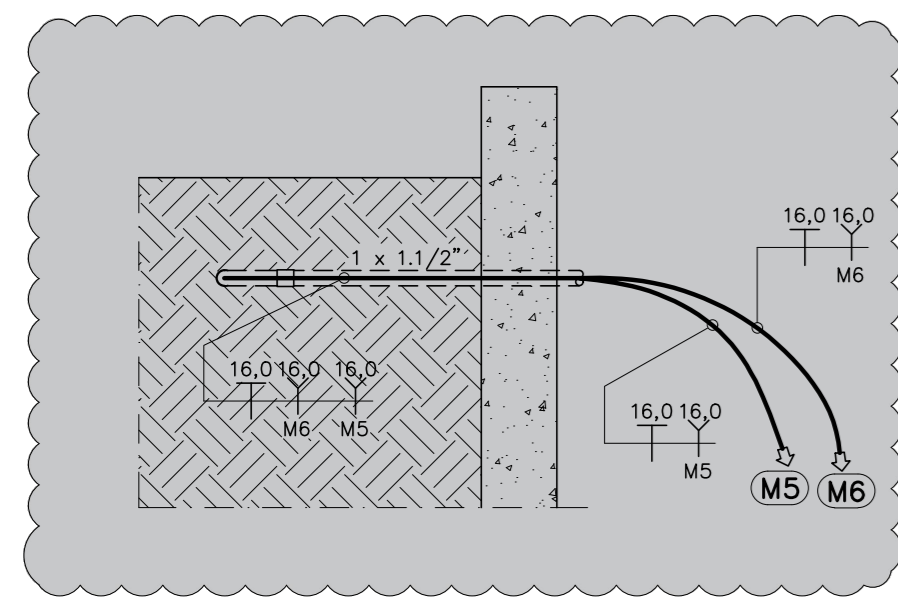
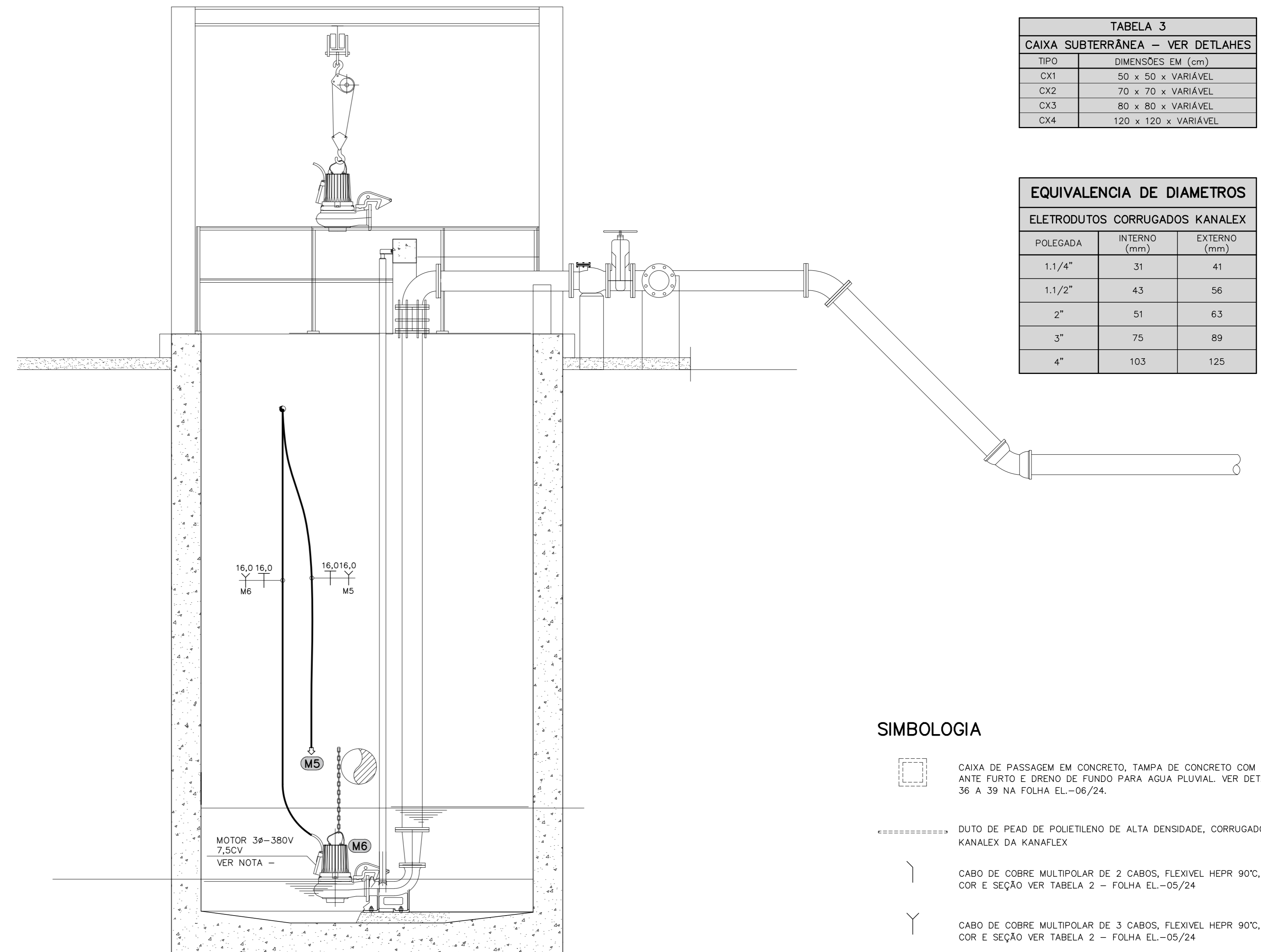
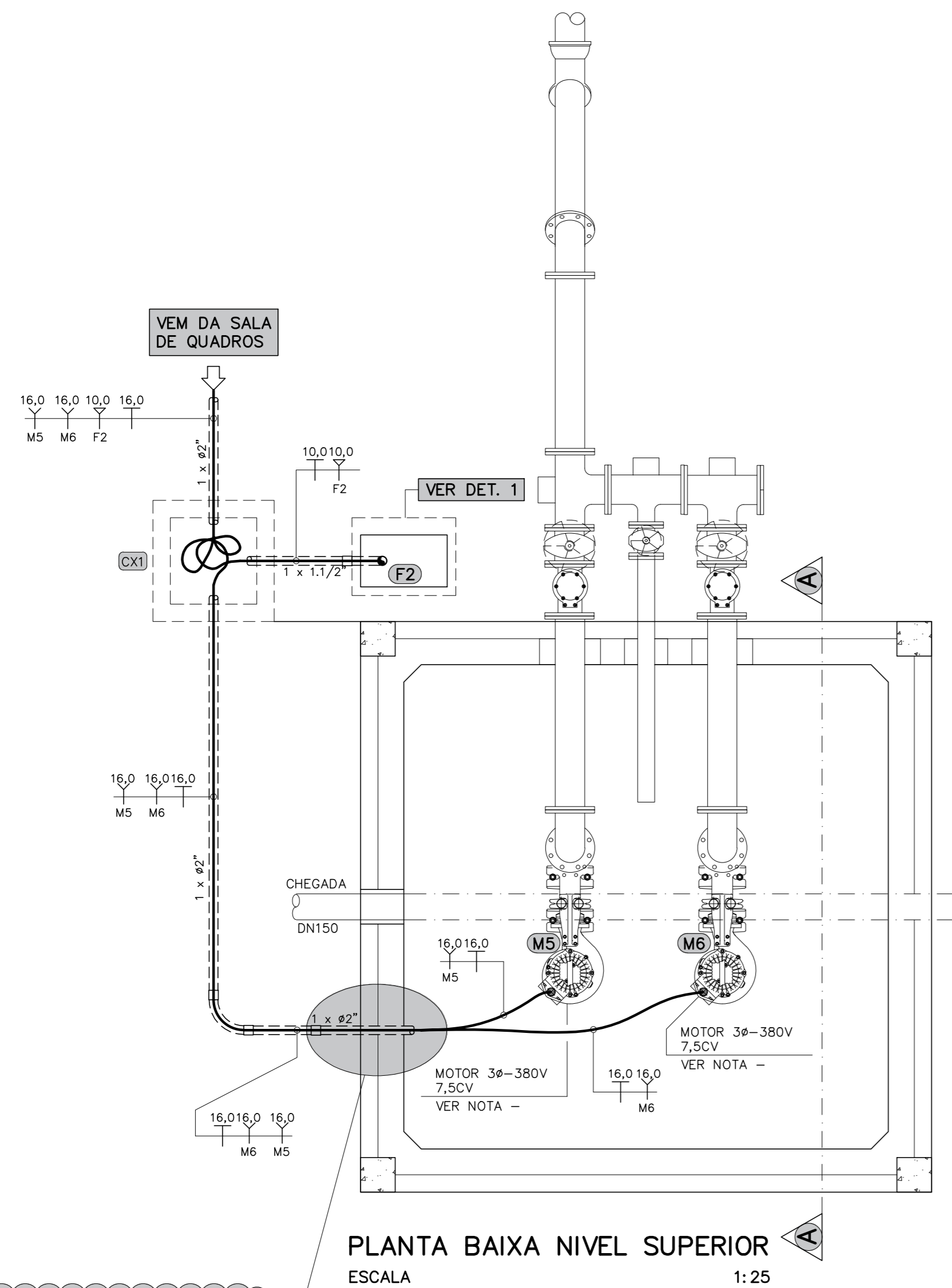



**NOTA:**

01 - PROJETO ELABORADO DE ACORDO COM OS PROJETOS EXECUTIVOS ELABORADOS PELA EMPRESA DESPRO  
FOLHAS DE 01 A 33 DE JULHO DE 2020.


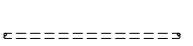




TABELA 3	
CAIXA SUBTERRÂNEA - VER DETALHES	
TIPO	DIMENSÕES EM (cm)
CX1	50 x 50 x VARIÁVEL
CX2	70 x 70 x VARIÁVEL
CX3	80 x 80 x VARIÁVEL
CX4	120 x 120 x VARIÁVEL

EQUIVALENCIA DE DIAMETROS		
ELETRODUTOS CORRUGADOS KANALEX		
POLEGADA	INTERNO (mm)	EXTERNO (mm)
1.1/4"	31	41
1.1/2"	43	56
2"	51	63
3"	75	89
4"	103	125



LISTA MATERIAIS			
<b>Empresa:</b> BEM Engenharia EIRELI			
<b>Endereço:</b> Rua Treze de Maio, 278 - Quartéis			
<b>Projeto:</b> Projeto Elétrico da Estação de Tratamento de Esgoto (ETE) de Formiga-MG			
		<b>DATA:</b> 05/07/2021	
ITEM	DESCRIÇÃO	UNID.	QUANT.
<b>2.24</b>	<b>ALIMENTAÇÃO DA ELEVATÓRIA DE RETORNO</b>		
	<b>DUTOS:</b>		
2.24.1	Eletroduto flexível corrugado, PEAD, (2.1/2"), para circuitos terminais, instalado em parede - fornecimento e instalação.	m	50,00
2.24.2	Eletroduto flexível corrugado, PEAD, DN 63 (2") - fornecimento e instalação.	m	30,00
	<b>CABOS:</b>		
2.24.3	Cabo multipolar de 3 cabos flexível HEPR 90°C, 0,6/1Kv, capa preta, cor da isolamento por cabo, preto, branco e vermelho, seção de 3 x 16,0 mm²	m	196,00
2.24.4	Cabo de cobre flexível isolado, 16 mm², 0,60/1,0 Kv, para rede aérea de distribuição de energia elétrica de baixa tensão - fornecimento e instalação - Cabo de cobre flexível HEPR 90°C, 0,6/1Kv, na cor da isolamento verde ou verde-amarelo, seção de 16,0 mm²	m	70,00

**SIMBOLOGIA**

-  CAIXA DE PASSAGEM EM CONCRETO, TAMPA DE CONCRETO COM DISPOSITIVO ANTE FURTO E DRENO DE FUNDO PARA AGUA PLUVIAL. VER DETALHES DE 36 A 39 NA FOLHA EL-06/24.
-  DUTO DE PEAD DE POLIETILENO DE ALTA DENSIDADE, CORRUGADO HELICOIDAL, REF. KANALEX DA KANALEX
-  CABO DE COBRE MULTIPOLAR DE 2 CABOS, FLEXIVEL HEPR 90°C, 0,6/1kv, CAPA PRETA, COR E SEÇÃO VER TABELA 2 - FOLHA EL-05/24
-  CABO DE COBRE MULTIPOLAR DE 3 CABOS, FLEXIVEL HEPR 90°C, 0,6/1kv, CAPA PRETA, COR E SEÇÃO VER TABELA 2 - FOLHA EL-05/24
-  CABO DE COBRE MULTIPOLAR DE 4 CABOS, FLEXIVEL HEPR 90°C, 0,6/1kv, CAPA PRETA, COR E SEÇÃO VER TABELA 2 - FOLHA EL-05/24
-  CABO TERRA DE COBRE SINGELO, FLEXIVEL, 90°C, 450/750V, ISOLAÇÃO NA COR VERDE OU VERDE-AMARELO

REVISÃO 1	INSERÇÃO LISTA DE MATERIAL	05/07/2021	EDSON DIMAS
REVISÃO	DESCRIÇÃO	DATA	APROVADO
CONTRATANTE: <b>MUNICÍPIO DE FORMIGA - MG</b>			
ENDEREÇO DA OBRA: <b>SISTEMA DE ESGOTAMENTO SANITÁRIO ESTAÇÃO DE TRATAMENTO (ETE) FAZENDA VARGEM GRANDE, S/N FORMIGA - MINAS GERAIS</b>			
DATA: <b>OUTUBRO/2020</b>	PROJETO: <b>SISTEMA DE ESGOTAMENTO SANITÁRIO ESTAÇÃO DE TRATAMENTO/ELEVATÓRIA RETORNO</b>	FOLHA: <b>EL - 11/24</b>	
OBRA N°: -	CONTEÚDO: <b>PLANTA BAIXA ELEVATORIA DE RETORNO DETALHES - NOTAS - SIMBOLOGIA</b>	ESCALA: <b>INDICADA</b>	
CADISTA: <b>Ederson Jacinto</b>	PROJETISTA: <b>Ederson Jacinto</b>		
PROJETO N°: <b>e.d.o. 0,2,7 (2,7) 2,0</b>		NOSSOS PROJETOS E PESSOAS SÃO <b>BEM</b> PROFISSIONAIS	
ENÇ.: CIVIL / ELETRICISTA			
EDSON DIMAS DE OLIVEIRA CREA: 42.277/D			
Rua 13 de Maio, 292, Quartéis, Formiga, MG, (37) 3322.0278 bemengenharia@bemengenharia.com.br			

**CONFIGURAÇÕES DAS PENAS**

COR	RED-1	HELOW-2	BREN-3	CRAN-4	BLUE-5	MAGENTA-6	WHITE-7	8	9
PENA	0,10	0,30	0,40	0,50	0,50	0,50	0,50	0,50	0,80
ESCALA DE PLOTAGEM	1:50								

TODAS AS PENAS MONOCROMÁTICAS