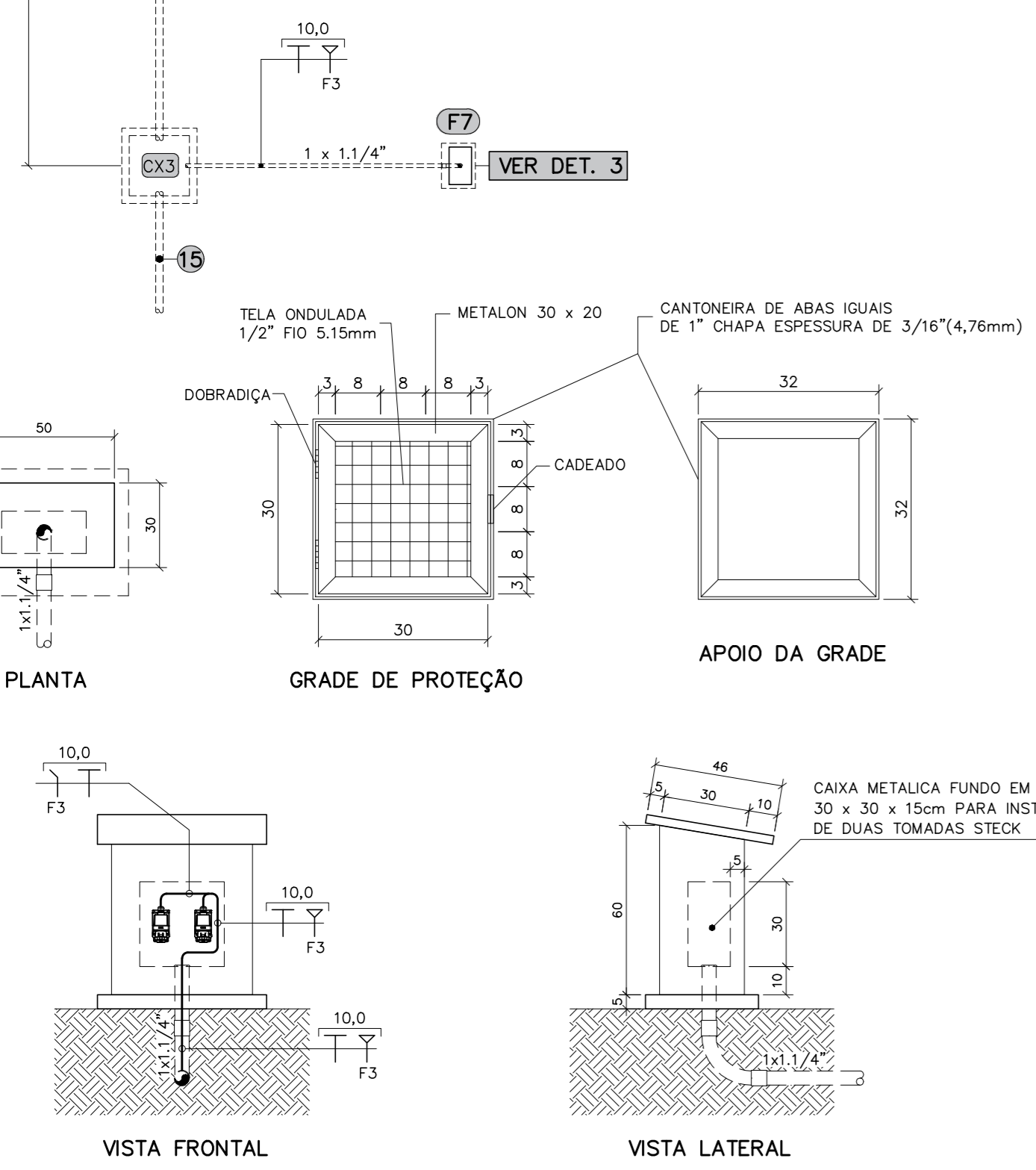
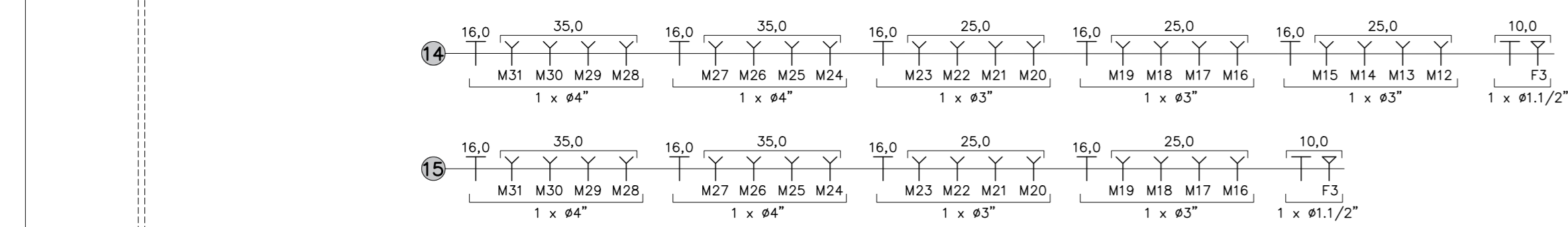


PLANTA BAIXA - AREADOR 5
ESCALA 1:75



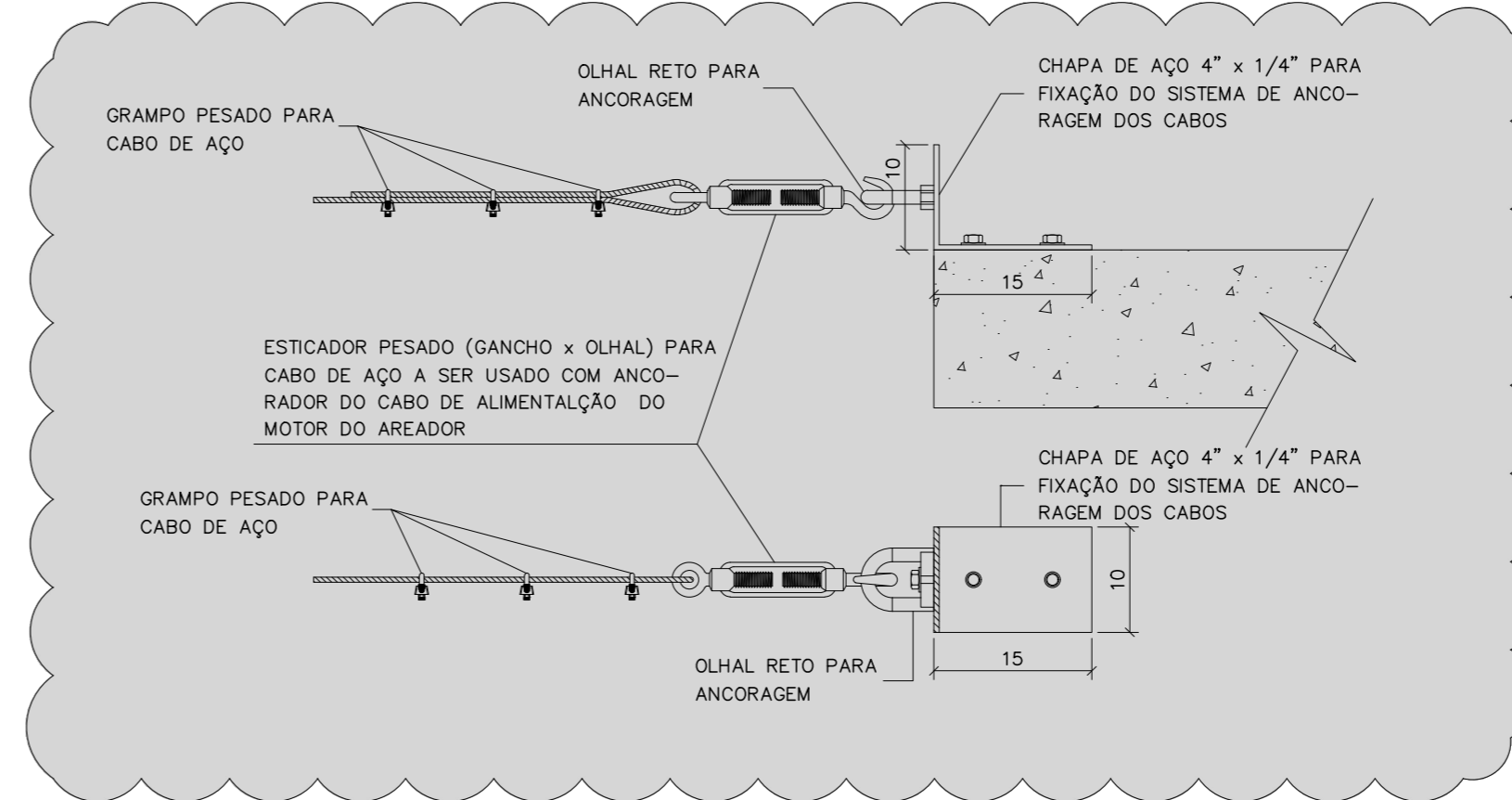
DETALHE 6 MURETA DE ABRIGO - TOMADAS STECK
ESCALA 1:20

EQUIVALENCIA DE DIAMETROS

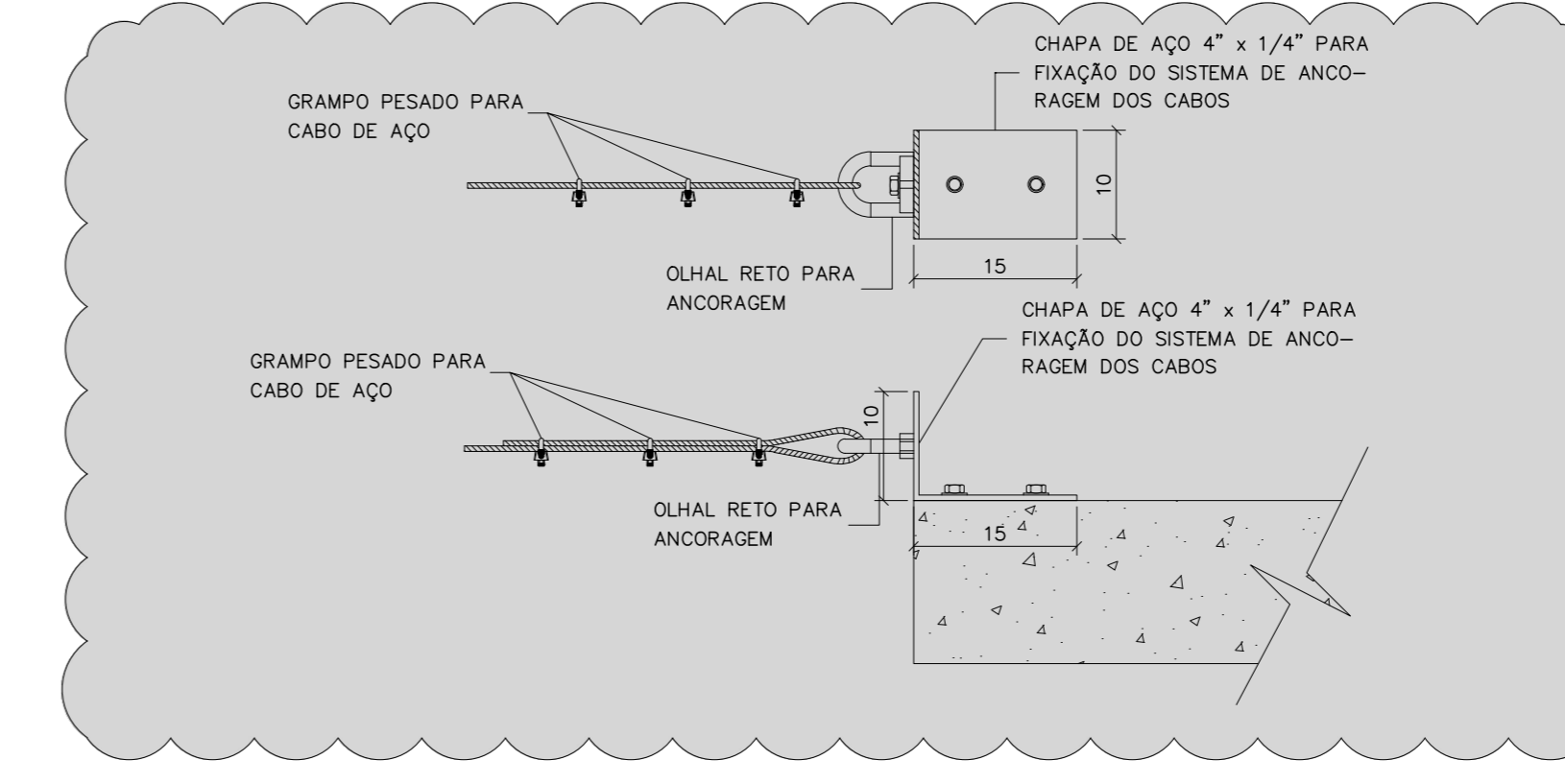
PROJETOS ELETRICOS	CORRUGADO KANALEX			
POLEGADA	PVC (mm)	FERRO (mm)	INTERNO (mm)	EXTERNO (mm)
1/2"	20	15	-	-
3/4"	25	20	-	-
1"	32	25	-	-
1.1/4"	40	32	31	41
1.1/2"	50	40	43	56
2"	60	50	51	63
2.1/2"	75	60	-	-
3"	85	75	75	89
4"	110	100	103	125

TABELA 3
CAIXA SUBTERRÂNEA - VER DETALHES

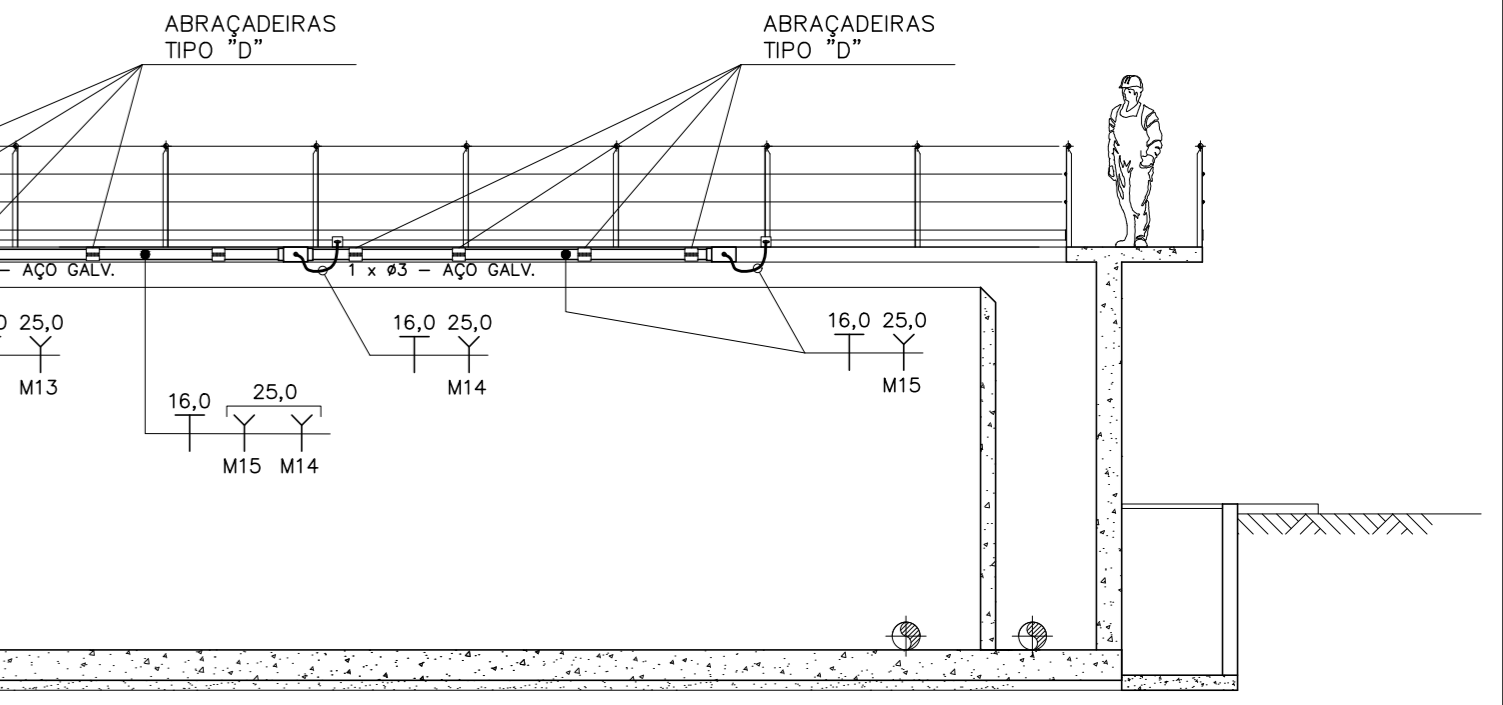
TIPO	DIMENSÕES EM (cm)
CX1	50 x 50 x VARIÁVEL
CX2	70 x 70 x VARIÁVEL
CX3	80 x 80 x VARIÁVEL
CX4	120 x 120 x VARIÁVEL



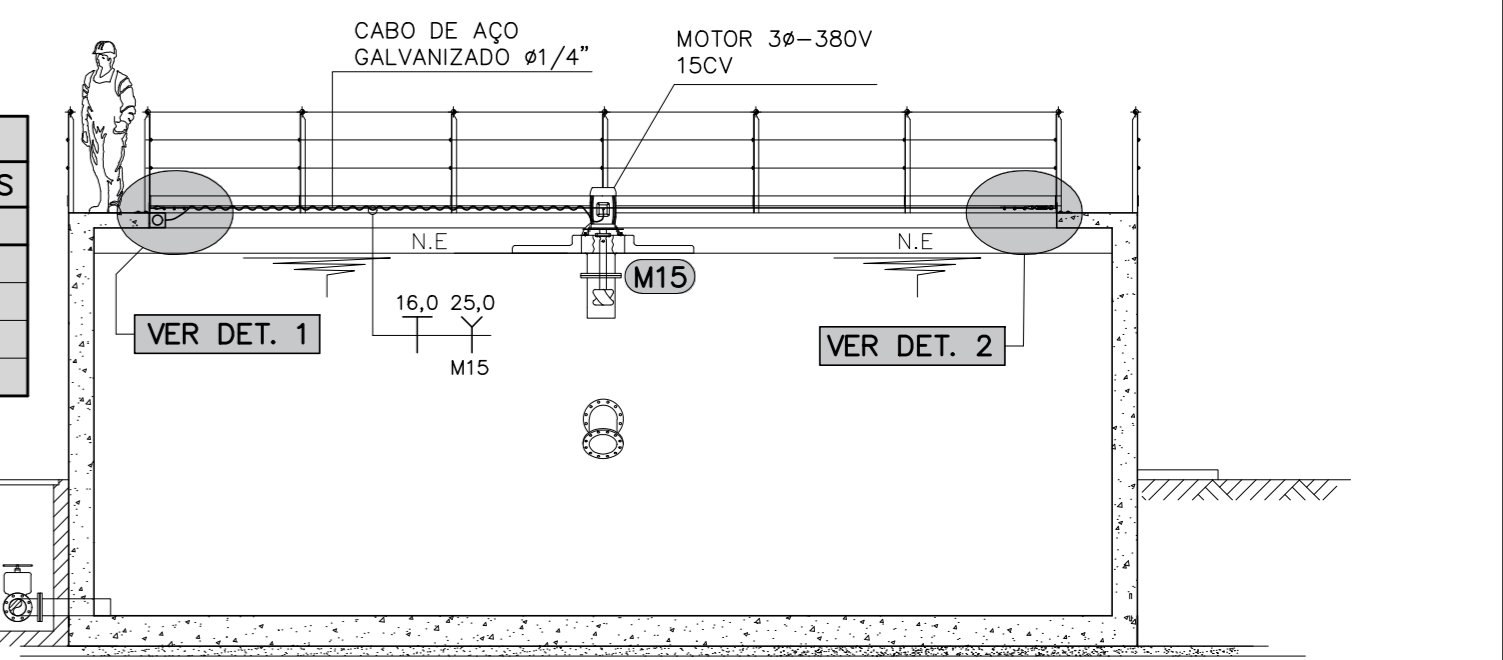
DETALHE 7 - FIXAÇÃO DO CABO DE AÇO
ESCALA 1:20



DETALHE 8 - FIXAÇÃO DO CABO DE AÇO
ESCALA 1:20



CORTE - AA
ESCALA 1:75



CORTE - BB
ESCALA 1:75

NOTA:
01 - PROJETO ELABORADO DE ACORDO COM OS PROJETOS EXECUTIVOS ELABORADOS PELA EMPRESA DESPRO FOLHAS DE 01 A 33 DE JULHO DE 2020.

- SIMBOLOGIA**
- CAIXA DE PASSAGEM EM CONCRETO, TAMPAS DE CONCRETO COM DISPOSITIVO ANTE FURTO E DRENO DE FUNDO PARA AGUA PLUVIAL. VER DETALHES DE 36 A 39 NA FOLHA EL-06/24.
 - DUTO DE PEAD DE POLIETILENO DE ALTA DENSIDADE, CORRUGADO HELICOIDAL, REF. KANALEX DA KANAFLEX.
 - CABO DE COBRE MULTIPOLAR DE 2 CABOS, FLEXIVEL HEPR 90°C, 0,6/1kV, CAPA PRETA, COR E SEÇÃO VER TABELA 2 - FOLHA EL-05/24.
 - CABO DE COBRE MULTIPOLAR DE 3 CABOS, FLEXIVEL HEPR 90°C, 0,6/1kV, CAPA PRETA, COR E SEÇÃO VER TABELA 2 - FOLHA EL-05/24.
 - CABO DE COBRE MULTIPOLAR DE 4 CABOS, FLEXIVEL HEPR 90°C, 0,6/1kV, CAPA PRETA, COR E SEÇÃO VER TABELA 2 - FOLHA EL-05/24.
 - CABO TERRA DE COBRE SINGELO, FLEXIVEL, 90°C, 450/750V, ISOLAÇÃO NA COR VERDE OU VERDE-AMARELO.

LISTA DE MATERIAL GERAL DOS AREADORES

Empresa: BEM Engenharia EIRELI
Endereço: Rua Treze de Maio, 278 - Quartéis
Projeto: Projeto Elétrico da Estação de Tratamento de Esgoto (ETE) de Formiga-MG
DATA: 05/07/2021

ITEM	DESCRIÇÃO	UNID.	QUANT.
AREADORES DE 1 A 5			
2.1	Esticador pesado	unid	20,00
2.2	Parafuso e porca olhal em aço galvanizado, diâmetro nominal de 16 mm	unid	40,00
2.3	Grampo pesado para cabo de aço de 1/4"	unid	120,00
2.4	Chapa de aço em "L" de 4" x 1/4"	unid	40,00
2.5	Parafuso de aço tipo chumbador parabóico, diâmetro 3/8", comprimento 75 mm	unid	80,00
2.6	Cabo de aço galvanizado de 1/4"	m	80,00
2.7	Abraçadeira em aço para amarração de eletrodutos, tipo D, com 3" e parafuso de fixação	unid	48,00
2.8	Abraçadeira em aço para amarração de eletrodutos, tipo D, com 4" e parafuso de fixação	unid	32,00
2.9	Bucha de nylon sem aba s10, com parafuso de 6,10 x 65 mm em aço zincado com rosca sobressa, cabeça chata e fenda Phillips	unid	80,00
2.10	Condutete de alumínio tipo L.R. para eletroduto roscaável de 3", com tampa cega - Condutete multiplo de alumínio tipo "L" diâmetro de 3"	unid	6,00
2.11	Condutete de alumínio tipo X, para eletroduto roscaável de 3", com tampa cega - Condutete multiplo de alumínio tipo "X" diâmetro de 3"	unid	9,00
2.12	Condutete de alumínio tipo L.R. para eletroduto roscaável de 4", com tampa cega - Condutete multiplo de alumínio tipo "L" diâmetro de 4"	unid	4,00
2.13	Condutete de alumínio tipo X, para eletroduto roscaável de 4", com tampa cega - Condutete multiplo de alumínio tipo "X" diâmetro de 4"	unid	6,00
2.14	Eletroduto de aço galvanizado a fogo pesado, peça de 3,0 metros, diâmetro de 3"	unid	18,00
2.15	Eletroduto de aço galvanizado a fogo pesado, peça de 3,0 metros, diâmetro de 4"	unid	12,00
2.16	Sealtubo flexível metálico diâmetro de 3"	m	3,00
2.17	Sealtubo flexível metálico diâmetro de 4"	m	2,00
2.18	Conexão fema fixa para sealtubo flexível metálico diâmetro de 3"	unid	6,00
2.19	Conexão fema fixa para sealtubo flexível metálico diâmetro de 4"	unid	4,00
2.20	Terminal a compressão em cobre estanhado para cabo 16 mm ² , 1 furo e 1 compressão, para parafuso de fixação m6 as	unid	48,00
2.21	Terminal a compressão em cobre estanhado para cabo 25 mm ² , 1 furo e 1 compressão, para parafuso de fixação m8	unid	32,00
ALIMENTAÇÃO DOS AREADORES			
DUTOS:			
2.22.1	Eletroduto flexível corrugado, PEAD, DN 90 (3") - fornecimento e instalação.	m	481,00
2.22.2	Eletroduto flexível corrugado, PEAD, DN 100 (4") - fornecimento e instalação.	m	398,00
CABOS:			
2.22.3	Cabo multipolar de 3 cabos flexível HEPR 90°C, 0,6/1kV, capa preta, cor da isolação por cabo, preto, branco e vermelho, seção de 3 x 25,0 mm ²	m	2.715,00
2.22.4	Cabo multipolar de 3 cabos flexível HEPR 90°C, 0,6/1kV, capa preta, cor da isolação por cabo, preto, branco e vermelho, seção de 3 x 35,0 mm ²	m	2.052,00
2.22.5	Cabo multipolar de 4 cabos flexível HEPR 90°C, 0,6/1kV, capa preta, cor da isolação por cabo, preto, branco, vermelho e azul, seção de 4 x 4,0 mm ²	m	175,00
2.22.6	Cabo de cobre flexível isolado, 16 mm ² , 0,60/1,0 Kv, para rede aérea de distribuição de energia elétrica de baixa tensão - fornecimento e instalação - Cabo de cobre flexível HEPR 90°C, 0,6/1kV, na cor da isolação verde ou verde-amarelo, seção de 16,0 mm ²	m	915,00

CONFIGURAÇÕES DAS PENAS

COR	RED-1	YELLOW-2	BREN-3	CRAN-4	BLUE-5	MAGENTA-6	WHITE-7	8	9
PENA	0,10	0,30	0,50	0,50	0,50	0,50	0,50	0,50	0,80
ESCALA DE PLOTAGEM	1:50								

TODAS AS PENAS MONOCROMÁTICAS

REVISÃO 1	INSERÇÃO DE LISTA DE MATERIAL	05/07/2021	EDSON DIMAS
REVISÃO	DESCRIÇÃO	DATA	APROVADO
CONTRATANTE:			
MUNICÍPIO DE FORMIGA - MG			
SISTEMA DE ESGOTAMENTO SANITÁRIO			
ESTAÇÃO DE TRATAMENTO (ETE)			
FAZENDA VARGEM GRANDE, S/N			
FORMIGA - MINAS GERAIS			
DATA:	PROJETO:	FOLHA:	
OCTUBRO/2020	SISTEMA DE ESGOTAMENTO SANITÁRIO	EL - 17/24	
OBRA N°:	CONTEÚDO:	ESCALA:	
-	PLANTA BAIXA - AREADOR 5 - CORTES	INDICADA	
CADISTA:	DETALHES - NOTAS - SIMBOLOGIA	PROJETISTA:	
Ederson Jacinto		Ederson Jacinto	
PROJETO N°:		NOSSOS PROJETOS E PESSOAS SÃO BEM PROFISSIONAIS	
e.d.o. 0.2.7 (2.7) 2.0			
ENC.: CIVIL / ELETRICISTA			
EDSON DIMAS DE OLIVEIRA		BEM engenharia	
CREA: 42.277/D			
Rua 13 de Maio, 292, Quartéis, Formiga, MG, (37) 3322.0278 bemengenharia@bemengenharia.com.br			