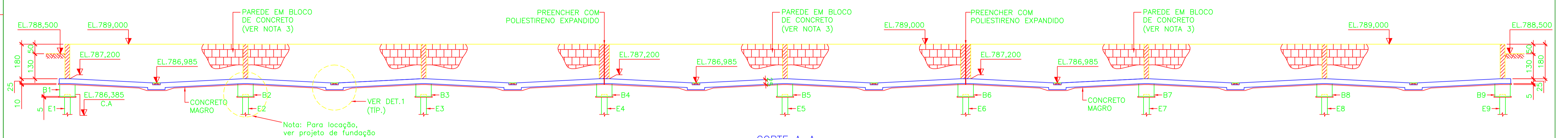
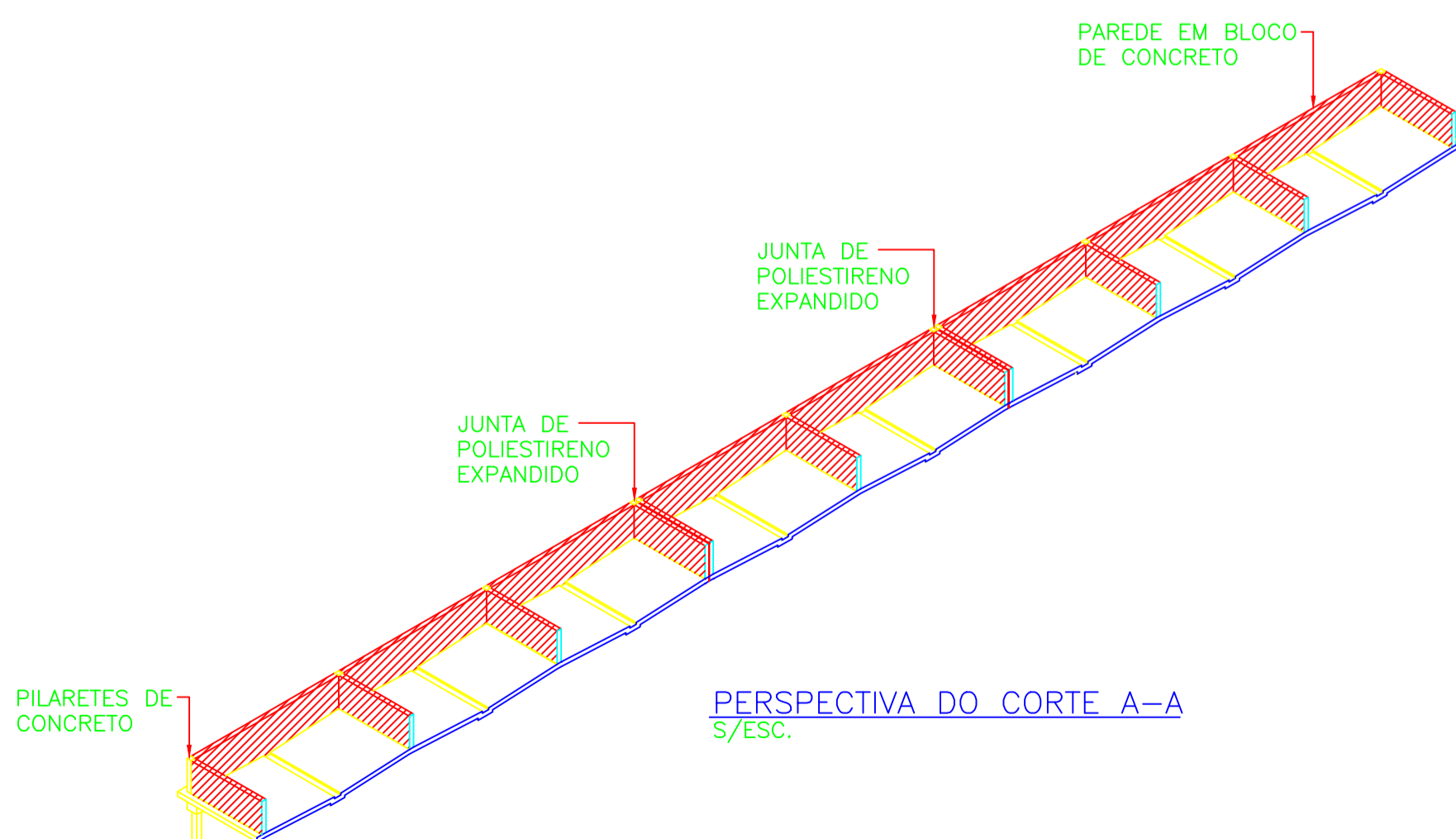


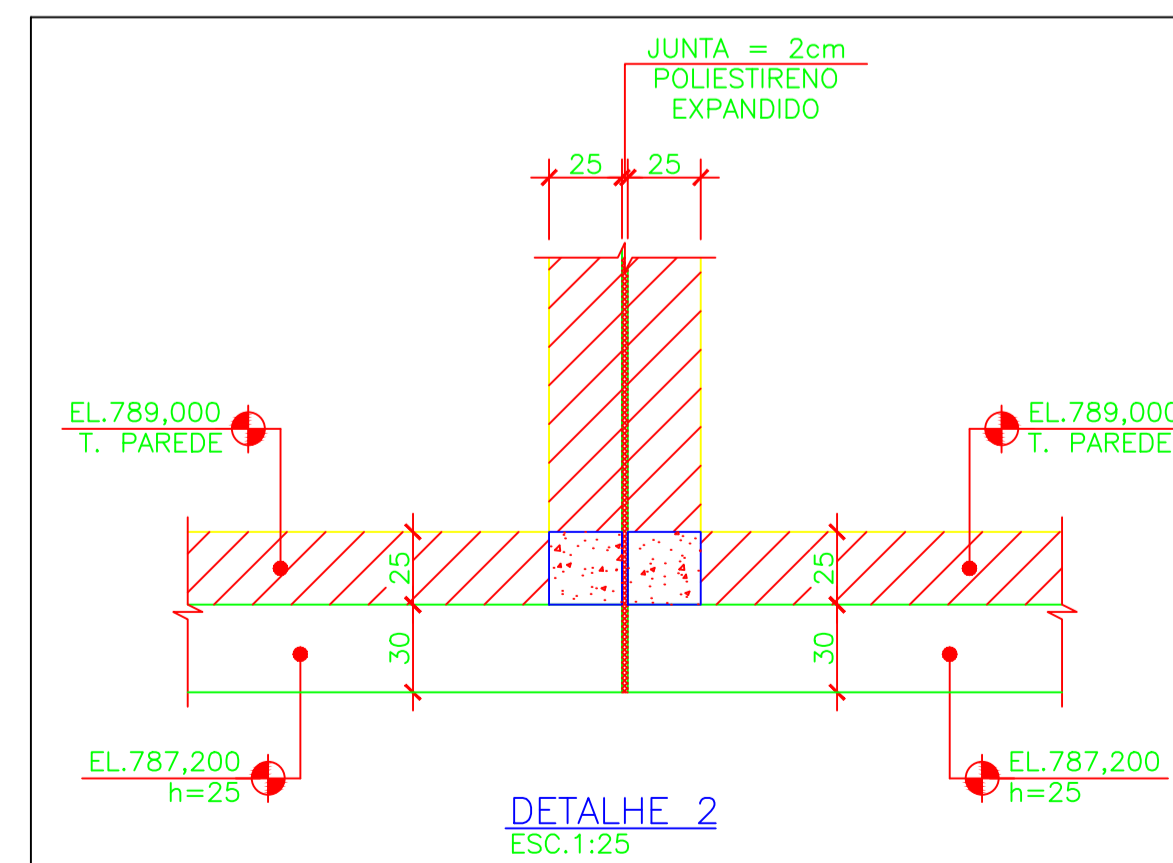
LEITO DE SECAGEM DE LODO - PLANTA  
ESC.1:100



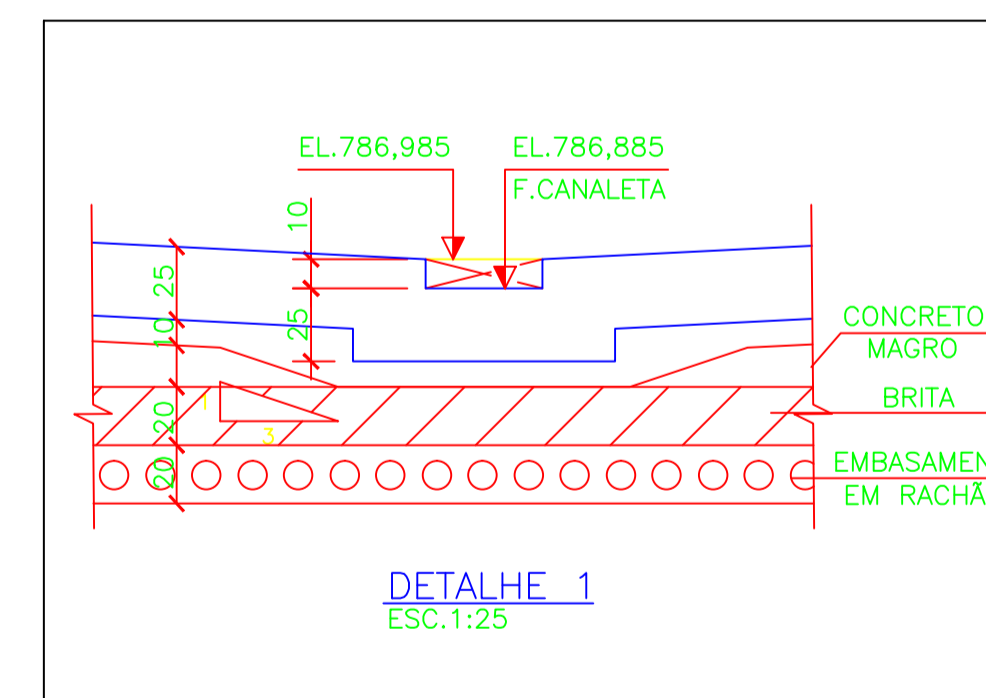
CORTE A-A  
ESC.1:100



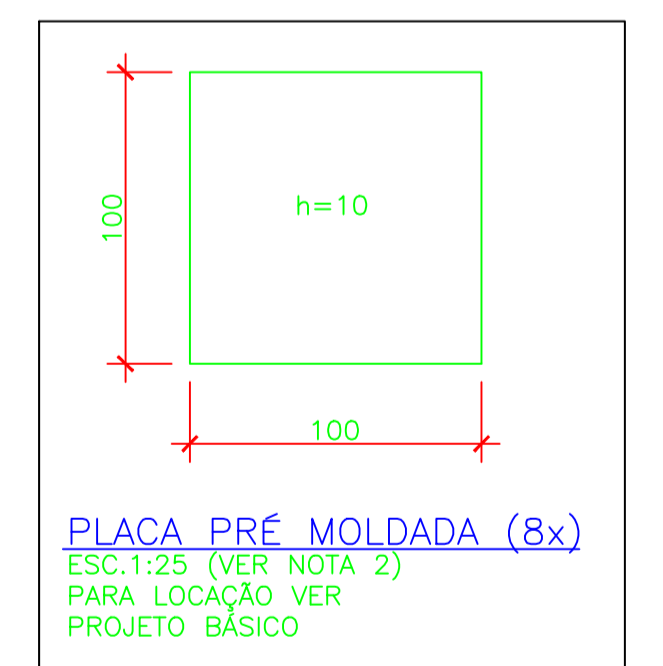
PERSPECTIVA DO CORTE A-A  
S/ESC.



DETALHE 2  
ESC.1:25



DETALHE 1  
ESC.1:25



PLACA PRÉ-MOLDADA (8x)  
ESC.1:25 (VER NOTA 2)  
PARA LOCAÇÃO VER PROJETO BÁSICO

- NOTAS:**
- 1 - MEDIDAS EM CENTÍMETRO, ELEVAÇÕES EM METRO, EXCETO ONDE INDICADO.
  - 2 - A EXPECTATIVA DE VIDA ÚTIL DAS PLACAS PRÉ-MOLDADAS DE CONCRETO É MENOR DO QUE O RESTANTE DA ESTRUTURA. INSPEÇÕES PERIÓDICAS DEVERÃO SER REALIZADAS POR PROFISSIONAL HABILITADO, COMO FORMA DE AVALIAR A NECESSIDADE DE SUBSTITUIÇÃO DAS PEÇAS EVENTUALMENTE DETERIORADAS.
  - 3 - PARA TRATAMENTO DA ALVENARIA FAZER PILARETES DE CONCRETO NOS ENCONTROS DE PAREDES E ONDE INDICADO EM PLANTA - DIMENSÃO 25x25.
  - 4 - PARA DEMAIS NOTAS VER DESENHO DA FOLHA 30.
  - 5 - TODA A ALVENARIA DO LEITO DE SECAGEM DEVERÁ SER EXECUTADA EM BLOCOS DE CONCRETO COM ENCHIMENTO DE CONCRETO.

Nº	REVISÃO	DATA	R.T.	ESCALA
01	REVISÃO GERAL	MAIO/2016	PROJ.	INDICADA
02	REVISÃO	FEV./2019	PROJ.	Nº DE FOLHAS
03	REVISÃO	OUT./2020	DESENHISTA	CÓDIGO
			DATA	DESENHO
			APROVADO	31/38

SERVIÇO AUTÔNOMO DE ÁGUA E ESGOTO  
FORMIGA - MG

SISTEMA DE ESGOTAMENTO SANITÁRIO  
ESTAÇÃO DE TRATAMENTO - CONTINUIDADE DAS OBRAS  
LEITOS DE SECAGEM

PLANTA, CORTE E DETALHES - FORMA

DESPRO  
DESENVOLVIMENTO DE PROJETOS