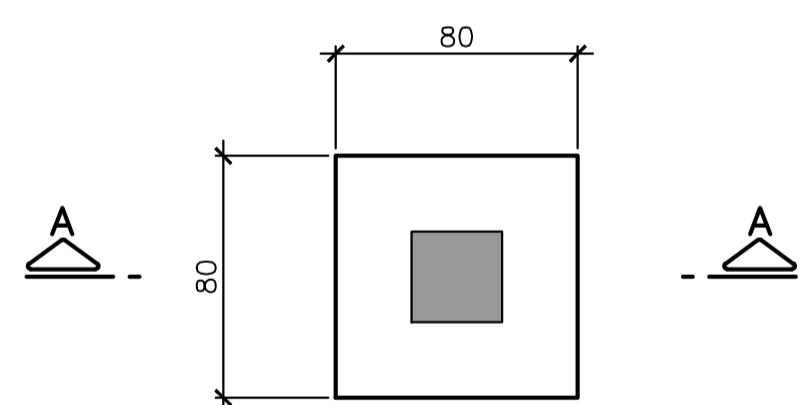
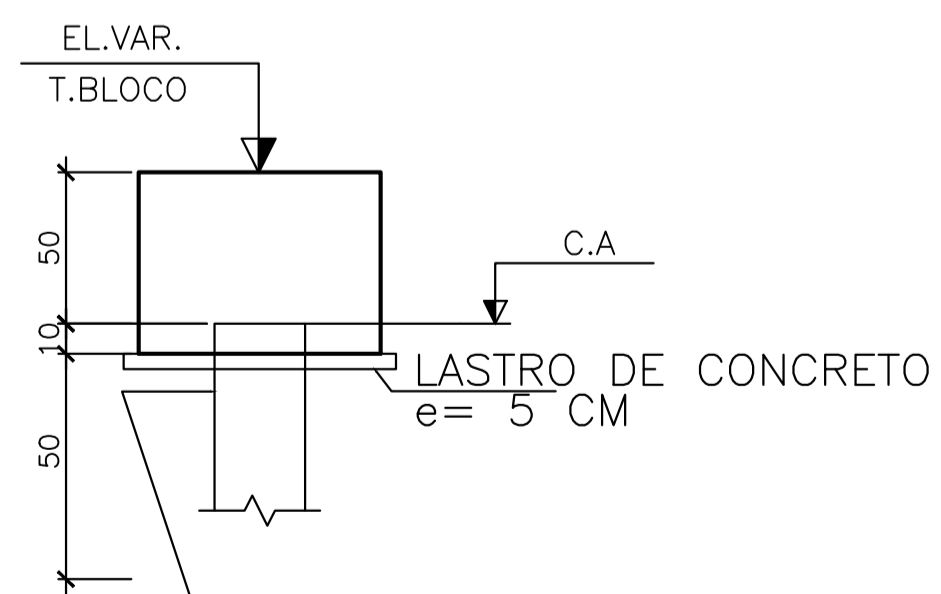


LOCAÇÃO DAS ESTACAS E BLOCOS - PLANTA
ESC.1:100

B1 A B36

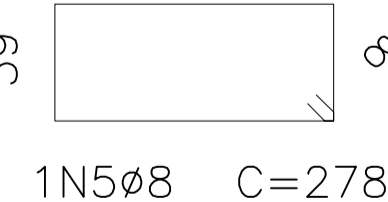
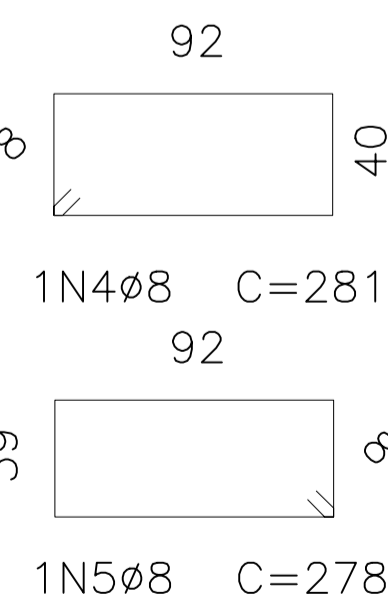
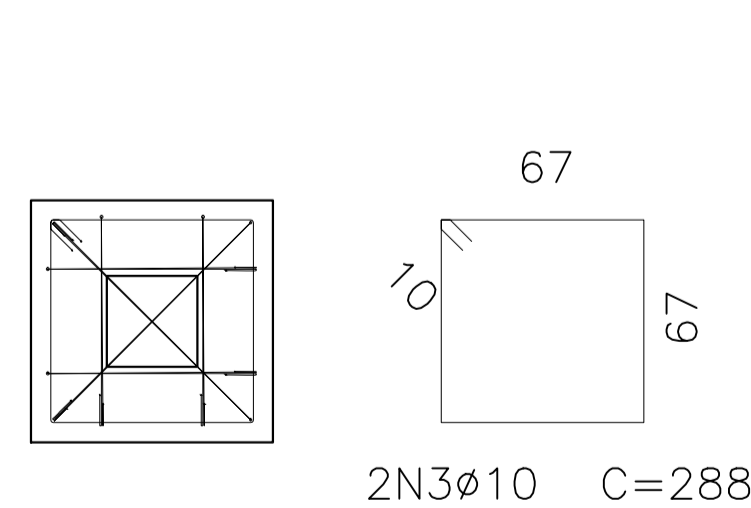
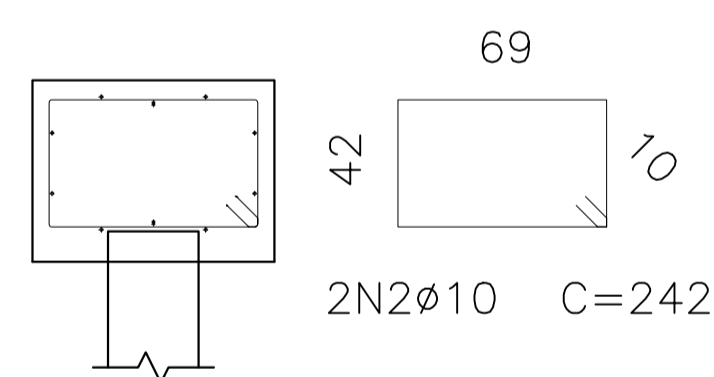
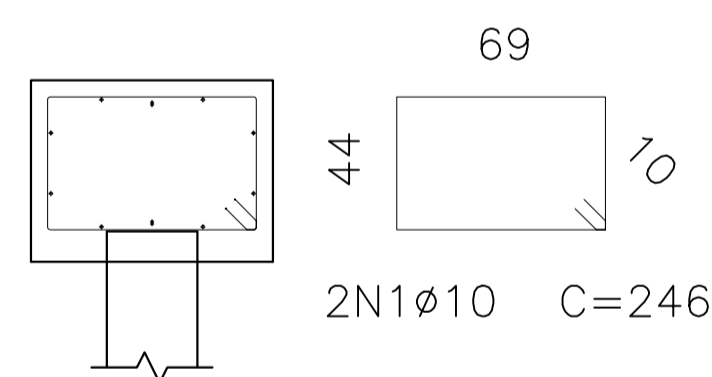


PLANTA
ESC. 1:50



ESTACA PRÉ MOLDADA EM CONCRETO 30X30cm
COMPRIMENTO MÍNIMO ESTIMADO ≥ 20m.
CAPACIDADE DE CARGA INDICADA
PELO FORNECEDOR = 124 tf.
(VER NOTAS 8, 9 E 10.)

CORTE A-A
ESC. 1:50



Elemento	Pos.	Diam.	Q.	Dob. (cm)	Reta (cm)	Dob. (cm)	Comp. (cm)	Total (cm)	CA-50 (kg)	MASSA + 10%	
B1 A B36	1	Ø10	2		246		246	492	3.0	3.3	
	2	Ø10	2		242		242	484	3.0	3.3	
	3	Ø10	2		288		288	576	3.5	3.85	
	4	Ø8	1		281		281	281	1.1	1.21	
	5	Ø8	1		278		278	278	1.1	1.21	
Total: (x36):									11.7	12.87	
									Ø8:	79.2	87,12
									Ø10:	342.0	376,20
									Total:	421.2	463,32

NOTAS:

- 1 - MEDIDAS EM CENTÍMETRO, ELEVÇÕES EM METRO, EXCETO ONDE INDICADO.
- 2 - O CONCRETO ESTRUTURAL DEVERÁ SER DOSADO RACIONALMENTE EM LABORATÓRIO. UTILIZAR PREFERENCIALMENTE BRITA DE CALCÁRIO.
- 3 - CONCRETO NÃO ESTRUTURAL $f_{ck} = 10MPa$.
- 4 - CURAR O CONCRETO COM ÁGUA LOGO APÓS O ENDURECIMENTO SUPERFICIAL DURANTE NO MÍNIMO 12 DIAS.
- 5 - JUNTA DE CONCRETAGEM: APOICAR MANUALMENTE A SUPERFÍCIE DE CONCRETO APÓS 24 HORAS, NO MÍNIMO, DA CONCRETAGEM. EXPOR 30% DO AGREGADO GRAUADO, REMOVENDO TODA A NATA. LIMPAR E SATURAR COM ÁGUA A SUPERFÍCIE, ANTES DA NOVA CONCRETAGEM.
- 6 - PARA LOCAÇÃO DA UNIDADE, VER PROJETO BÁSICO.
- 7 - POSICIONAR OS EMBUTIDOS HIDRÁULICOS E METÁLICOS ANTES DA CONCRETAGEM.
- 8 - ESTE PROJETO FOI DESENVOLVIDO TOMANDO-SE COMO REFERÊNCIA AS ESTACAS FORNECIDAS PELA PREFEZ PRE-FABRICADAS DE CONCRETO. ESTACAS SIMILARES DE OUTROS FORNECEDORES PODERÃO SER ADOTADAS.
- 9 - A CAPACIDADE DE CARGA DAS ESTACAS DEVERÁ SER COMPROVADA ATRAVÉS DE CONTROLE INSTRUMENTADO DE CRAVAÇÃO, DE ACORDO COM A NBR-6122.
- 10 - O VALOR INDICADO DO COMPRIMENTO DAS ESTACAS DEVERÁ SER CONFIRMADO EM OBRA POR ENGENHEIRO ESPECIALIZADO, APÓS AVALIAÇÃO DOS DADOS DA CRAVAÇÃO, GARANTINDO QUE AS ESTACAS ATINJAM O SOLO MAIS RESISTENTE.
- 11 - CRAVAR AS NOVAS ESTACAS O MAIS PRÓXIMO POSSÍVEL DAS EXISTENTES (DANIFICADAS). CORTAR/ARRASAR AS ESTACAS DANIFICADAS.
- 12 - AS ESTACAS 01,10,12,19,20,21,23,25,27,28,30,31 SERÃO REFEITAS A PARTIR DO RELATÓRIO DE ENSAIO PIT REALIZADO QUE VERIFICOU A INTEGRIDADE DAS ESTACAS.

Nº	REVISÃO	DATA	R.T.	PROJ.	DESENHISTA	DATA	APROVADO	SERVIÇO AUTÔNOMO DE ÁGUA E ESGOTO FORMIGA - MG	ESCALA INDICADA
01	REVISÃO GERAL	MAIO/2016	ABERTO OLIVEIRA CHAVES CREA-68.765/D-MG	ROBERTA ARAÚJO CREA-107.983/D-MG	ROBERTA ARAÚJO	AGOSTO/2011		SISTEMA DE ESGOTAMENTO SANITÁRIO ESTAÇÃO DE TRATAMENTO- CONTINUIDADE DAS OBRAS LEITOS DE SECAGEM LOCAÇÃO DAS ESTACAS E BLOCOS	Nº DE FOLHAS
02	REVISÃO GERAL	JUNHO/2018					CODIGO		
03	REVISÃO GERAL	FEV/2019					DESENHO		
04	REVISÃO GERAL	OUT/2020					30/38		