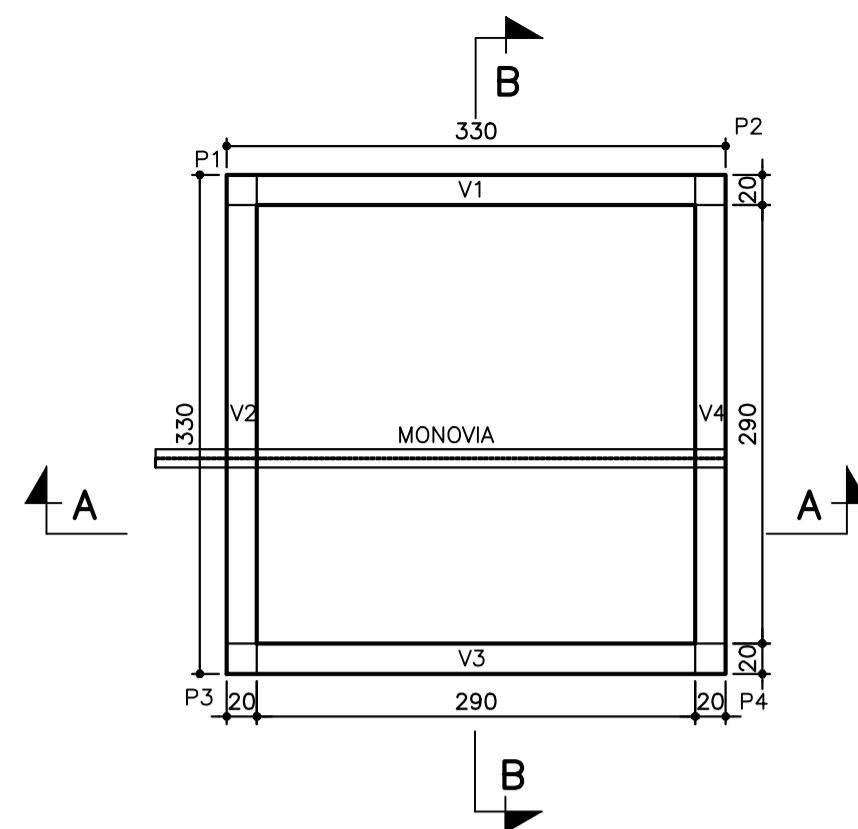
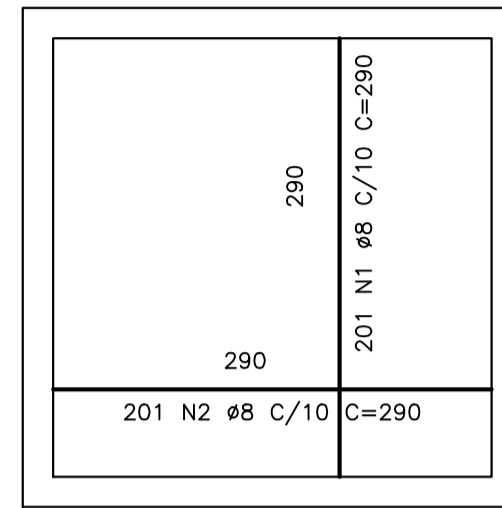


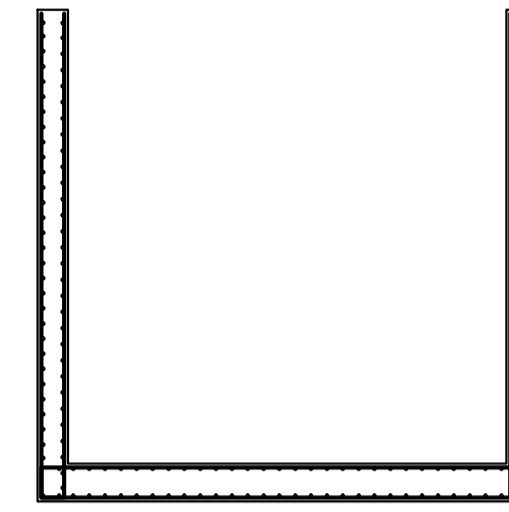
PLANTA FUNDAÇÃO  
ESC. 1:50



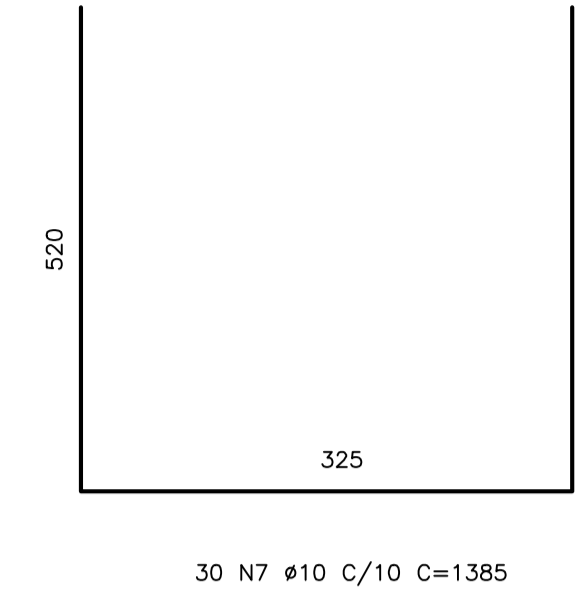
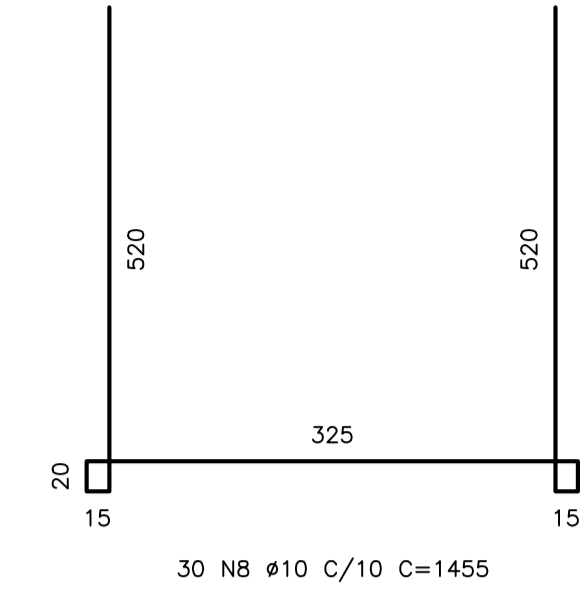
PLANTA SUPERIOR  
ESC. 1:50



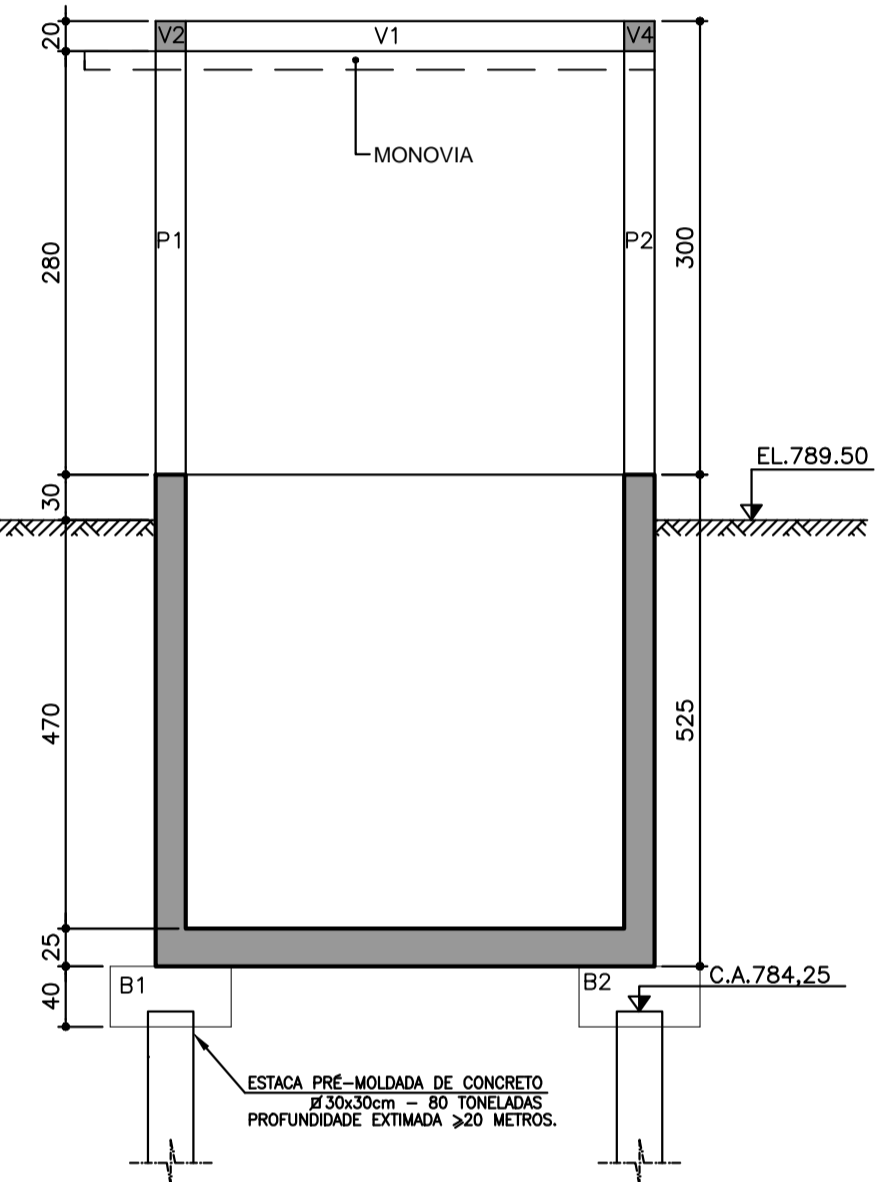
ARMAÇÃO DO POÇO DE SUÇÃO



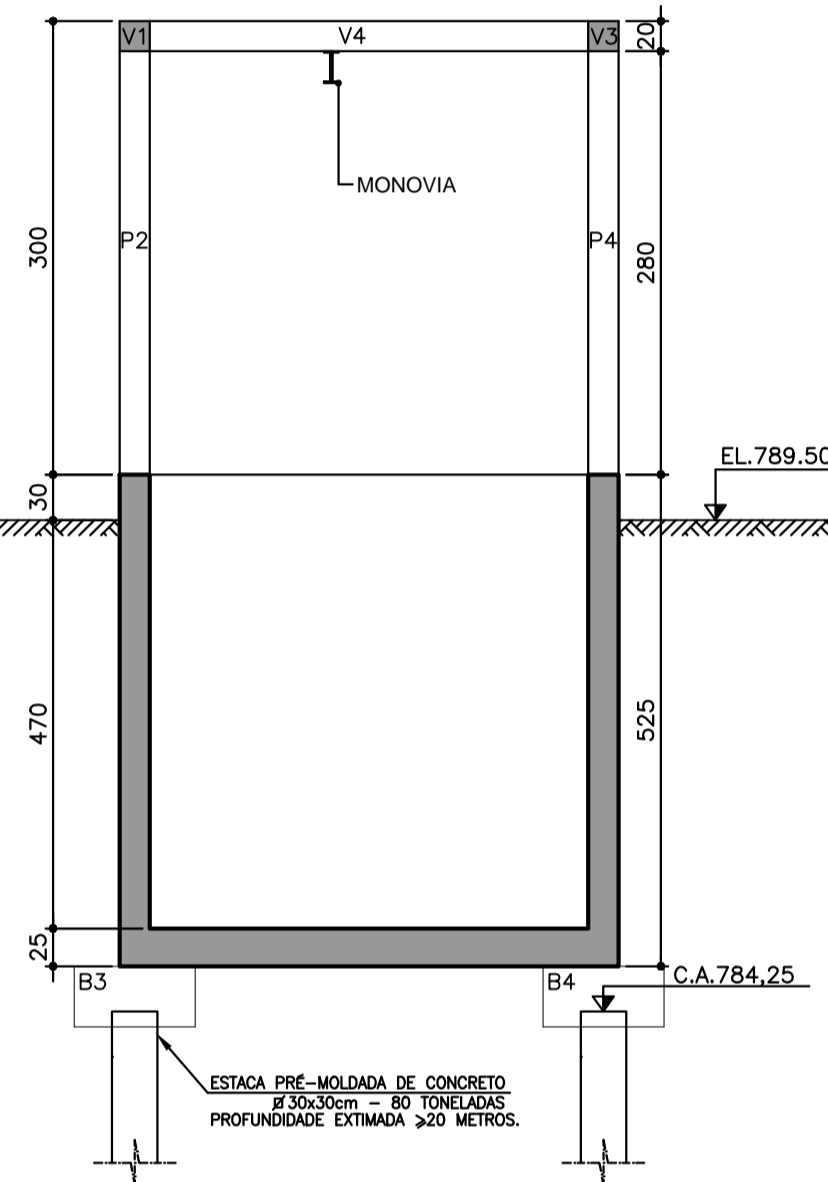
CORTE AA  
SEM ESC.



Elemento	Pos.	Bit.	Q.	Dob. (cm)	Retd. (cm)	Dob. (cm)	Comp. (cm)	Total (cm)	CA-50 (kg)	MASSA + 10%	
POÇO DE SUÇÃO	1	#8	201			290	290	58290	228.79	251.66	
	2	#8	201			290	290	58290	228.79	251.66	
	3	#8	201		85	85	170	34170	134.12	147.53	
	4	#8	201				200	40200	157.79	173.56	
	5	#10	30	520	325	520	1385	41550	260.93	287.02	
	6	#10	30	520	325	520	1455	43650	274.12	301.53	
	7	#10	30	520	325	520	1385	41550	260.93	287.02	
	8	#10	30	520	325	520	1455	43650	274.12	301.53	
Total:									1819.59	2001.51	
									#8:	749.48	824.41
									#10:	1070.11	1177.10
									TOTAL:	1819.59	2001.51

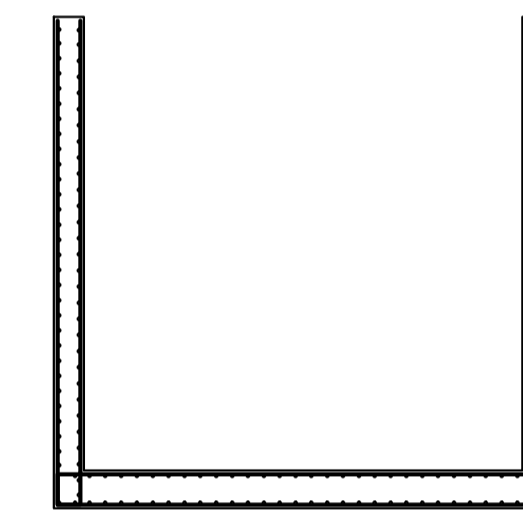
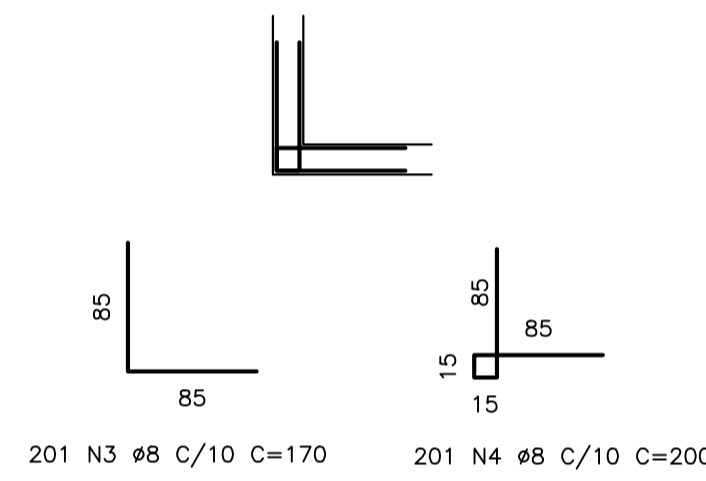


CORTE AA  
SEM ESC.

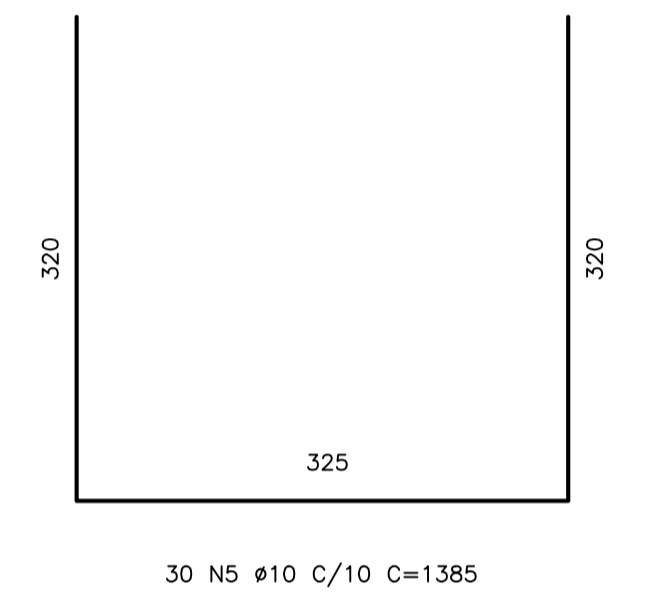
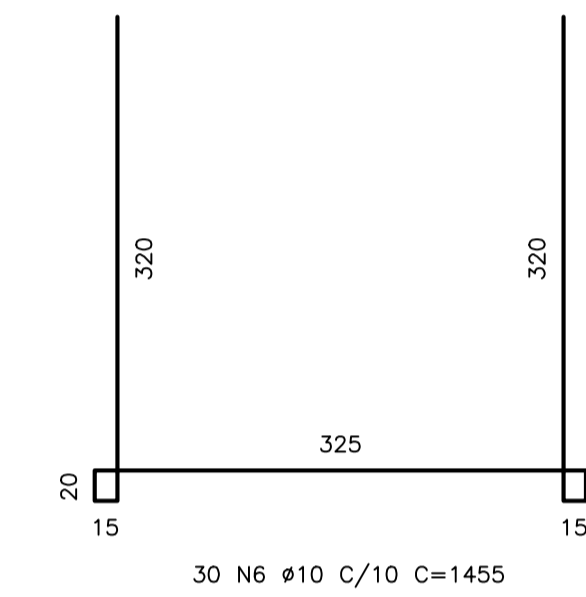


CORTE BB  
SEM ESC.

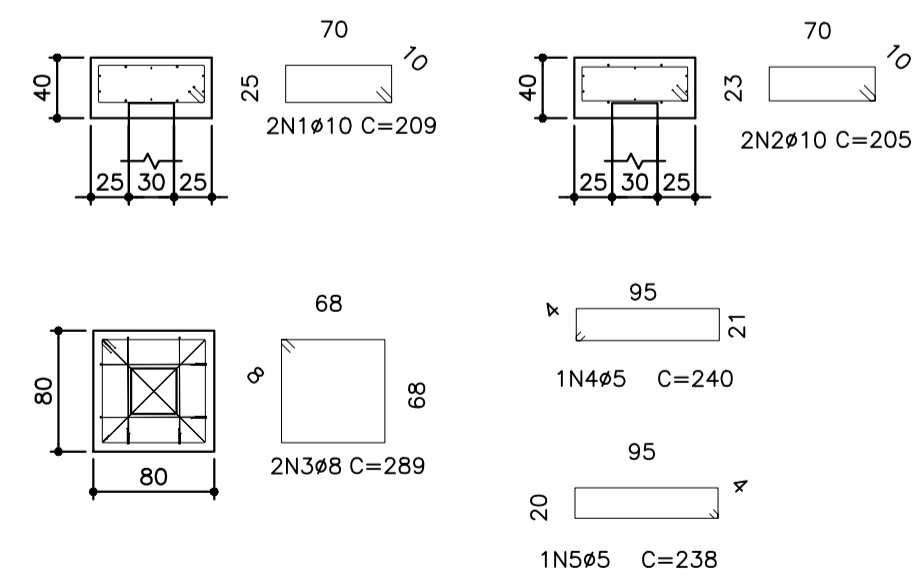
REFORÇO DAS PAREDES



CORTE BB  
SEM ESC.

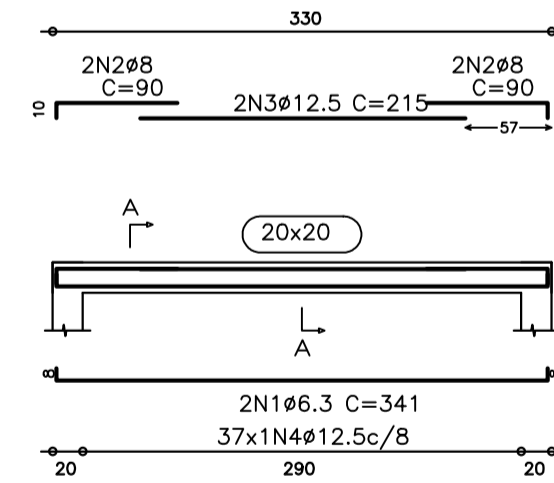


B1, B2, B3 e B4

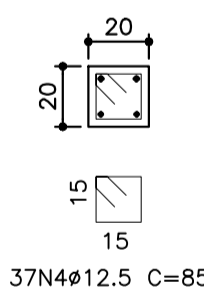


Elemento	Pos.	Diam.	Q.	Dob. (cm)	Retd. (cm)	Dob. (cm)	Comp. (cm)	Total (cm)	CA-50 (kg)	MASSA + 10%	
P1=P2=P3=P4	1	#10	2	209			209	418	2.6	2.86	
	2	#10	2	205			205	410	2.5	2.86	
	3	#8	2	289			289	578	2.3	2.53	
	4	#5.0	1	240			240	240	0.37	0.41	
	5	#5.0	1	238			238	238	0.37	0.41	
Total:									8.14	8.95	
									#5.0:	2.96	3.24
									#8:	9.2	10.12
									#10:	20.4	22.44
									Total:	32.56	35.80

V1 = V2 = V3 = V4

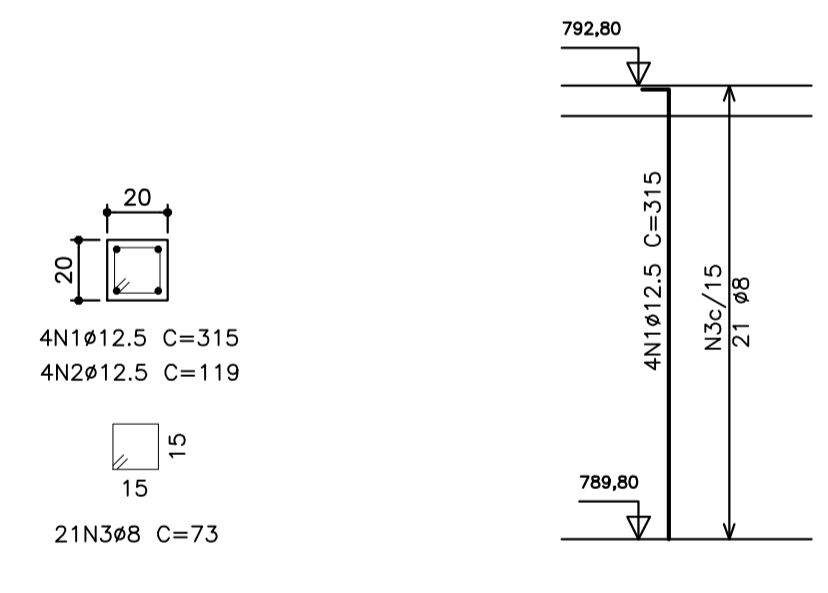


Corte A



Elemento	Pos.	Diam.	Q.	Dob. (cm)	Retd. (cm)	Dob. (cm)	Comp. (cm)	Total (cm)	CA-50-A (kg)	MASSA + 10%	
V 1=V 2=V 3=V 4	1	#6.3	2	8	325	8	341	682	1.7	1.87	
	2	#8	4	10	80	80	90	360	1.4	1.54	
	3	#12.5	2	215			215	430	4.2	4.62	
	4	#12.5	37				85	3145	30.9	33.99	
Total:									38.2	42.02	
									(x4):	152.8	168.08
									#6.3:	6.8	7.48
									#8:	5.6	6.16
									#12.5:	140.4	154.44
									Total:	152.8	168.08

P1=P2=P3=P4



Elemento	Pos.	Diam.	Q.	Dob. (cm)	Retd. (cm)	Dob. (cm)	Comp. (cm)	Total (cm)	CA-50-A (kg)	CA-50-A (kg)	
P1=P2=P3=P4	1	#12.5	4	18	297		315	1260	12.4	13.64	
	2	#12.5	4	30	89		476	476	4.7	5.17	
	3	#8	21	73			73	1533	6.0	6.6	
Total:									23.1	25.41	
									(x4):	92.4	101.64
									#8:	24.0	26.4
									#12.5:	68.4	75.24
									Total:	92.4	101.64

NOTAS:

1- COTAS EM CENTÍMETROS, ELEVAÇÕES EM METROS, SALVO INDICAÇÃO CONTRÁRIA.

LEGENDA

CONCRETO

Nº	REVISÃO	DATA	R.T.	ESCALA
01	REVISÃO	OUT/2020	ROBERTA ARAÚJO DES.	INDICADA
			ROBERTA ARAÚJO DATA	Nº DE FOLHAS
			APRÓV.	CÓDIGO
				DESENHO

SERVIÇO AUTÔNOMO DE ÁGUA E ESGOTO  
FORMIGA - MG  
SISTEMA DE ESGOTAMENTO SANITÁRIO  
ESTAÇÃO DE TRATAMENTO- CONTINUIDADE DAS OBRAS  
PROJETO ESTRUTURAL- EER  
FORMA E ARMAÇÃO  
DESPRO  
DESENVOLVIMENTO DE PROJETOS

29/38