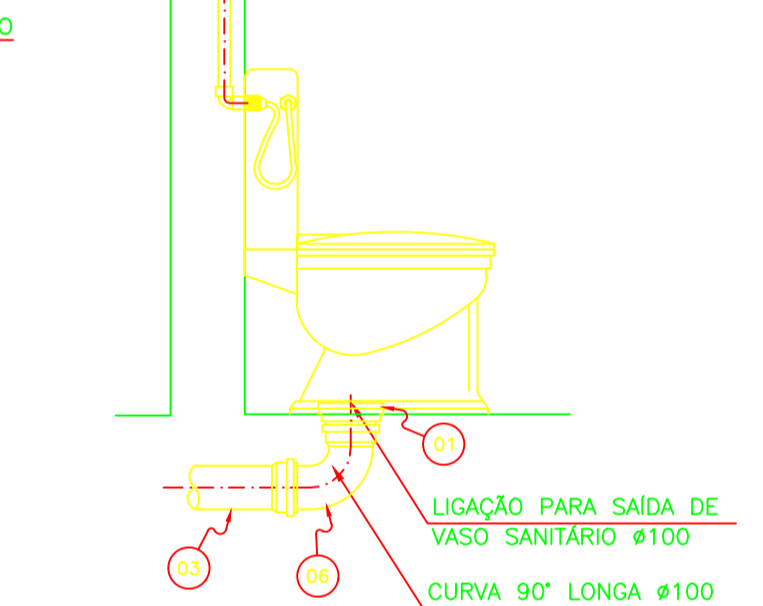
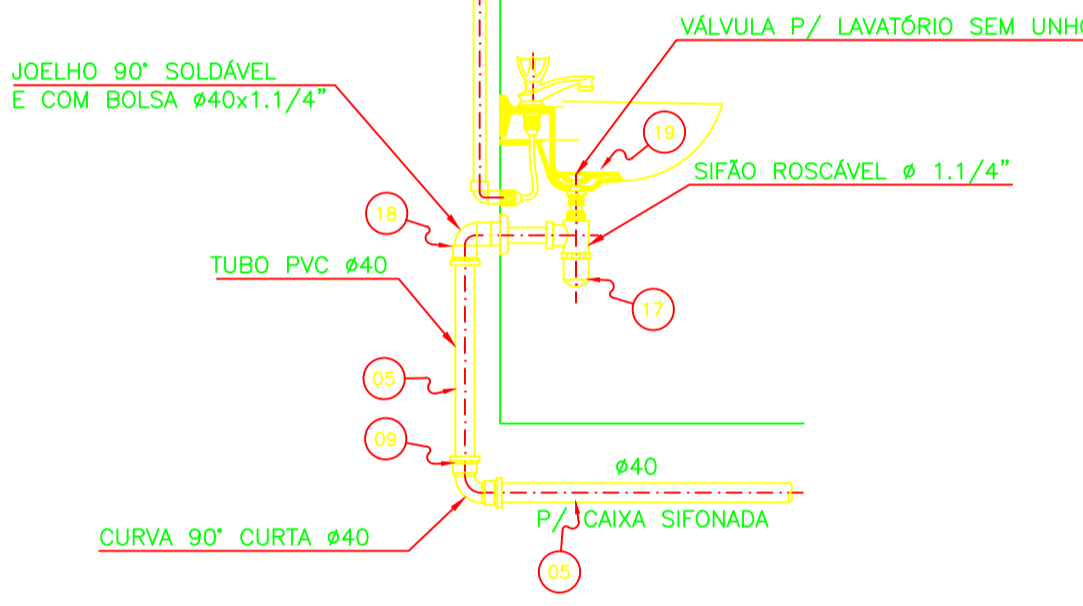


RELAÇÃO DE MATERIAIS – ESGOTO SANITÁRIO			
ITEM	DESCRIÇÃO	DIÂMETRO	UNID. QUANT.
01	LIGAÇÃO PARA SAÍDA DE VASO SANITÁRIO EM PVC – ESGOTO PRIMÁRIO	100	un 16
02	TUBO EM PVC PONTA E BOLSA COM VIOLA	150	m 12,00
03	TUBO EM PVC PONTA E BOLSA COM VIOLA	100	m 6,00
04	TUBO EM PVC PONTA E BOLSA COM VIOLA	50	m 18,00
05	TUBO EM PVC PONTA E BOLSA COM VIOLA	40	m 12,00
06	CURVA 90° LONGA EM PVC – ESGOTO PRIMÁRIO	100	un 02
07	JOELHO 90° EM PVC – ESGOTO PRIMÁRIO	50	un 02
08	JOELHO 45° EM PVC – ESGOTO PRIMÁRIO	50	un 04
09	CURVA 90° EM PVC – ESGOTO SECUNDÁRIO	40	un 05
10	JOELHO 45° EM PVC – ESGOTO SECUNDÁRIO	40	un 05
11	JUNÇÃO 45° EM PVC – ESGOTO PRIMÁRIO	100 x 50	un 02
12	TÊ 90° EM PVC – ESGOTO PRIMÁRIO	50 x 50	un 03
13	LUIVA SIMPLES DE CORRER EM PVC-ESGOTO PRIMÁRIO	100	un 02
14	LUIVA SIMPLES DE CORRER EM PVC-ESGOTO PRIMÁRIO	50	un 04
15	CAIXA SIFONADA COM GRELHA	150x150x50	un 04
16	RALO SIFONADO COM GRELHA	100 x 40	un 02
17	SIFÃO ROSCÁVEL PARA LAVATÓRIO E PIA	1.1/4" x 1"	un 05
18	JOELHO 90° COM BOLSA E ROSCA	40 x 1.1/2"	un 03
19	VÁLVULA PARA PIA AMERICANA	1.1/2"	un 03
20	TERMINAL PARA VENTILAÇÃO	50	un 01
21	VÁLVULA PARA LAVATÓRIO SEM UNHO	1.1/4"	un 02
22	JOELHO 90° COM BOLSA E ROSCA	40 x 1.1/4"	un 02

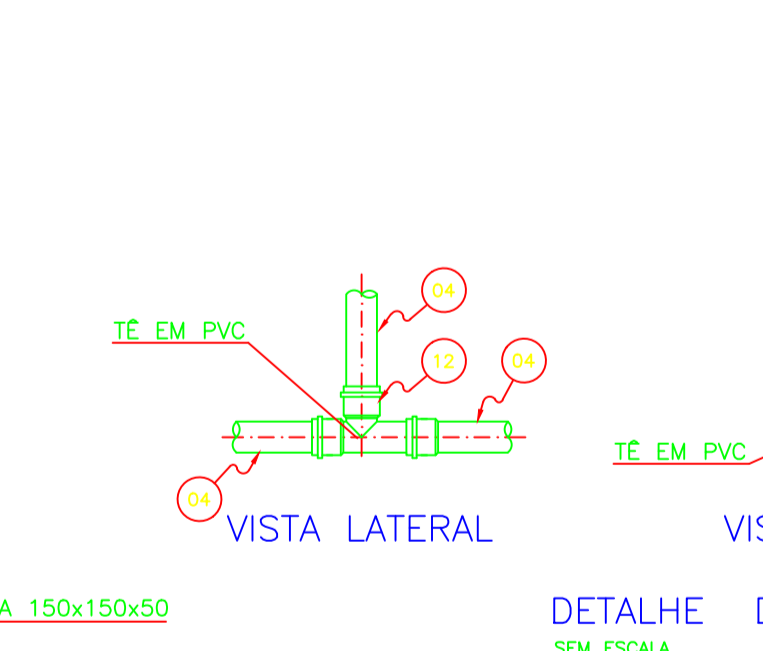
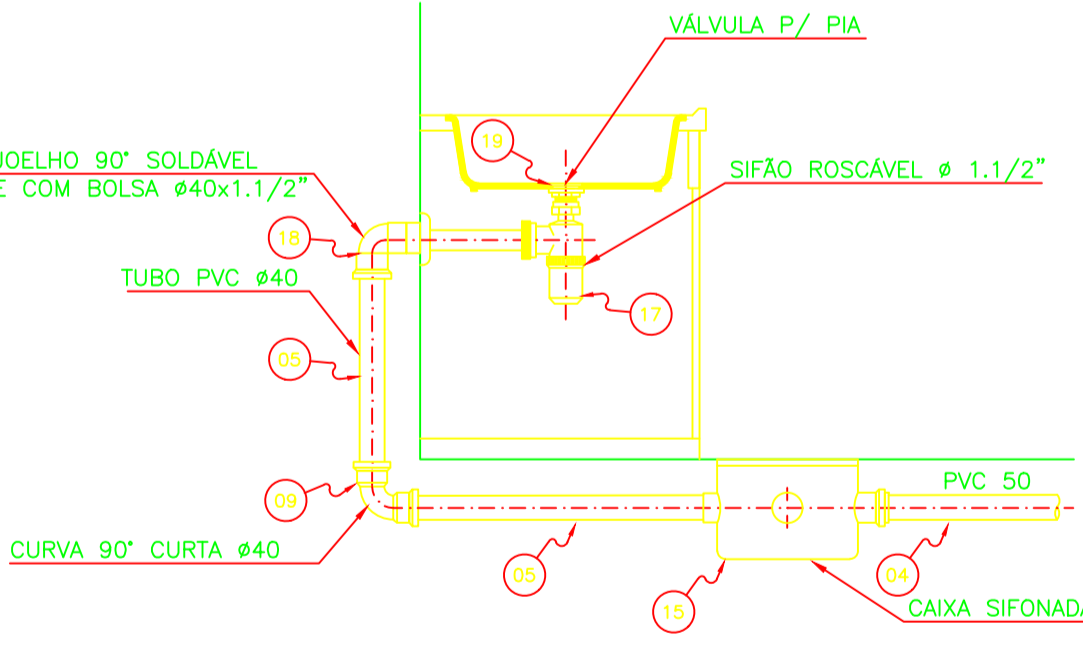
DETALHE SANITÁRIO - 2
ESCALA 1:25

PLANTA BAIXA
ESCALA 1:50



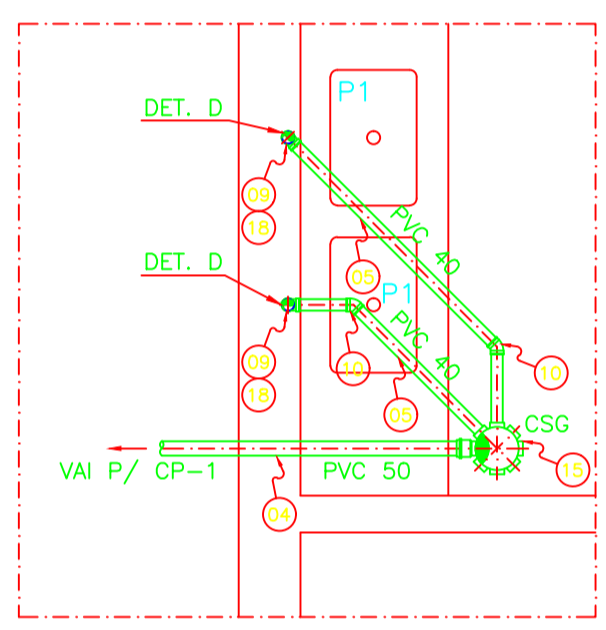
LAVATÓRIO - DETALHE A
SEM ESCALA

VASO SANITÁRIO - DETALHE B
SEM ESCALA

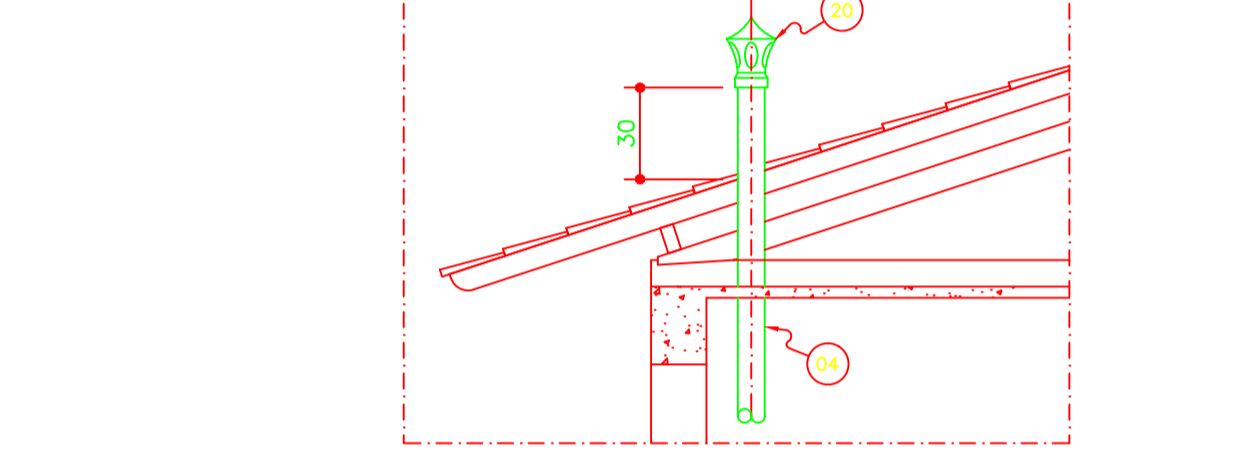


PIA DE COZINHA - DETALHE C
SEM ESCALA

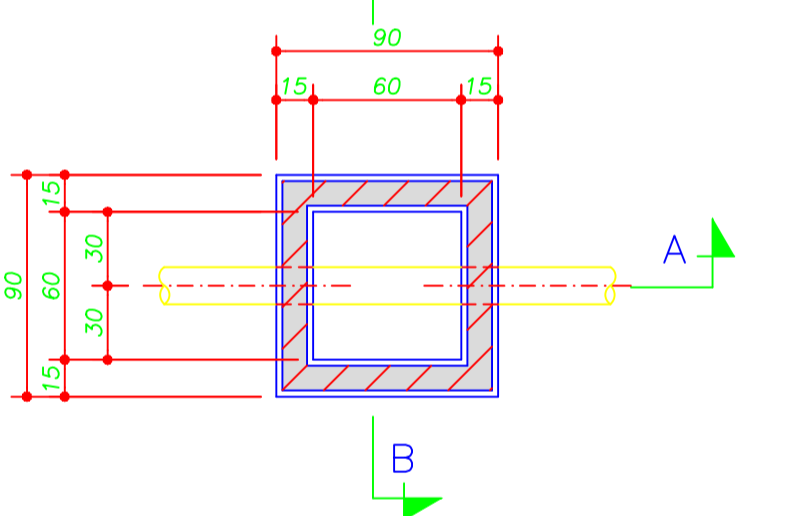
DETALHE D
SEM ESCALA



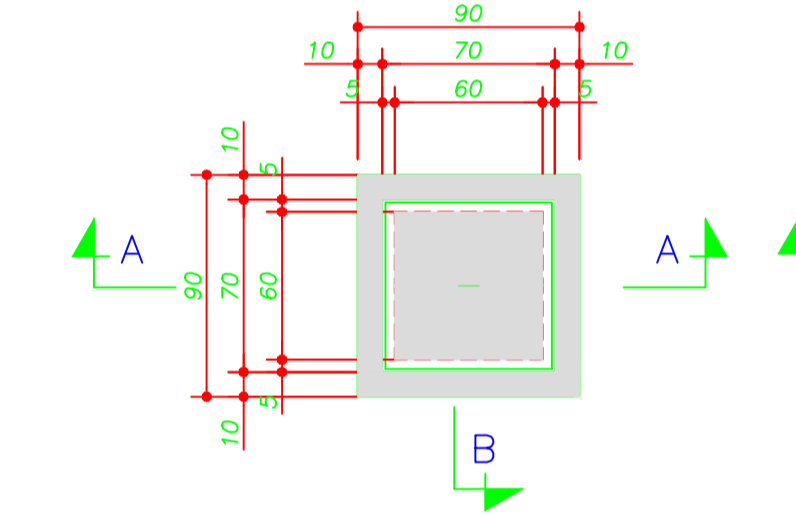
DETALHE SANITÁRIO - 1
ESCALA 1:25



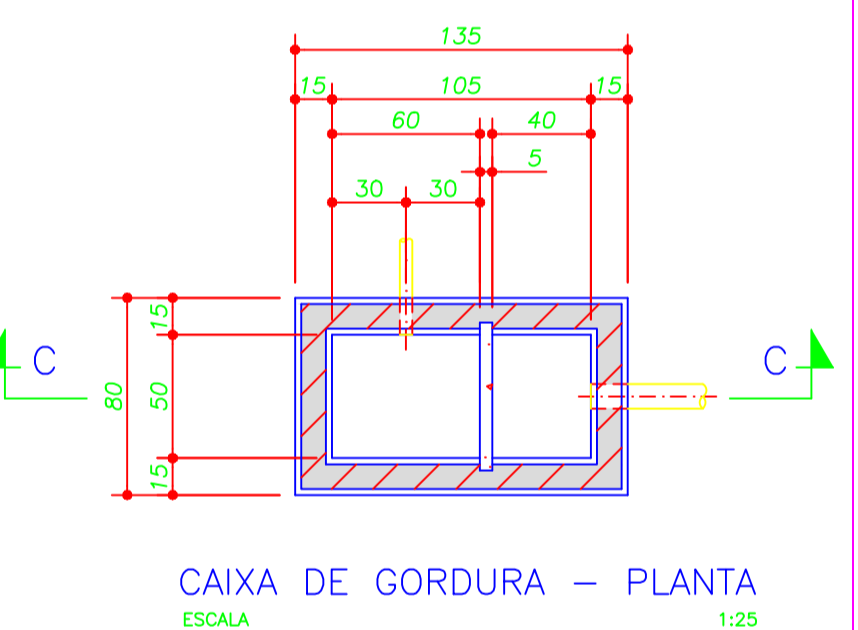
MITRA - DETALHE E
SEM ESCALA



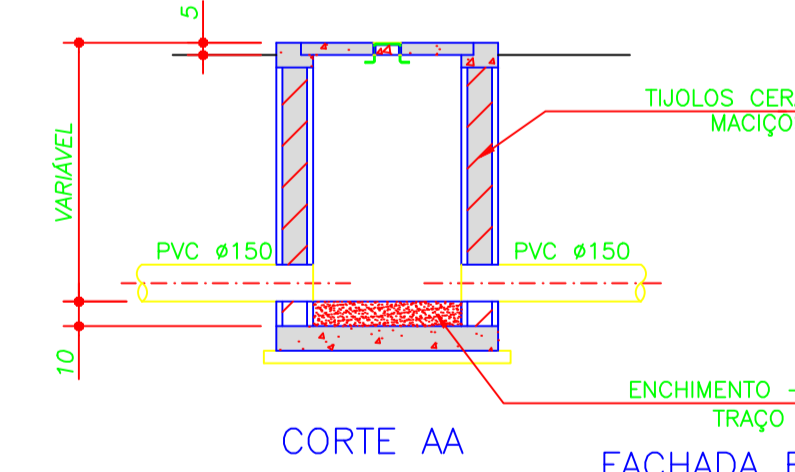
CAIXA DE PASSAGEM - PLANTA
ESCALA 1:25



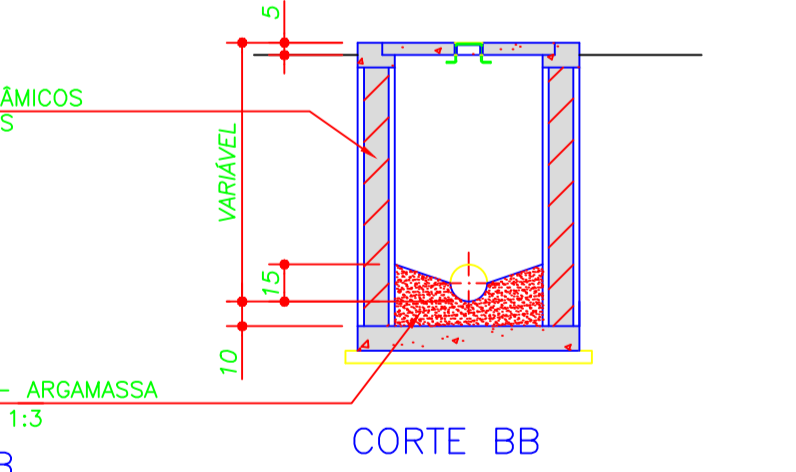
CAIXA DE PASSAGEM - COBERTURA
ESCALA 1:25



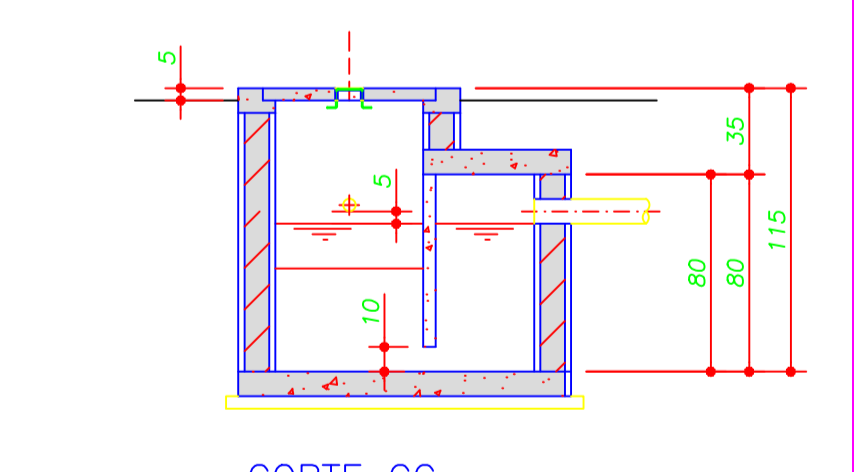
CAIXA DE GORDURA - PLANTA
ESCALA 1:25



CORTE AA
ESCALA 1:25



CORTE BB
ESCALA 1:25



CORTE CC
ESCALA 1:25

NOTAS:
1- COTAS EM CENTÍMETROS, ELEVAÇÕES EM METROS, SALVO INDICAÇÃO CONTRÁRIA.
2- REDE DE ESGOTO EXISTENTE.

LEGENDA:

○ CIMENTADO LISO	AZULEJO BRANCO	VP VENTILAÇÃO PRIMÁRIA
○ PISO CERÂMICO	PINTURA EM LÁTEX BRANCO SOBRE REBOCO	VS VASO SANITÁRIO
○ PAINFLEX CINZA	PINTURA EM LÁTEX BRANCO SOBRE TIJOLO APARENTE	CH CHUVEIRO
P1- 80 x 210 - PORTA DE MADEIRA TIPO PRANCHETA	P4- PORTA DE MADEIRA TIPO PRANCHETA	LV LAVATÓRIO
P2- 70 x 210 - PORTA DE CORRER EM CHAPA DE AÇO	J1- 150 x 120 - ESQUADRIA EM ALUMÍNIO INODORIZADO	RL RALO SIFONADO
P3- 70 x 210 - PORTA DE MADEIRA TIPO PRANCHETA	J2- 150 x 80 - ESQUADRIA EM ALUMÍNIO INODORIZADO	CSG CAIXA SIFONADA COM GRELHA
		P PIA
		CP CAIXA DE PASSAGEM
		CG CAIXA DE GORDURA

Nº	REVISÃO	DATA	R.T.
01	REVISÃO	JULHO/2020	PROJETISTA
02	REVISÃO	OUT/2020	DESENHISTA

SERVIÇO AUTÔNOMO DE ÁGUA E ESGOTO	
FORMIGA - MG	INDICADA
SISTEMA DE ESGOTAMENTO SANITÁRIO	Nº DE FOLHAS
ESTAÇÃO DE TRATAMENTO	300100
CASA DE CONTROLE - HIDRÁULICO	DESENHO
ESGOTO	29/35

DESPRO
DESENVOLVIMENTO DE PROJETOS