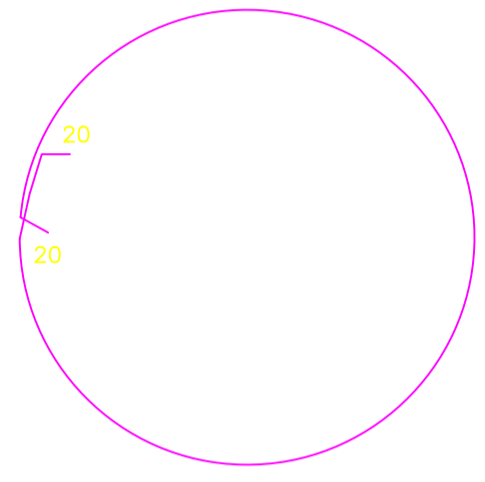
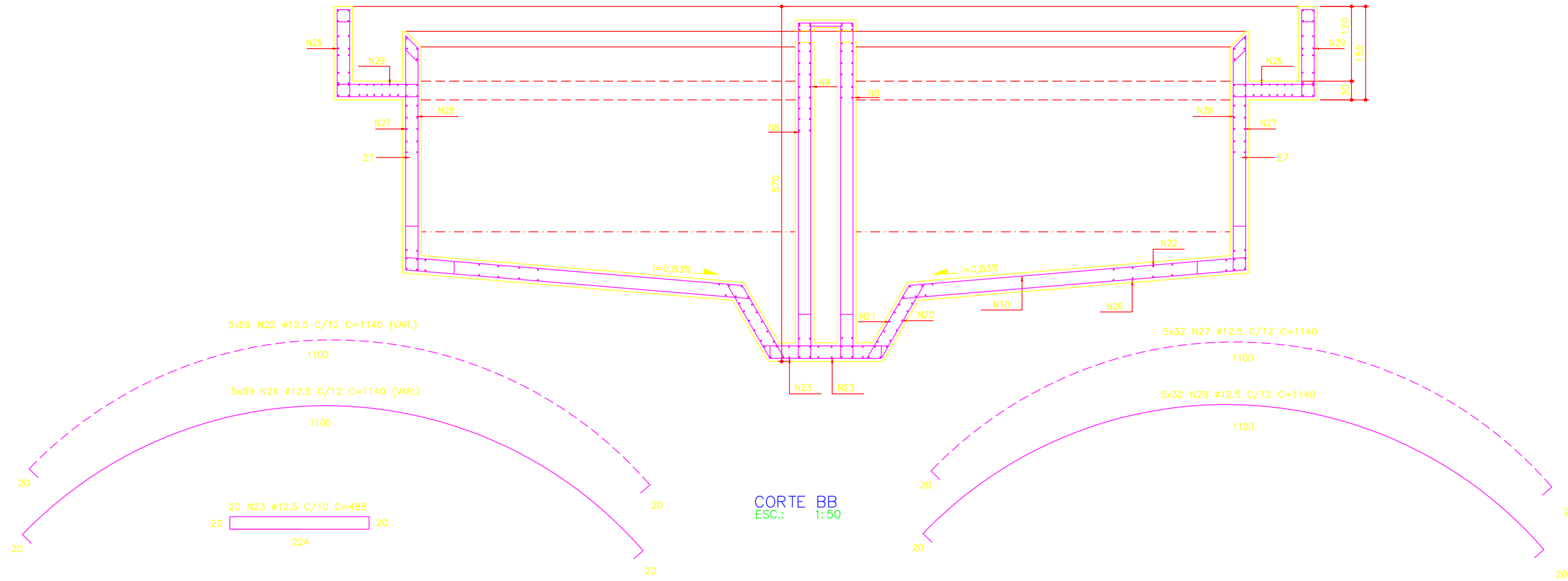


13 N20 Ø12.5 C/12 C=1120(VAR.)



13 N21 Ø12.5 C/12 C=1010(VAR.)

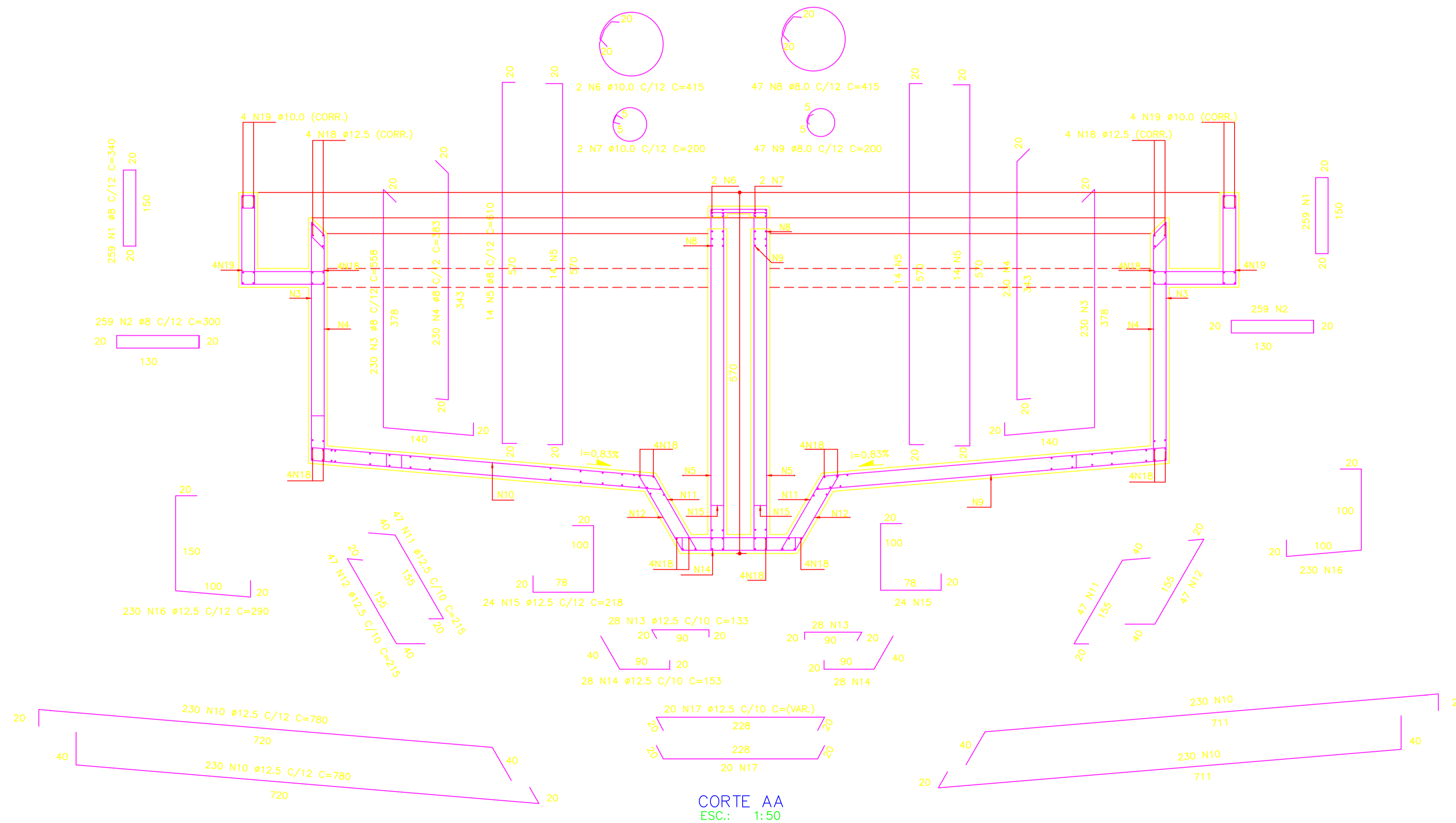


CORTE BB  
ESC.: 1:50

LISTA DE MATERIAL DE UM  
DECANTADOR SECUNDÁRIO

LISTA DE FERROS				
N	Ø	Q	C.UNIT. (cm)	C.TOTAL (m)
1	8.0	518	340	1761
2	8.0	518	300	1554
3	8.0	460	558	2587
4	8.0	460	383	1762
5	8.0	56	610	342
6	10.0	2	415	9
7	10.0	2	200	4
8	8.0	47	415	196
9	8.0	47	200	94
10	12.5	920	780	7176
11	12.5	94	215	203
12	12.5	94	215	203
13	12.5	56	133	75
14	12.5	56	153	86
15	12.5	48	218	105
16	12.5	460	290	1334
17	12.5	40	VAR.	VAR.
18	12.5	24	CORR.	CORR.
19	10.0	8	CORR.	CORR.
20	12.5	13	VAR.	VAR.
21	12.5	13	VAR.	VAR.
22	12.5	295	VAR.	VAR.
23	12.5	20	488	98
24	-	-	-	-
25	-	-	-	-
26	12.5	295	VAR.	VAR.
27	12.5	160	1140	1824
28	12.5	160	1140	1824
29	8.0	268	1140	3055

RESUMO AÇO CA 50A			
Ø	COMP (m)	PESO (kg)	10% PERDA (kg)
8	11332	4533	4986
10	789	487	536
12.5	20351	19599	21559
PESO TOTAL		24619	27081



CORTE AA  
ESC.: 1:50

NOTAS:

- 1 - COTAS EM CENTÍMETRO, NÍVEIS EM METRO.
- 2 - CONCRETO ESTRUTURAL: fck > 30MPa
- 3 - USAR OBRIGATORIAMENTE CIMENTO ALUMINOSO, RESISTENTE A SULFATOS (RS).
- 4 - CURA COM ÁGUA LOGO APÓS ENDURECIMENTO SUPERFICIAL - MÍNIMO DE 7 DIAS.
- 5 - RECOBRIMENTO: 5 cm.
- 6 - DRENAGEM: É OBRIGATORIA A CONSTRUÇÃO PRÉVIA DE SISTEMA E DE DRENAGEM PARA ALERTA E ALÍVIO DE SUB-PRESSÃO.

- 7 - TODO ATERRO, REATERRO OU PREPARO DE TERRENO SERÁ COMPACTADO EM CAMADAS DE NO MÁXIMO 20,0cm, COM CONTROLE DE DENSIDADE E UMIDADE PARA OBTENÇÃO DE GRÁU DE COMPACTAÇÃO DE 95% DO PROCTOR NORMAL.
- 8 - UTILIZAR FORMA DE MADEIRA COMPENSADA, PLASTIFICADA COM ESPESSURA MÍNIMA DE 18mm E OBEDECER ITEM 4.3.2 DA NORMA COPASA-MG T-175/1.
- 9 - TODA JUNTA DE CONCRETAGEM DEVE SER TRATADA CONFORME ITEM 4.3.10 DA NORMA COPASA-MG T-175/1.

Nº	REVISÃO	DATA	R.T.	SAVIA	ESCALA
01	REVISÃO	OUT/2020	ROBERTA ASSIS V. DES.	SAVIA	INDICADA
				CLÁUDIO GUERRA	Nº DE FOLHAS
				AGOSTO/2011	CODIGO
				APROV.	DESENHO
					27/38

SERVIÇO AUTÔNOMO DE ÁGUA E ESGOTO  
FORMIGA - MG

SISTEMA DE ESGOTAMENTO SANITÁRIO  
ESTAÇÃO DE TRATAMENTO  
PROJETO ESTRUTURAL - DECANTADOR SECUNDÁRIO

ARMADURA 02

DESPRO  
DESENVOLVIMENTO DE PROJETOS