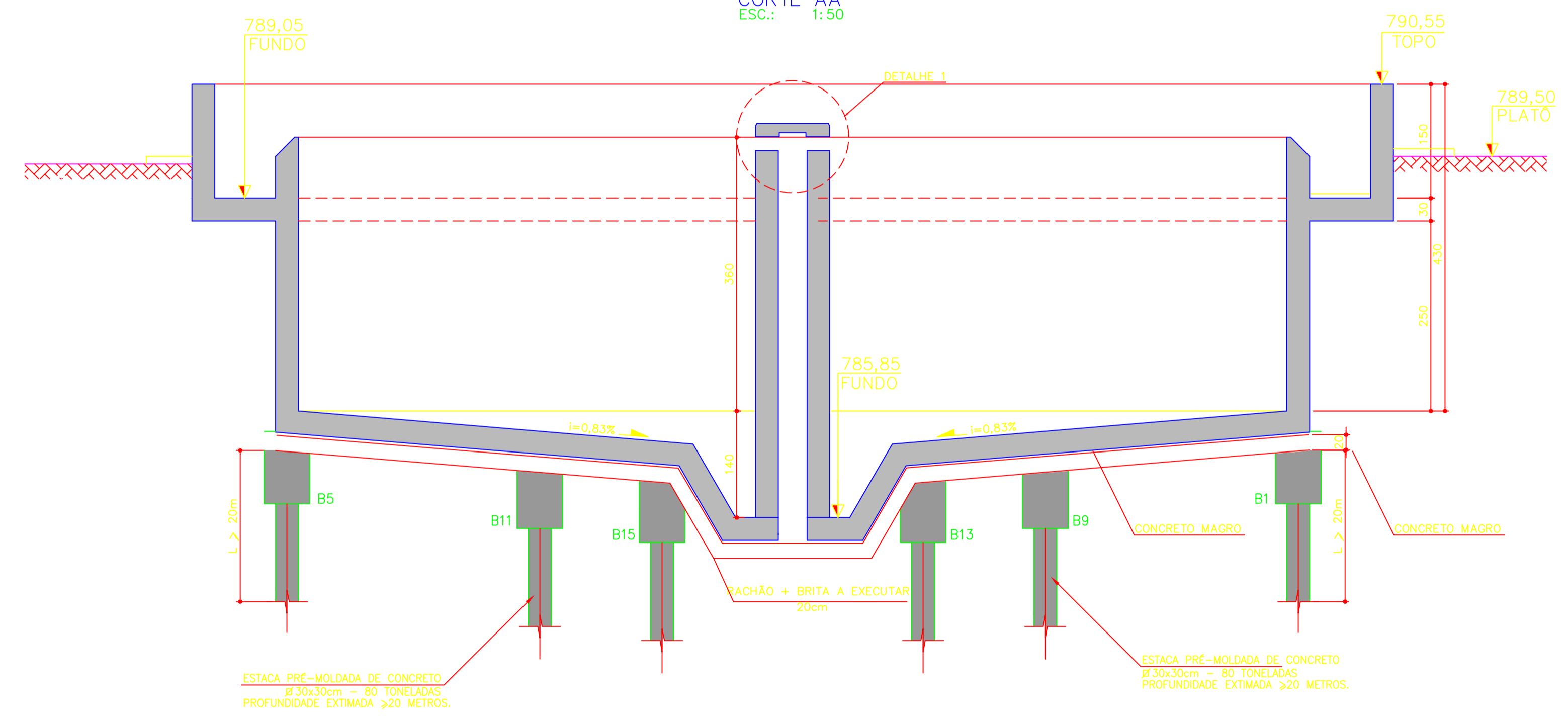


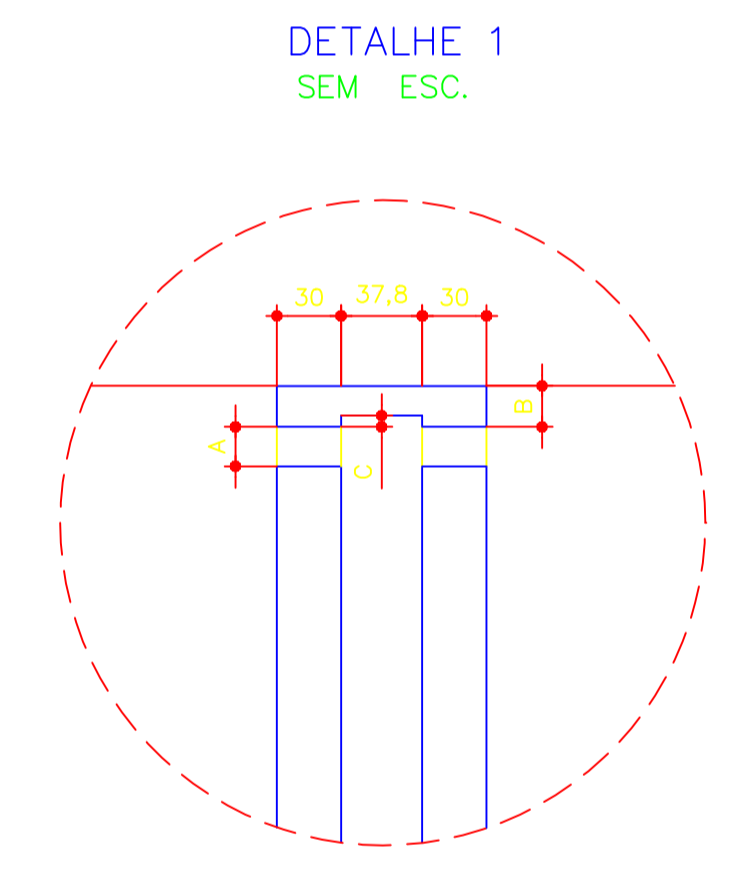
ESTACA PRÉ-MOLDADA DE CONCRETO Ø 30x30cm - 80 TONELADAS PROFUNDIDADE ESTIMADA >20 METROS.

CORTE AA
ESC.: 1:50



ESTACA PRÉ-MOLDADA DE CONCRETO Ø 30x30cm - 80 TONELADAS PROFUNDIDADE ESTIMADA >20 METROS.

CORTE BB
ESC.: 1:50

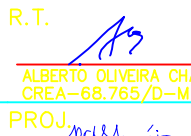


OBS: AS COTAS A, B E C SÓ PODERÃO SER DEFINIDAS APÓS COMPRA DO REMOVEDOR DE LODO PARA TANQUE CIRCULAR.

NOTAS:

- 1 - COTAS EM CENTÍMETRO, NÍVEIS EM METRO.
- 2 - CONCRETO ESTRUTURAL: $f_{ck} \geq 30MPa$
- 3 - USAR OBRIGATORIAMENTE CIMENTO ALUMINOSO, RESISTENTE A SULFATOS (RS).
- 4 - CURA COM ÁGUA LOGO APÓS ENDURECIMENTO SUPERFICIAL - MÍNIMO DE 7 DIAS.
- 5 - RECOBRIMENTO: 5 cm.
- 6 - DRENAGEM: É OBRIGATÓRIA A CONSTRUÇÃO PRÉVIA DE SISTEMA E DE DRENAGEM PARA ALERTA E ALÍVIO DE SUB-PRESSÃO.

- 7 - TODO ATERRADO, REATERRO OU PREPARO DE TERRENO SERÁ COMPACTADO EM CAMADAS DE NO MÁXIMO 10 CM PARA COMPACTAÇÃO MANUAL E 20 CM E CASO DE USO DE ROLO COMPACTADOR, COM CONTROLE DE DENSIDADE E UMIDADE PARA OBTENÇÃO DE GRAU DE COMPACTAÇÃO DE 95% DO PROCTOR NORMAL.
- 8 - UTILIZAR FORMA DE MADEIRA COMPENSADA, PLASTIFICADA COM ESPESURA MÍNIMA DE 18mm E OBEDECER ITEM 4.3.2 DA NORMA COPASA-MG T-175/1.

Nº	REVISÃO	DATA	R.T.
01	REVISÃO	OUT/2020	 PROJ. ROBERTO ASSIS DES. CLÁUDIO GUERRA DATA: AGOSTO/2011 APROV.

SERVIÇO AUTÔNOMO DE ÁGUA E ESGOTO
FORMIGA - MG

SISTEMA DE ESGOTAMENTO SANITÁRIO
ESTAÇÃO DE TRATAMENTO
 PROJETO ESTRUTURAL - DECANTADOR SECUNDÁRIO

FORMA 02

 **DESPRO**
DESENVOLVIMENTO DE PROJETOS

ESCALA INDICADA

Nº DE FOLHAS

CODIGO

DESENHO

25/38