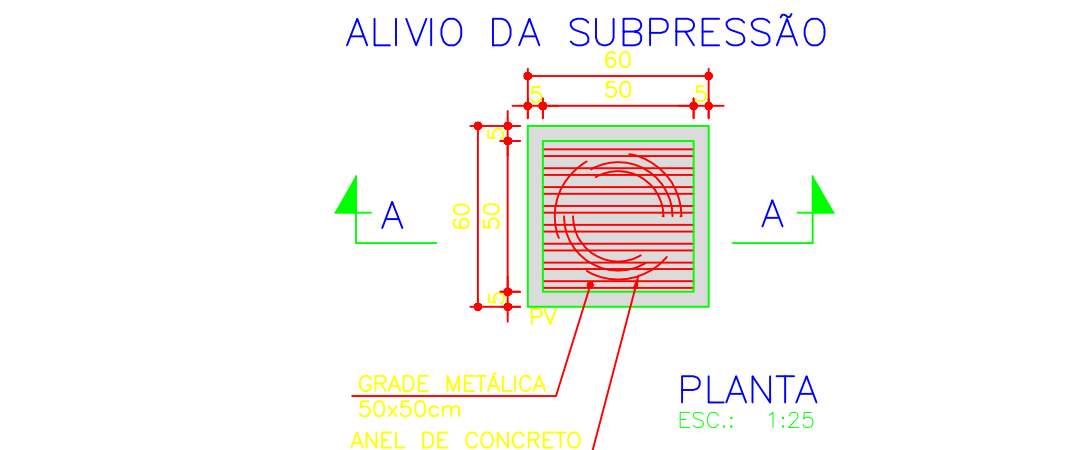
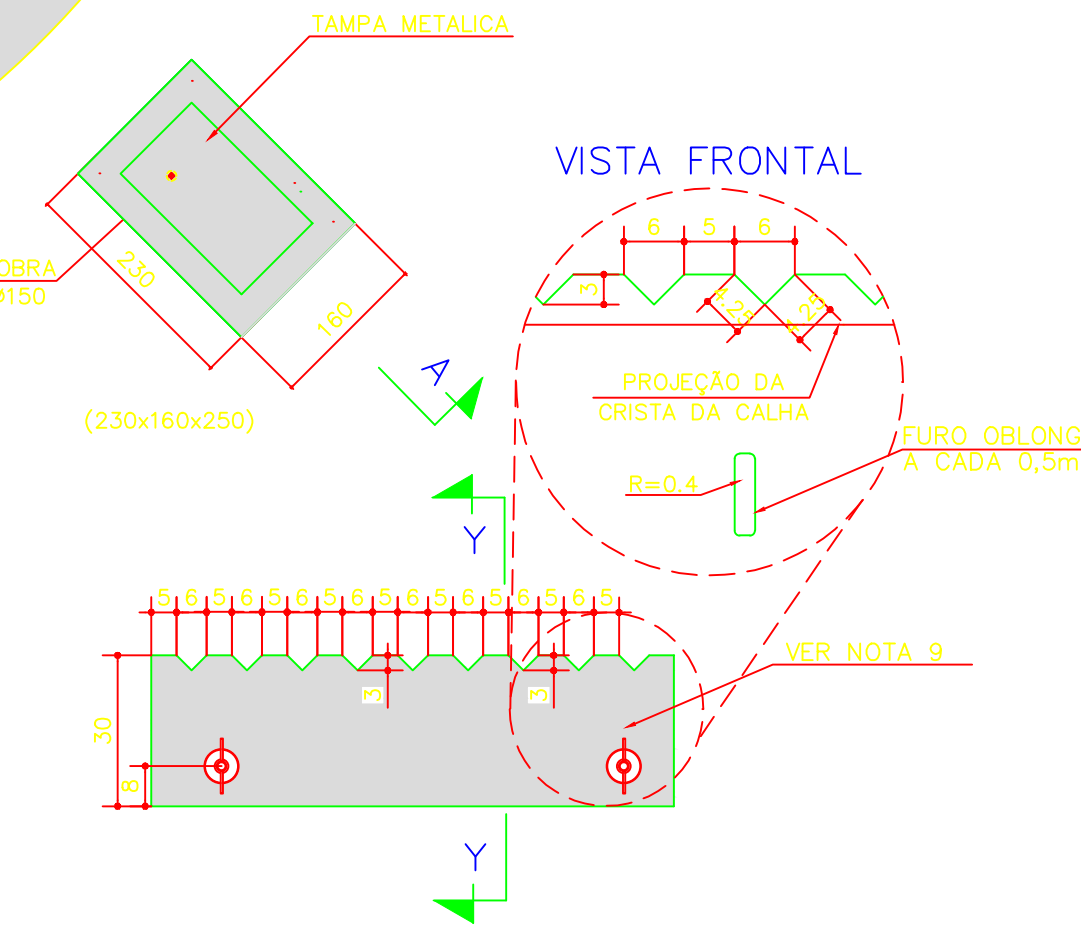
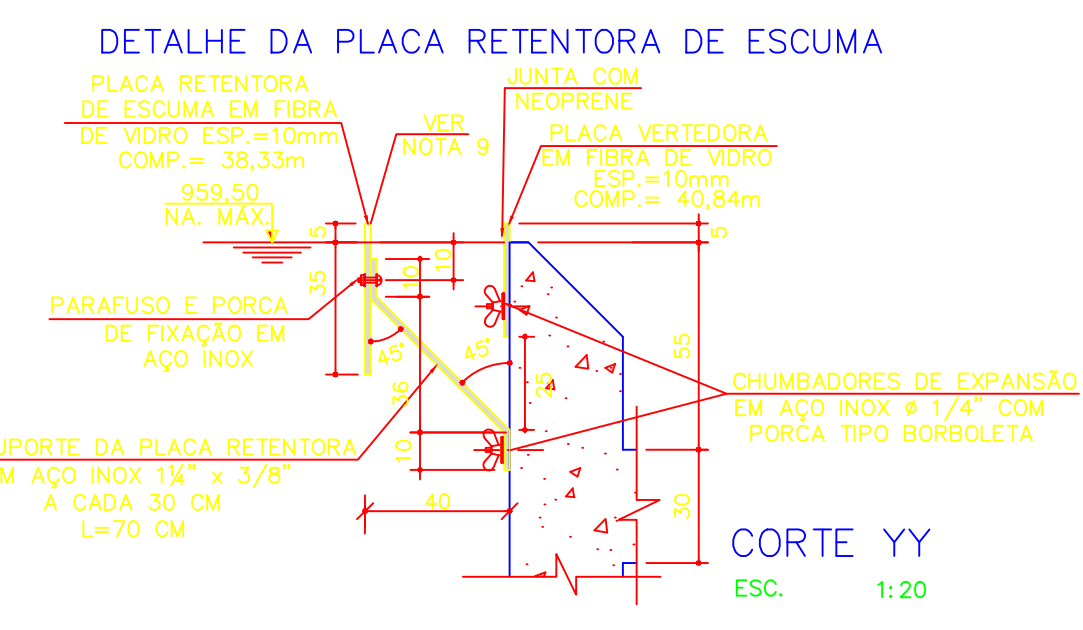


| LISTA DE MATERIAIS | | | |
|-----------------------------|---|--------------|---------|
| DECANTADOR SECUNDÁRIO (1x) | | | |
| ITEM | DISCRIMINAÇÃO | DIAM. QUANT. | UNID. |
| CHEGADA | | | |
| 01 | TUBO DEFoFo L=12,30m | 300 | 01 PÇ |
| 02 | CURVA 90° COM BOLSA JGS FoFo | 300 | 01 PÇ |
| 03 | TUBO DEFoFo L=8,00m | 300 | 01 PÇ |
| 04 | CURVA 45° COM BOLSAS JGS FoFo | 300 | 02 PÇ |
| SAÍDA DO EFLUENTE | | | |
| 05 | TUBO DEFoFo L=1,20M | 300 | 01 PÇ |
| 06 | CURVA 90° COM BOLSAS JGS FoFo | 300 | 01 PÇ |
| 07 | TUBO DEFoFo L=10,00m | 300 | 01 PÇ |
| SAÍDA DO LODO | | | |
| 08 | EXTREMIDADE FLANGE E PONTA C/ ABA DE VEDAÇÃO FoFo | 150 | 01 PÇ |
| 09 | LUVA C/ BOLSAS JGS FoFo | 150 | 01 PÇ |
| 10 | TUBO FoFo PONTA E PONTA L=5,30m | 150 | 01 PÇ |
| 11 | CURVA 45° COM BOLSAS JGS FoFo | 150 | 02 PÇ |
| 12 | TUBO FoFo PONTA E PONTA L=4,30m | 150 | 01 PÇ |
| 13 | TUBO C/ FLANGE E PONTA FOFO L=0,90m | 150 | 01 PÇ |
| 14 | REGISTRO FoFo CBOR FC | 150 | 01 PÇ |
| 15 | TUBO FLANGEADO L=1,00m | 150 | 01 PÇ |
| 16 | TE COM FLANGES | 150 | 01 PÇ |
| 17 | TUBO PONTA E FLANGE L=1,40m | 150 | 01 PÇ |
| 18 | TOCO PONTA E FLANGE L=0,30m | 150 | 01 PÇ |
| 19 | FLANGE CEGO | 150 | 01 PÇ |
| SAÍDA DA ESCUMA | | | |
| 20 | TOCO COM PONTA E FLANGES L=0,25m | 150 | 01 PÇ |
| 21 | EXTREMIDADE FLANGE E PONTA C/ ABA DE VEDAÇÃO FoFo | 150 | 01 PÇ |
| 22 | LUVA COM BOLSAS JGS | 150 | 01 PÇ |
| 23 | TUBO FoFo PONTA E PONTA L=4,00m | 150 | 01 PÇ |
| 24 | CURVA 90° COM BOLSAS JGS FoFo | 150 | 01 PÇ |
| 25 | TUBO PONTA E FLANGE FoFo L=0,90m | 150 | 01 PÇ |
| ACESSÓRIOS | | | |
| - | ABF10 | 150 | 4 PÇ |
| - | PPF10 L=20x90mm | - | 32 PÇ |
| - | REMOVEDOR DE LODO CIRCULAR DE TRAJAÇÃO PERIFÉRICA COM RASPADOR E CAIXA COLETORA DE ESCUMA E TODOS OS ACESSÓRIOS INCLUIDOS | - | 01 PÇ |
| - | HASTE DE PROLONGAMENTO COM QUADRADO E BOCA DE CHAVE L=2,20m | 1.1/8" | 01 pç |
| - | ESCADA TIPO MARINHEIRO L=1,70m | - | 01 UND |
| - | SUPORTE DA PLACA RETENTORA | - | 128 UND |
| ALIVIO DA SUBPRESSÃO | | | |
| - | ALIVIO DE SUBPRESSÃO | - | 02 UND |



NOTAS:

- 1- COTAS EM CENTIMETROS, ELEVÇÕES EM METROS, SALVO INDICAÇÃO CONTRÁRIA.
- 2- AS DIMENSÕES DA PASSARELA ROTATIVA (PONTE RADIAL) SERÃO CONFIRMADAS DE ACORDO COM AS ESPECIFICAÇÕES DO FABRICANTE.
- 3- ESSE FORMATO É REFERENTE AO 4º DECANTADOR A SER TODO EXECUTADO.
- 4- IMPERMEABILIZAÇÃO SUPERFICIE INTERNA: XYPEX OU SIMILAR.
- 5- TRATAMENTO DO CONCRETO COM ARGAMASSA POLIMÉRICA
- 6- SUPERFÍCIE EXTERNA: ARGAMASSA - CIMENTO/ÁREIA - TRAÇO 1:3
- 7- PINTURA A ÓLEO, 2 DEMÃOS, COM FUNDO ZARCÃO PARA TUBULAÇÃO
- 8- PINTURA A ÓLEO, 2 DEMÃOS, COM FUNDO ZARCÃO OU GALVITE (ESCADA DE MARINHEIRO)
- 9- PINTURA INTERNA E EXTERNA NA COR AZUL PISCINA COM GEL COAT (UMA DEMÃO) COM PROTEÇÃO UV

LEGENDA:

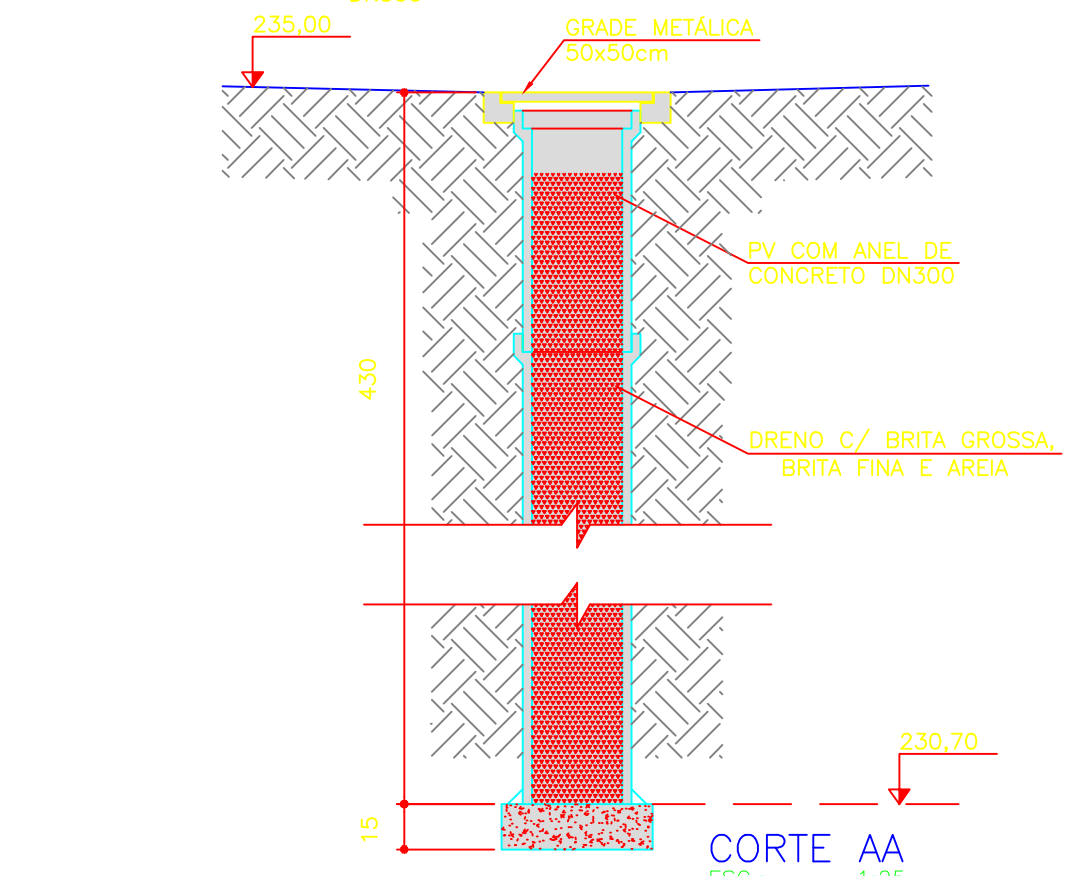
■ A EXECUTAR.

| Nº | REVISÃO | DATA | R.T. |
|----|---------|------------|--|
| 01 | REVISÃO | OUT/2014 | ALBERTO OLIVEIRA CHAVES CREA-68.785/D-MG |
| 02 | REVISÃO | JULHO/2019 | PROJETISTA |
| 03 | REVISÃO | JULHO/2020 | AMANDA KARLA PESSOA CREA-101.885/D-MG |
| 04 | REVISÃO | OUT/2020 | DESENHISTA ROSANGELA VEIRA |

DATA: AGOSTO/2011 APROVADO

| Nº | REVISÃO | DATA | R.T. |
|----|---------|------------|--|
| 01 | REVISÃO | OUT/2014 | ALBERTO OLIVEIRA CHAVES CREA-68.785/D-MG |
| 02 | REVISÃO | JULHO/2019 | PROJETISTA |
| 03 | REVISÃO | JULHO/2020 | AMANDA KARLA PESSOA CREA-101.885/D-MG |
| 04 | REVISÃO | OUT/2020 | DESENHISTA ROSANGELA VEIRA |

DATA: AGOSTO/2011 APROVADO



SERVIÇO AUTÔNOMO DE ÁGUA E ESGOTO ESCALA INDICADA

FORMICA - MG

SISTEMA DE ESGOTAMENTO SANITÁRIO Nº DE FOLHAS

ESTAÇÃO DE TRATAMENTO DE AGUA

DECANTADOR SECUNDÁRIO

PLANTA, CORTES E DETALHES

DESENHO

DESPRO DESENVOLVIMENTO DE PRODUTOS

23A/35