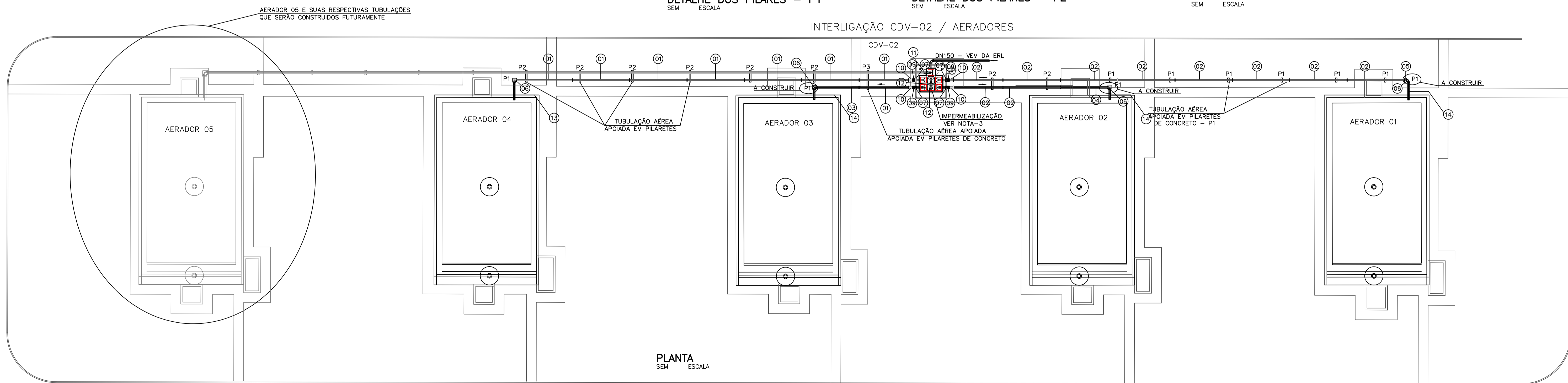
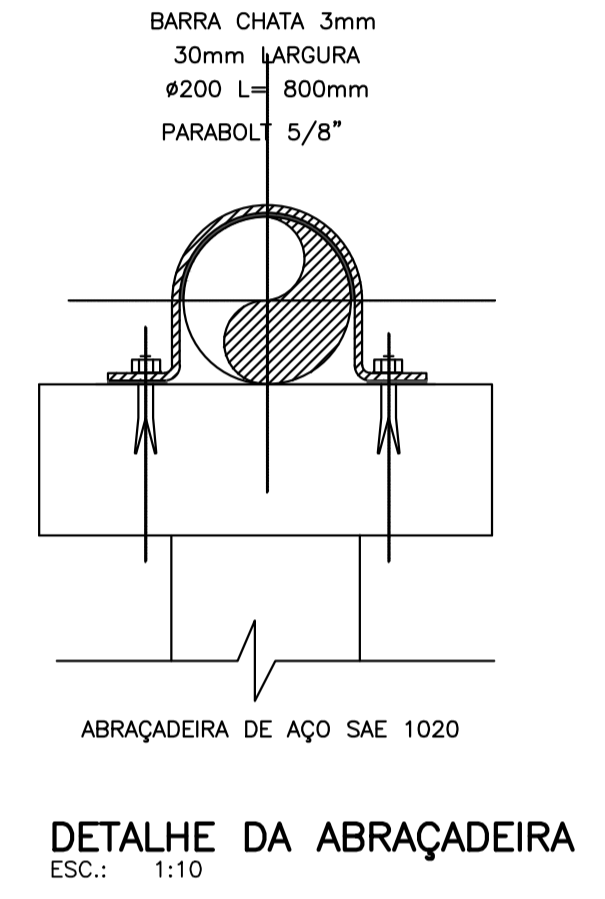
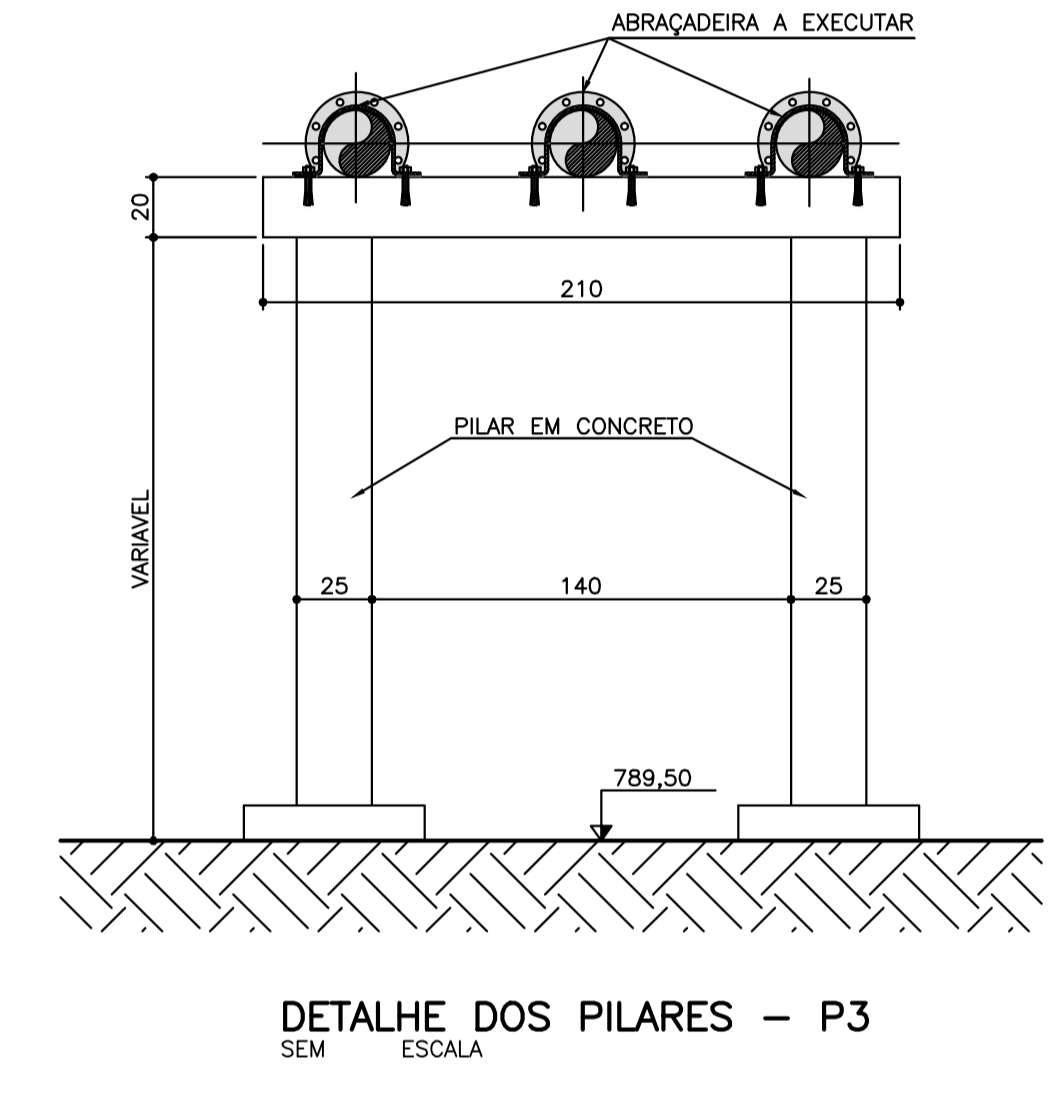
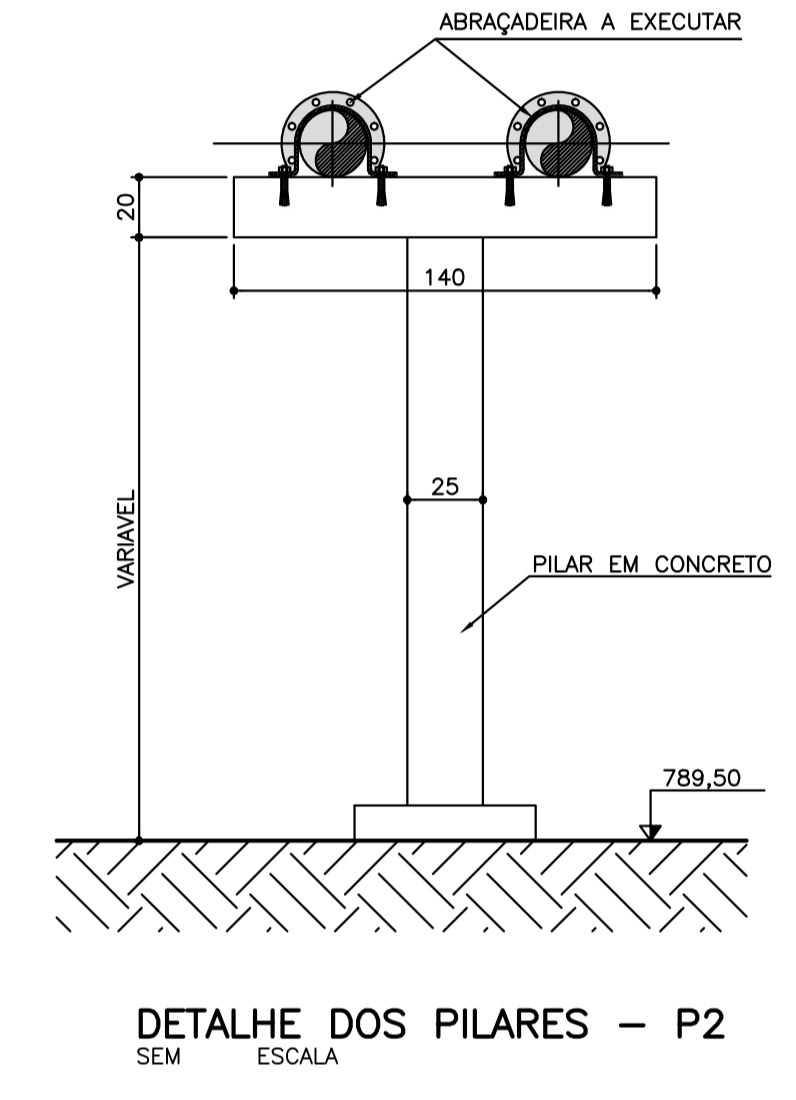
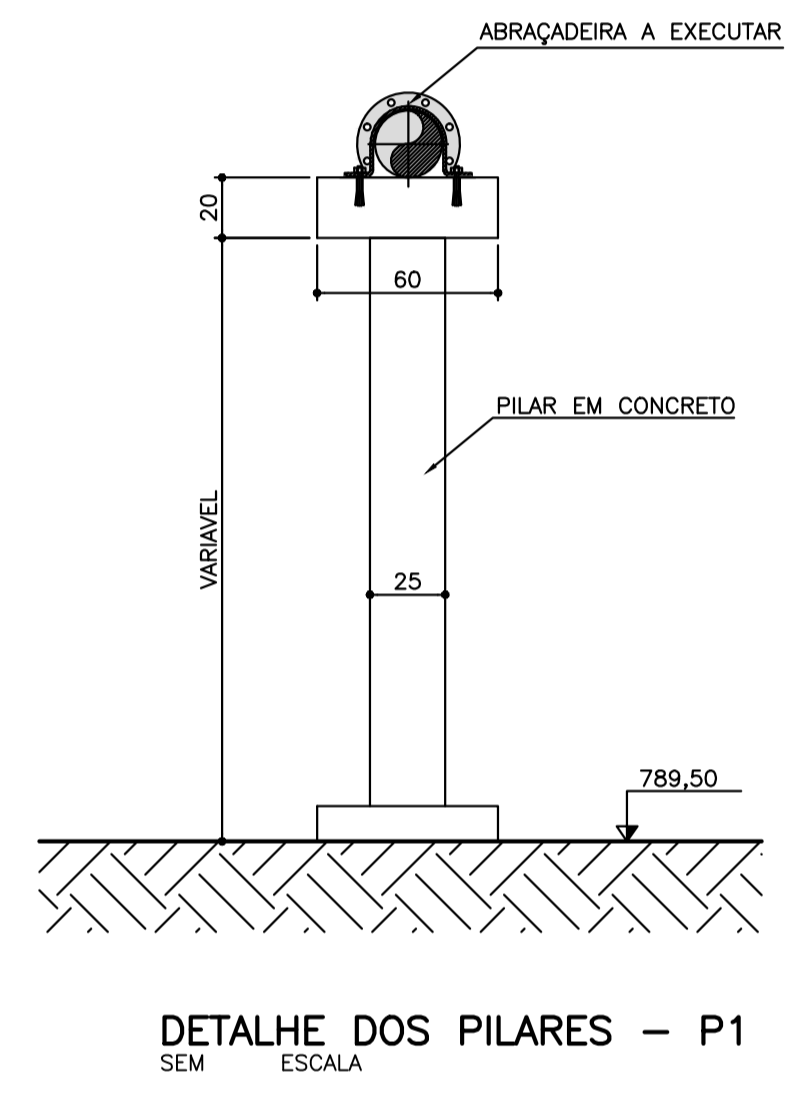
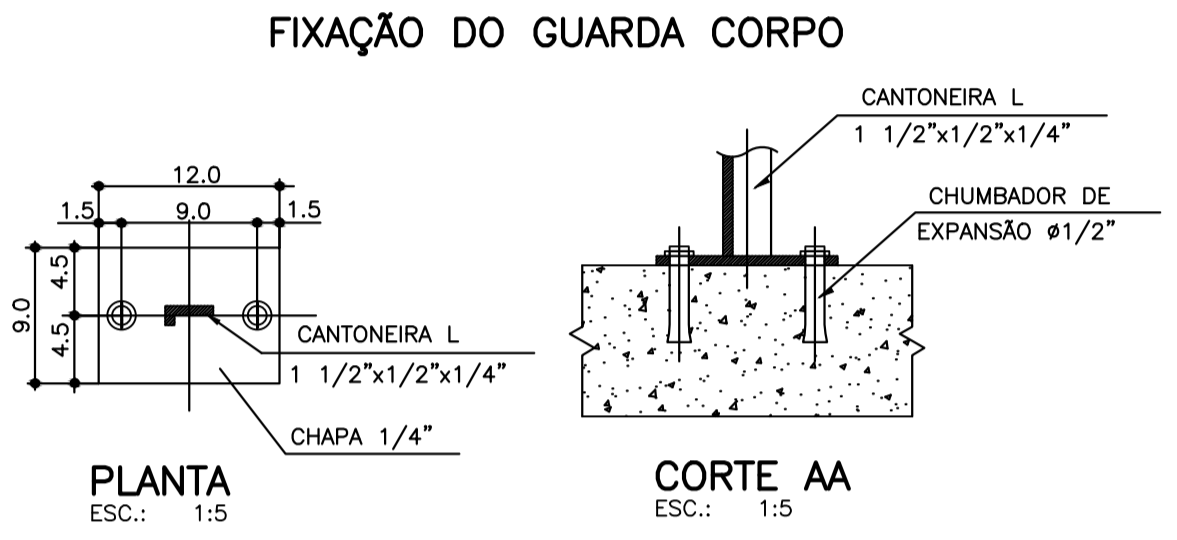
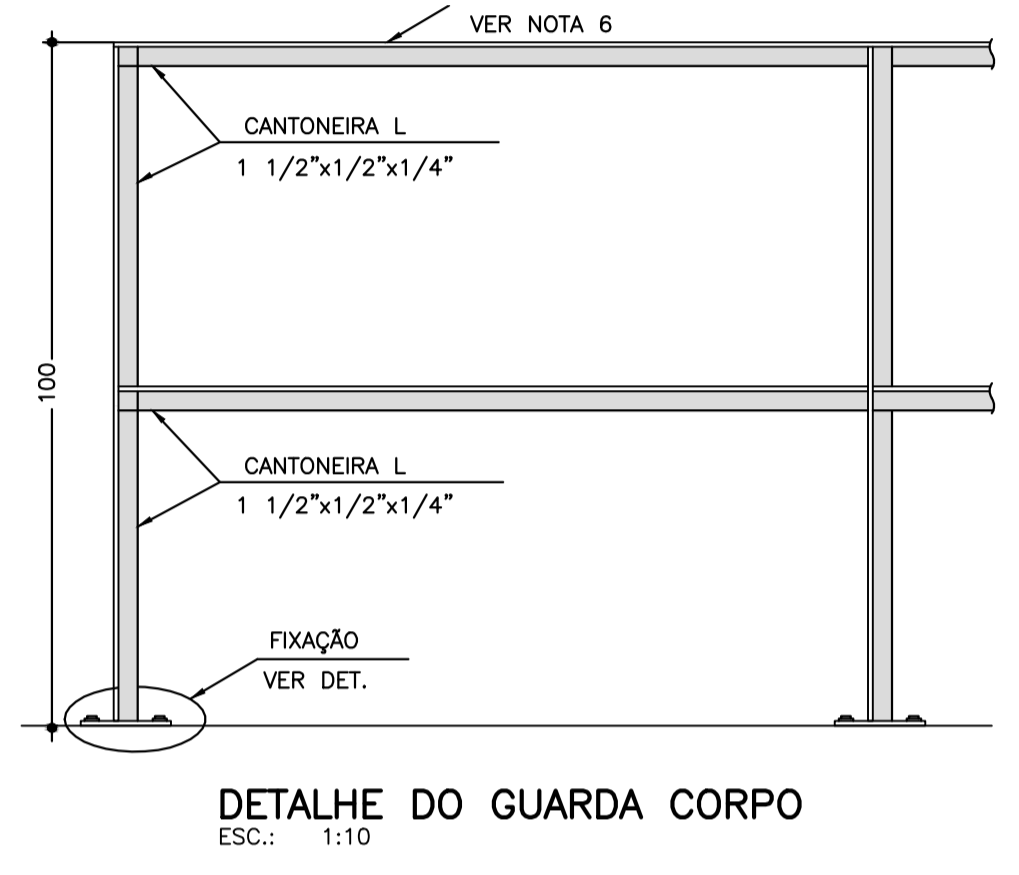
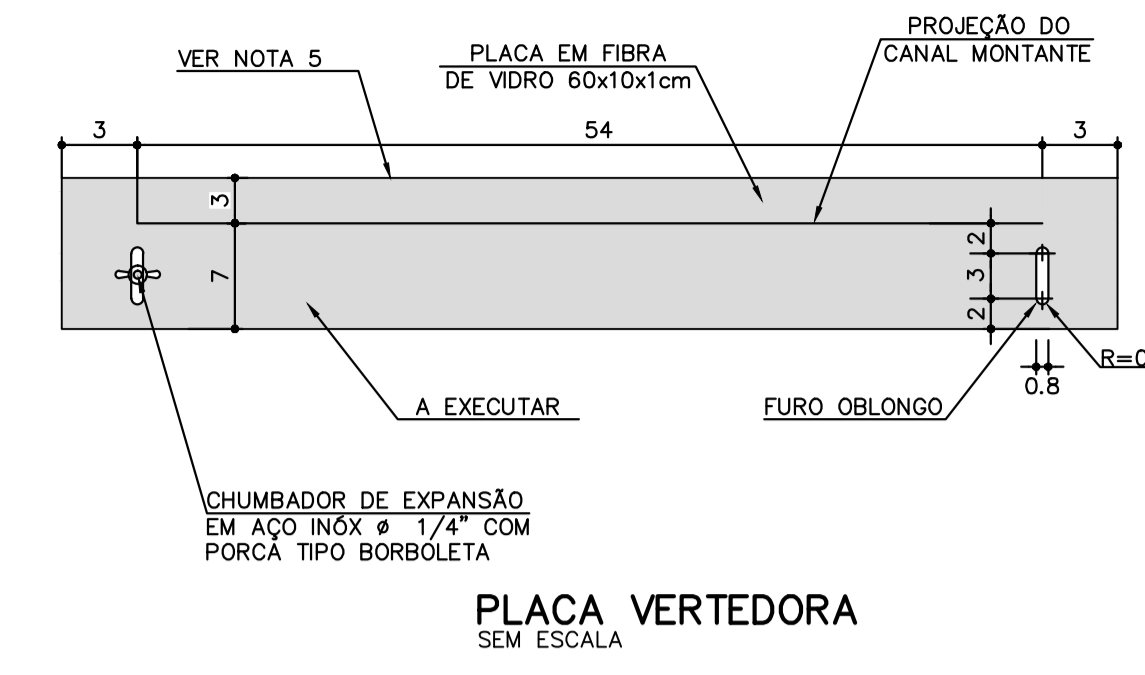
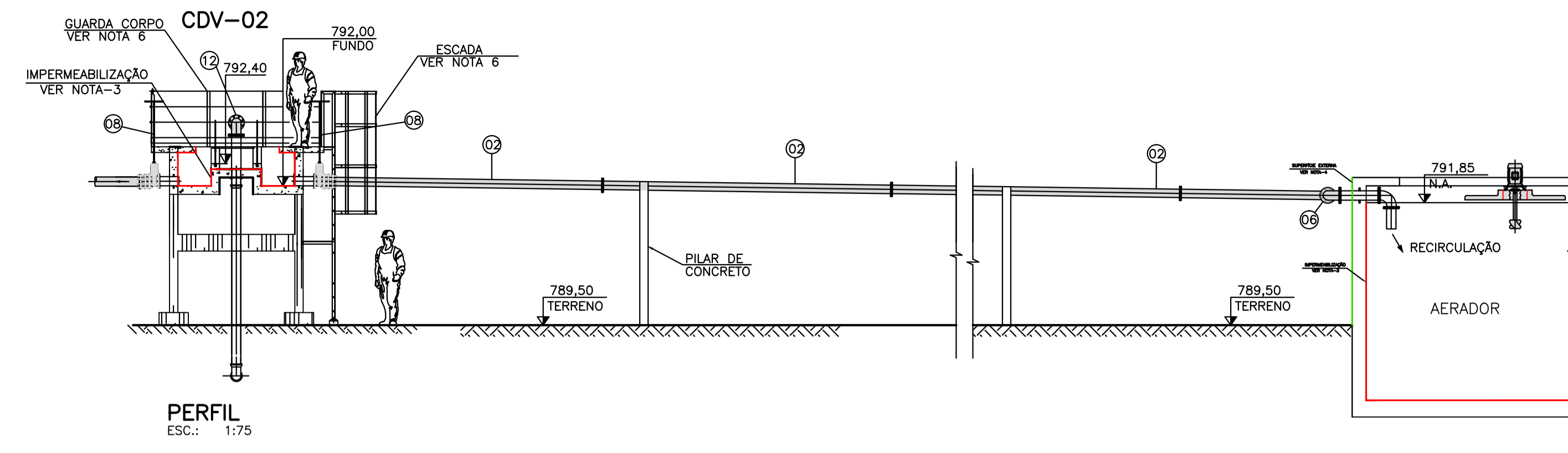


### LISTA DE MATERIAIS PROJETADOS

CAIXA DISTRIBUIDORA DE VAZÃO - CDV-02

ITEM	DESCRIÇÃO	DIAM.	QUANT.		UNID.
			1°	2°	
01	TUBO COM FLANGES L=5,70m	200	08	-	PÇ
02	TUBO COM FLANGES L=5,80m	200	10	-	PÇ
03	TUBO COM FLANGES L=4,50m	200	01	-	PÇ
04	TUBO COM FLANGES L=4,80m	200	01	-	PÇ
05	TOCO COM FLANGES L=0,25m	200	01	-	PÇ
06	CURVA 90° COM FLANGES	200	04	-	PÇ
07	REGISTRO FoFo CBOR FV	200	04	-	PÇ
08	HASTE DE PROLONGAMENTO L= 1,00m C/ QUADRADO E COM BOCA DE CHAVE	1,1/8"	04	-	PÇ
09	JUNTA DE DESMONTAGEM TRAVADA AXIALMENTE FoFo	200	04	-	PÇ
10	TUBO FLANGE E PONTA L= 0,50m	200	04	-	PÇ
11	FLANGE CEGO	200	01	-	PÇ
12	CURVA 90° COM FLANGES	150	02	-	PÇ
13	TOCO FLANGEADO L= 1,40m	200	01	-	PÇ
14	TOCO FLANGEADO L= 2,50m	200	03	-	PÇ
-	PLACA VERTEDOURA	-	05	-	PÇ
-	COMPORTA	-	05	-	PÇ
-	ABRAÇADEIRA EM AÇO SAE 1020	-	22	-	PÇ
-	PARABOLT	5/8"	44	-	PÇ
ACESSÓRIOS					
-	ABF10	150	02	-	PÇ
-	ABF10	200	46	-	PÇ
-	PPF (20x90)	-	384	-	PÇ



- NOTAS:**
- COTAS EM CENTÍMETROS, ELEVAÇÕES EM METROS, SALVO INDICAÇÃO CONTRÁRIA.
  - OS COMPONENTES METÁLICOS DESTA UNIDADE QUE NÃO FOREM EM INOX/ALUMÍNIO, DEVERÃO TER SUA SUPERFÍCIE PREPARADA COM:
    - JATEAMENTO ABASIVO CONFORME NORMA SSPC-1088 (SIS SA 2.5).
    - PINTURA EM COATLAR EPOXI/ALCATRÃO DE ULAH EM 2 DEMÃOS DE 200 m CADA.
  - IMPERMEABILIZAÇÃO DE TODA SUPERFÍCIE INTERNA DA CDV-02: XYPEX OU SIMILAR.
  - PINTURA A OLEO, 2 DEMÃOS, COM FUNDO TIPO ZARCÃO, NAS PEÇAS EM FERRO FUNDIDO.
  - PINTURA INTERNA E EXTERNA NA COR AZUL PISCINA COM GEL COAT (1 DEMÃO) COM PROTEÇÃO UV.
  - PINTURA A OLEO DUAS DEMÃOS, COM FUNDO TIPO ZARCÃO OU GALVITE.

- LEGENDA:**
- A EXECUTAR
  - SUPERFÍCIE INTERNA
  - SUPERFÍCIE EXTERNA

N°	REVISÃO	DATA	R.T.
01	REVISÃO	AGOSTO/2018	ALBERTO OLIVEIRA CHAVES CREA-68.785/D-MG
02	REVISÃO	JULHO/2020	RENATO ESTANISLAU FRANÇA CREA-146.149/D-MG
03	REVISÃO	OUT/2020	ROSANGELA CLAUDIO
			AGOSTO/2011

SERVIÇO AUTÔNOMO DE ÁGUA E ESGOTO - ESCALA INDICADA

FORMIGA - MG

SISTEMA DE ESGOTAMENTO SANITÁRIO - N° DE FOLHAS

ESTAÇÃO DE TRATAMENTO

CAIXA DISTRIBUIDORA DE VAZÃO 02 - CDV-02 - CÓDIGO

CORTES E DETALHES

DESENHO

DESPRO - DESENVOLVIMENTO DE PROJETOS

17/35