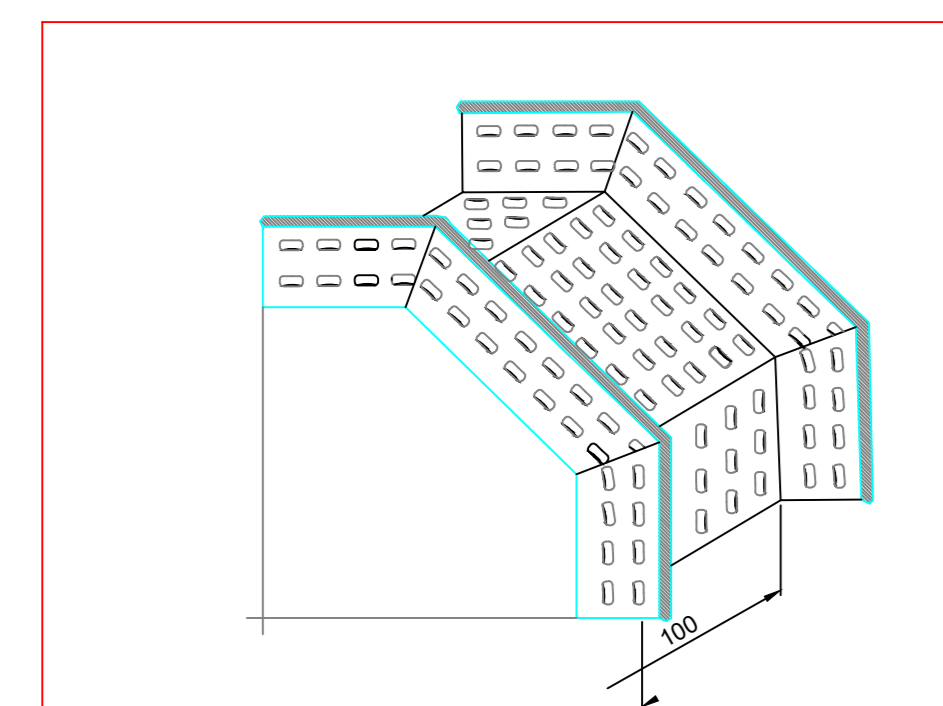
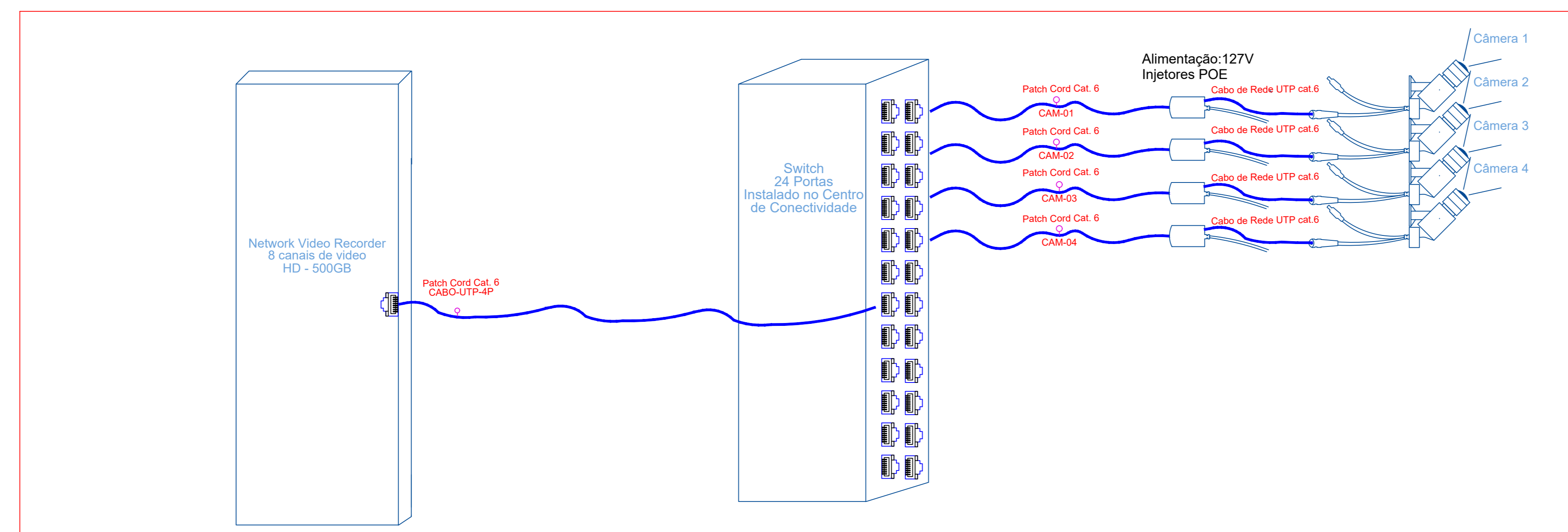


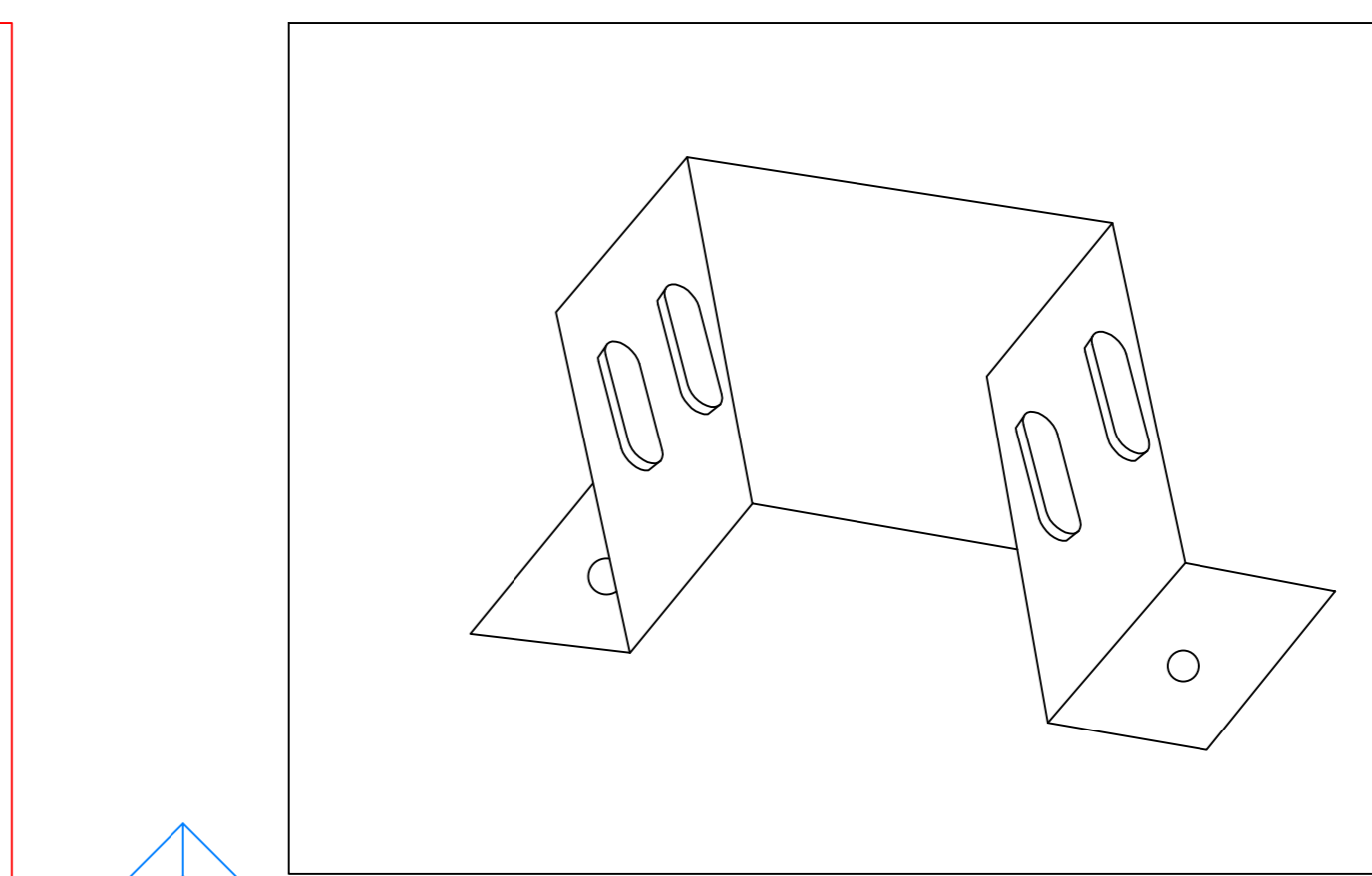
PLANTA - PAV. TÉRREO  
escala 1: 50



DETALHE 3 - CURVA VERTICAL EXTERNA 90° - SAÍDA DO RACK PARA ELETROCALHA - PAVIMENTO TÉRREO

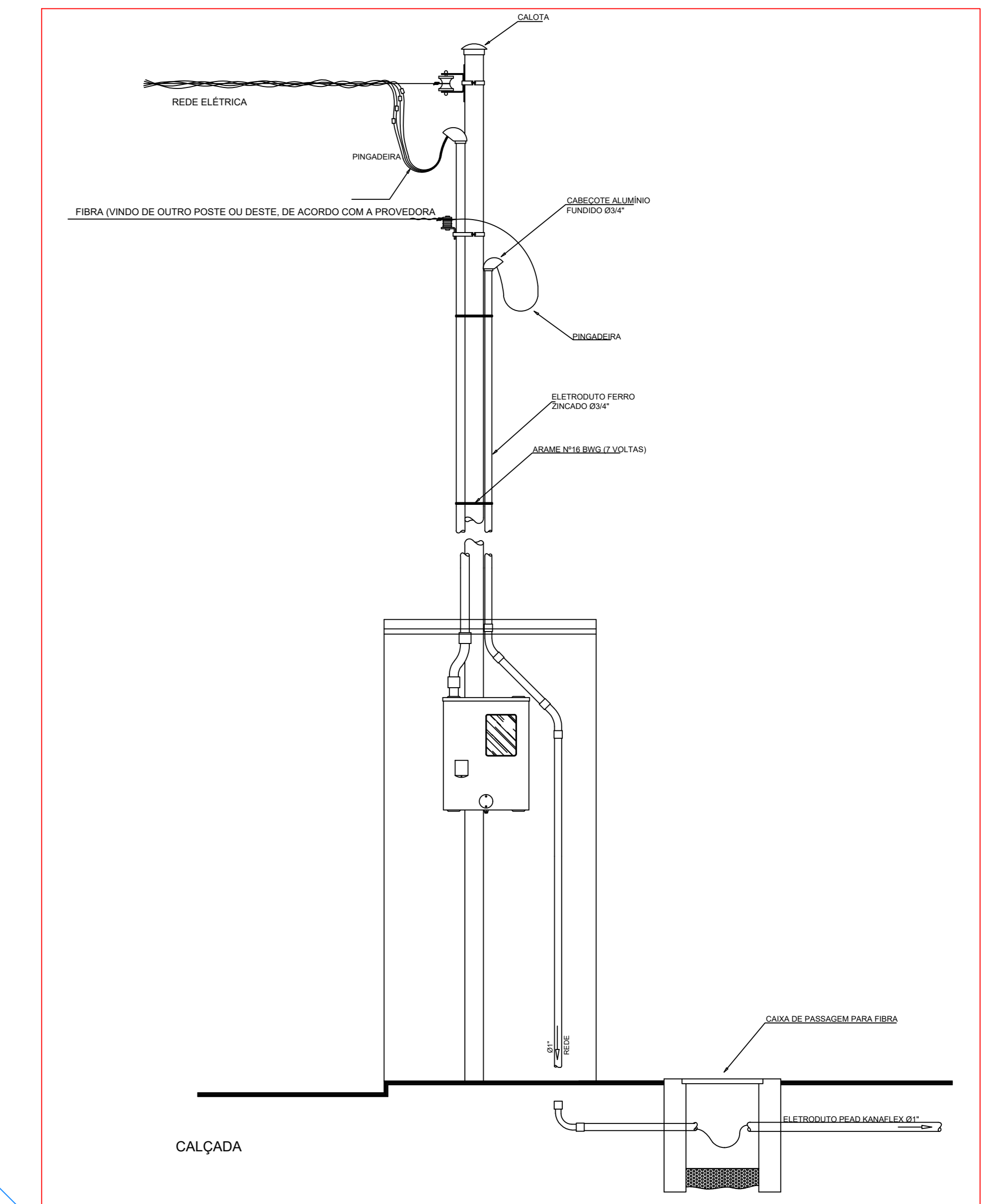


DETALHE 4 - ESQUEMA DE LIGAÇÃO PARA CÂMERAS IP PARA CFTV

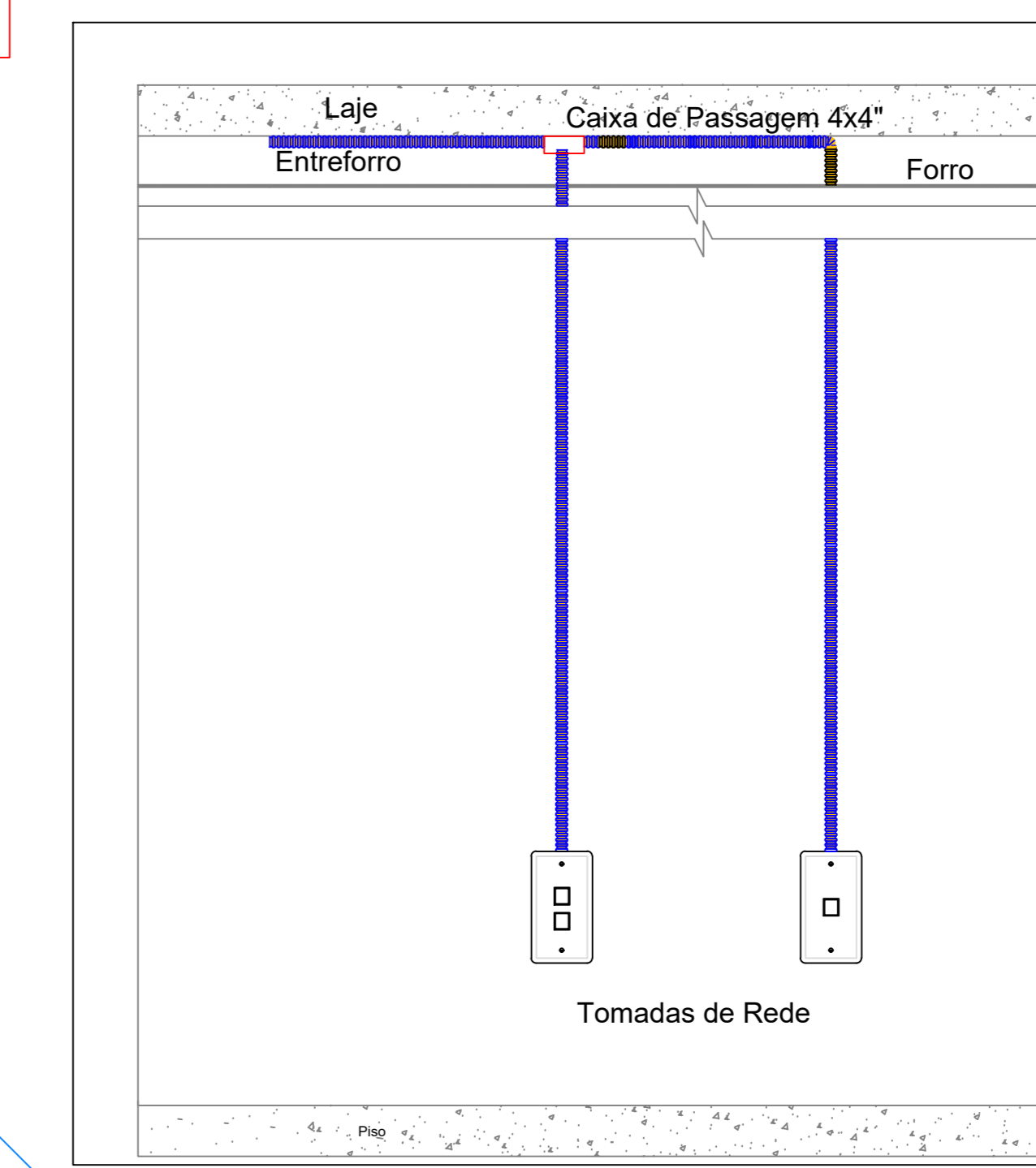


DETALHE 1 - FLANGE PARA OS RACKS

| LEGENDA |   |
|---------|---|
|         | - Câmera Fixa                             |
|         | - Tomada RJ45 na parede                   |
|         | - Rack                                    |
|         | - Cabo para lógica                        |
|         | - Eletrocalha                             |
|         | - Eletroduto corrugado em entreferro      |
|         | - Eletroduto corrugado embutido em parede |
|         | - Eletroduto PEAD pelo chão/enterrado     |
|         | - Caixa de passagem 4x4" aparente no teto |
|         | - Conector eletrocalha para eletroduto    |



DETALHE 2 - ENTRADA DA FIBRA ÓPTICA



DETALHE 5 - INSTALAÇÃO DOS ELETRODUTOS CORRUGADOS EMBUTIDOS EM ALVENARIA QUANDO PASSANDO POR PAREDE E APARENTES NO ENTREFERRO

|  |          |                        |                     |
|--|----------|------------------------|---------------------|
|  |          |                        |                     |
| <b>Projeto de Rede de Dados</b>  |          |                        |                     |
| <b>Construção de Nova Sede Administrativa</b>  |          |                        |                     |
| Detalhes: Pavimento Térreo e detalhes  |          |                        |                     |
| Endereço Obra/Serviço: PRAÇA JOSÉ BERNADINO RIOS S/N<br>BAIRRO CENTRO, FORMIGA-MG  |          |                        |                     |
| Proprietário:<br>MUNICÍPIO DE FORMIGA - CNPJ 16.784.720/0001-25<br>Eugênio Vilela Junior - CPF: 799.185.496-53 - Pref. Municipal |          |                        |                     |
| Resp. Técnico:<br>GABRIEL SANTIAGO RAIMUNDO RODRIGUES 221718/D   |          |                        |                     |
| Quadro de Áreas:   |          |                        |                     |
| ÁREA TÉRREO  | =        | 561,79 m <sup>2</sup>  |                     |
| ÁREA 1º ANDAR  | =        | 558,06 m <sup>2</sup>  |                     |
| ÁREA CAIXA D'ÁGUA  | =        | 11,04 m <sup>2</sup>   |                     |
| ÁREA TOTAL   | =        | 1130,89 m <sup>2</sup> |                     |
| Protocolo:   | Visto:   | Aprovação:             |                     |
| Escala:<br>INDICADA  | Desenho: | Data:<br>SETEMBRO/2022 | Prancha:<br>01 / 02 |