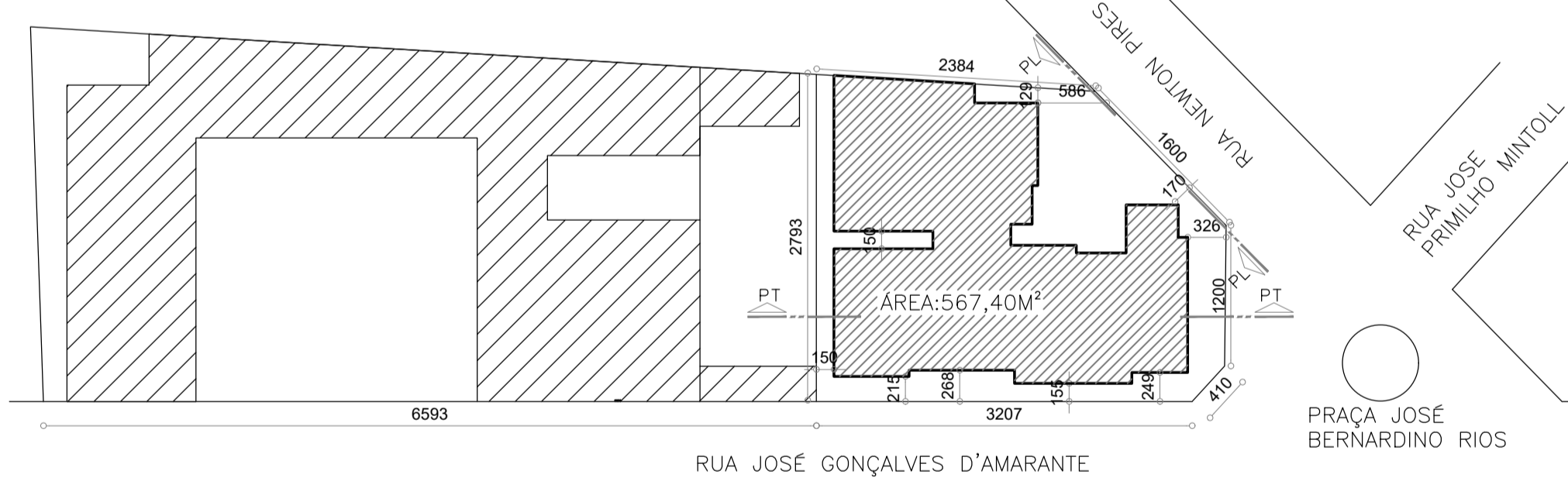
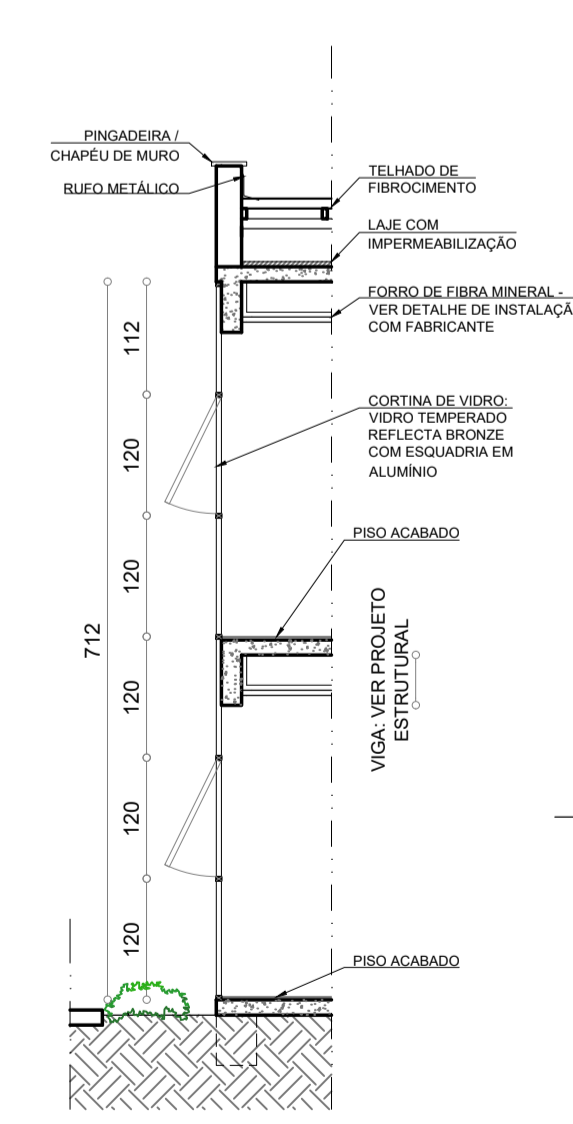


PLANTA BAIXA TÉRREO
escala 1: 100
Área pav. = 514,00m²

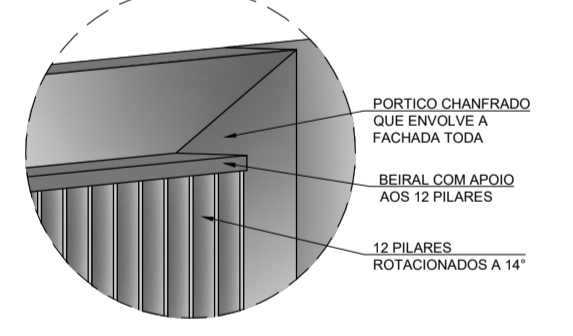
PLANTA DE PISO/PASADISMO
escala 1:200



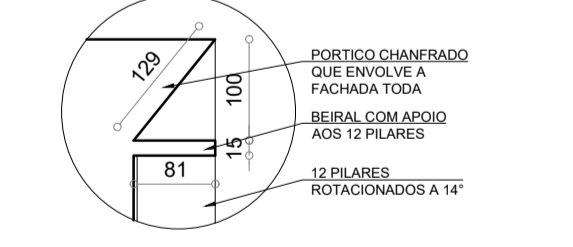
PLANTA DE SITUAÇÃO
escala 1: 500



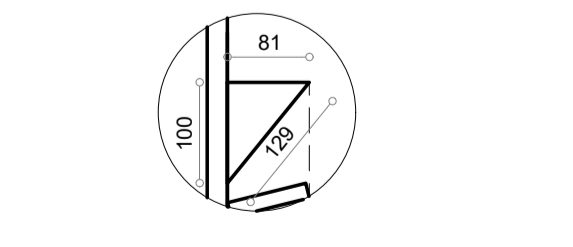
DET. 01 - PELE DE VIDRO
escala 1: 75



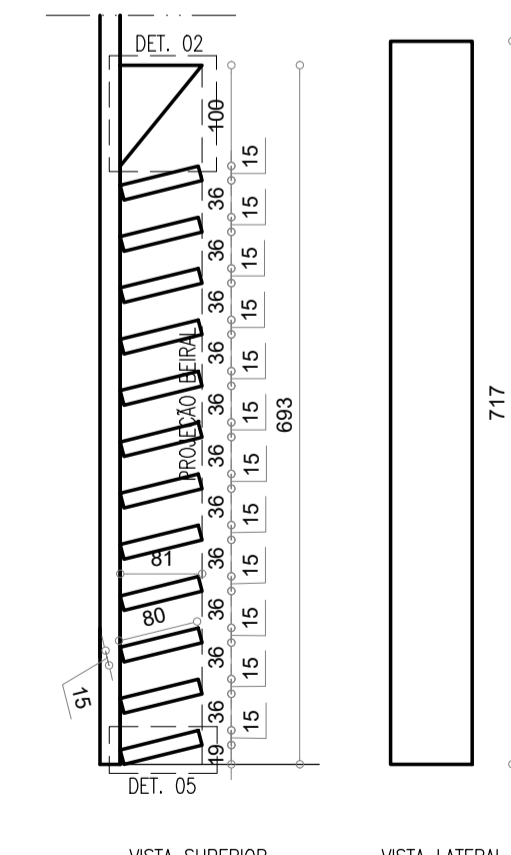
DET. 02 FACHADA FRONTAL - PERSPECTIVA
escala 1: 75



DET. 03 FACHADA FRONTAL - VISTA LATERAL
escala 1: 75



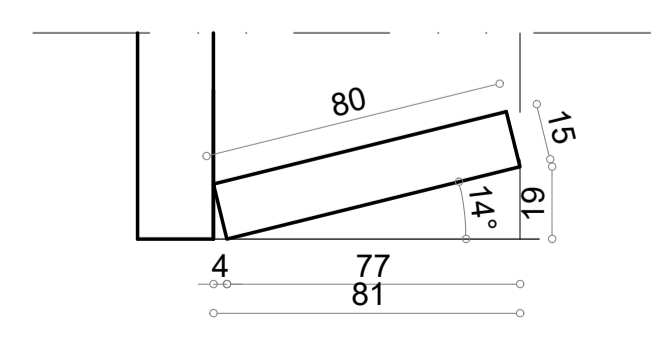
DET. 04 - VISTA SUPERIOR
escala 1: 75



DET. 05 - VISTA SUPERIOR
escala 1: 20

LEGENDA	NOME POPULAR	ESPECIE	PORTE	QUANTIDADE
	CIPRESTE	CIPRESTE	DE A 09 METROS	02
	GRAMA SÃO CARLOS	AKONIVUS		17,71m²

DET. 06 FACHADA FRONTAL
escala 1: 75



DET. 05 - VISTA SUPERIOR
escala 1: 20

QUADRO DE ESPECIFICAÇÕES				
LEGENDA DE PORTAS				
REFERENCIA	TIPO	DIMENÇÕES	UNID.	OBS.
01	PORTA DE ABRIR	80X210	4	PORTA DE ALUMINIO CONVENCIONAL
02	PORTA DE ABRIR	80X210	16	PORTA DE MADEIRA PARA PISO COM CHAPA METALICA NA PARTE INTERIOR
03	PORTA DE ABRIR	90X210	4	PORTA DE MADEIRA PARA PISO COM CHAPA METALICA NA PARTE INTERIOR
04	PORTA DE CORRER	250X210	1	PORTA DE VIDRO ESQUADRA EM ALUMINIO PRETO 4 FOLHAS, SENDO 2 FIXAS E 2 MOVES.
05	PORTA DE CORRER	440X210	1	PORTA DE VIDRO ESQUADRA EM ALUMINIO PRETO 4 FOLHAS, SENDO 2 FIXAS E 2 MOVES.
06	PORTÃO DE CORRER	300X210	1	PORTÃO DE ACESSO DE VEICULOS DE FERRO
07	PORTA DE CORRER	80X210	1	PORTA DE ALUMINIO
08	PORTA DE CORRER	90X210	1	PORTA DE ALUMINIO
09	PORTA DE ABRIR	90X210	10	PORTA DE MADEIRA LISA
10	PORTA DE ABRIR	165X250	1	PORTA DE FERRO COM ABERTURA DUPLA
11	PORTA DE ABRIR	80X210	2	PORTA DE MADEIRA COM ABA DUPLA DE 40 CM.

QUADRO DE ESPECIFICAÇÕES					
LEGENDA DE JANELAS					
REFERENCIA	TIPO	DIMENÇÕES	ÁREA ABERTURA	UNID.	OBS.
01	JANELA DE CORRER	200X150/110	3m²	21	ESQUADRA EM ALUMINIO E VIDRO-MAXIMAR.
02	JANELA BASCULANTE	210x60/170	1,20m²	09	BASCULANTE DUPLA EM ALUMINIO E VIDRO-MAXIMAR.
03	JANELA BASCULANTE	90X60/170	0,54m²	11	BASCULANTE DUPLA EM ALUMINIO E VIDRO-MAXIMAR.
04	JANELA BASCULANTE	180x60/170	0,96m²	03	BASCULANTE DUPLA EM ALUMINIO E VIDRO-MAXIMAR.
05	JANELA BASCULANTE	250x60/170	1,50m²	02	BASCULANTE DUPLA EM ALUMINIO E VIDRO-MAXIMAR.
06	CORTINA DE VIDRO COM ABERTURAS MAXIM-AR	VÃO: 94X722 MÓDULO DE JANELA INCLINDO ESQUADRA: 144X120	6,78m²	6	CORTINA DE VIDRO TEMPERADO COM ABERTURAS DE ACESSO COM DETALHAMENTO E FACHADA, SENDO 3 FIXOS E 1 MOVIM-AR.
07	CORTINA DE VIDRO COM ABERTURAS MAXIM-AR	VÃO: 990X722 MÓDULO DE JANELA INCLINDO ESQUADRA: 150X120	64,98	36	CORTINA DE VIDRO TEMPERADO COM ABERTURAS DE ACESSO COM DETALHAMENTO E FACHADA, SENDO 30 FIXOS E 6 MOVIM-AR.
08	CORTINA DE VIDRO COM ABERTURAS MAXIM-AR	VÃO: 238X722 MÓDULO DE JANELA INCLINDO ESQUADRA: 116X120	17,18m²	12	CORTINA DE VIDRO TEMPERADO SEM ABERTURAS DE ACESSO COM DETALHAMENTO E FACHADA, SENDO 12 FIXOS.
09	CORTINA DE VIDRO COM ABERTURAS MAXIM-AR	VÃO: 980X722 MÓDULO DE JANELA INCLINDO ESQUADRA: 125X120	70,75m²	48	CORTINA DE VIDRO TEMPERADO COM ABERTURAS DE ACESSO COM DETALHAMENTO E FACHADA, SENDO 8 FIXOS E 4 MOVIM-AR.
10	CORTINA DE VIDRO COM ABERTURAS MAXIM-AR	VÃO: 460X375 MÓDULO DE JANELA INCLINDO ESQUADRA: 115X120	17,23m²	12	CORTINA DE VIDRO TEMPERADO SEM ABERTURAS DE ACESSO COM DETALHAMENTO E FACHADA, SENDO 8 FIXOS E 4 MOVIM-AR.
11	CORTINA DE VIDRO COM ABERTURAS MAXIM-AR	VÃO: 165X380 MÓDULO DE JANELA INCLINDO ESQUADRA: 170X120	6,27m²	3	CORTINA DE VIDRO TEMPERADO SEM ABERTURAS DE ACESSO COM DETALHAMENTO E FACHADA, SENDO 3 FIXOS.
12	CORTINA DE VIDRO COM ABERTURAS MAXIM-AR	VÃO: 109X722 MÓDULO DE JANELA INCLINDO ESQUADRA: 109X120	7,79m²	6	CORTINA DE VIDRO TEMPERADO SEM ABERTURAS DE ACESSO COM DETALHAMENTO E FACHADA, SENDO 6 FIXOS.

Secretaria de Obras e Trânsito
Rua: Coronel Gonçalves D'Amarante, nº 83
Centro - Formiga | MG - Cep: 35570-000
(37) 3329-1846
secretariafogaobrasetransito@gmail.com

Título: PROJETO ARQUITETÔNICO

Finalidade: SEDE SECRETARIAS EDIFÍCIO INSTITUCIONAL

Detalhes: PLANTA BAIXA TÉRREO, PLANTA SITUAÇÃO, PLANTA PISO, PLANTA COBERTURA, PERFIS, DETALHES

Endereço Obra/Serviço: PRAÇA JOSÉ BERNARDINO RIOS, S/N CENTRO - FORMIGA - CEP 35570-170

Proprietário: PREFEITURA MUNICIPAL DE FORMIGA - CNPJ: 16.784.720/0001-25

Responsável Técnico: RODRIGO AGUIAR PIRES MEDEIROS - CAU/MG A155999-0

Quadro de Áreas:

ÁREA DO CORPO PRINCIPAL (PAV. TÉRREO) = 567,40m²
 ÁREA DO CORPO PRINCIPAL (1º PAV) = 514,00m²
 ÁREA PERMEÁVEL = 180,23m²
 ÁREA TOTAL CONSTRUÍDA = 1.081,40m²

Protocolo:	Visto:	Aprovação:
Escala: INDICADA	Desenho: BIANCA	Data: AGOSTO/2022
		Prancha: 01/03