

CENTRO DE COMANDO DE MOTORES 1 – (CCM1)									
CIRCUITO MOTOR	DESCRIÇÃO	MOTORES			TENSÃO (V)	CABO MULTIPOLAR (mm <sup>2</sup> )	SOFT STARTER (A)	CONTATOR (A)	DISJUNTOR MOTOR (A)
		(CV)	(KW)	(KVA)					
M1	ESTAÇÃO ELEVATÓRIA FINAL	25,0	22,37	26,32	380	3 x 16,0	45	50	65
M2	ESTAÇÃO ELEVATÓRIA FINAL	25,0	22,37	26,32	380	3 x 16,0	45	50	65
M3	ESTAÇÃO ELEVATÓRIA FINAL	25,0	22,37	26,32	380	3 x 16,0	45	50	65
M4	ESTAÇÃO ELEVATÓRIA FINAL	25,0	22,37	26,32	380	3 x 16,0	45	50	65
M5	ESTAÇÃO ELEVATÓRIA DE RETORNO	7,5	3,88	4,56	380	3 x 16,0	16	15	18
M6	ESTAÇÃO ELEVATÓRIA DE RETORNO	7,5	3,88	4,56	380	3 x 16,0	16	15	18
M7	DECANTOR 5	0,50	0,49	0,58	380	3 x 4,0	-	7	1,6
M8	DECANTOR 4	0,50	0,49	0,58	380	3 x 4,0	-	7	1,6
M9	DECANTOR 3	0,50	0,49	0,58	380	3 x 4,0	-	7	1,6
M10	DECANTOR 2	0,50	0,49	0,58	380	3 x 4,0	-	7	1,6
M11	DECANTOR 1	0,50	0,49	0,58	380	3 x 4,0	-	7	1,6
TOTAL INSTALADO		99,69	117,30	380					

RESUMO GERAL – CCM1				
DESCRIÇÃO	TOTAL		CABO DE ALIMENTAÇÃO (mm <sup>2</sup> )	DISJUNTOR GERAL (A)
	(KW)	(KVA)		
TOTAL INSTALADO	99,69	117,30		
DEMANDA – CCM1	-	76,23	120,0	3 x 225

CENTRO DE COMANDO DE MOTORES 2 – (CCM2)									
CIRCUITO MOTOR	DESCRIÇÃO	MOTORES			TENSÃO (V)	CABO MULTIPOLAR (mm <sup>2</sup> )	SOFT STARTER (A)	CONTATOR (A)	DISJUNTOR MOTOR (A)
		(CV)	(KW)	(KVA)					
M12	AREADOR 5	15,0	13,42	15,79	380	3 x 25,0	30	30	32
M13	AREADOR 5	15,0	13,42	15,79	380	3 x 25,0	30	30	32
M14	AREADOR 5	15,0	13,42	15,79	380	3 x 25,0	30	30	32
M15	AREADOR 5	15,0	13,42	15,79	380	3 x 25,0	30	30	32
M16	AREADOR 4	15,0	13,42	15,79	380	3 x 25,0	30	30	32
M17	AREADOR 4	15,0	13,42	15,79	380	3 x 25,0	30	30	32
M18	AREADOR 4	15,0	13,42	15,79	380	3 x 25,0	30	30	32
M19	AREADOR 4	15,0	13,42	15,79	380	3 x 25,0	30	30	32
M20	AREADOR 3	15,0	13,42	15,79	380	3 x 25,0	30	30	32
M21	AREADOR 3	15,0	13,42	15,79	380	3 x 25,0	30	30	32
M22	AREADOR 3	15,0	13,42	15,79	380	3 x 25,0	30	30	32
M23	AREADOR 3	15,0	13,42	15,79	380	3 x 25,0	30	30	32
TOTAL INSTALADO		161,04	189,48	380					

RESUMO GERAL – CCM2				
DESCRIÇÃO	TOTAL		CABO DE ALIMENTAÇÃO (mm <sup>2</sup> )	DISJUNTOR GERAL (A)
	(KW)	(KVA)		
TOTAL INSTALADO	161,04	189,48		
DEMANDA – CCM1	-	123,14	150,0	3 x 250

CENTRO DE COMANDO DE MOTORES 2 – (CCM2)									
CIRCUITO MOTOR	DESCRIÇÃO	MOTORES			TENSÃO (V)	CABO MULTIPOLAR (mm <sup>2</sup> )	SOFT STARTER (A)	CONTATOR (A)	DISJUNTOR MOTOR (A)
		(CV)	(KW)	(KVA)					
M24	AREADOR 2	15,0	13,42	15,79	380	3 x 35,0	30	30	32
M25	AREADOR 2	15,0	13,42	15,79	380	3 x 35,0	30	30	32
M26	AREADOR 2	15,0	13,42	15,79	380	3 x 35,0	30	30	32
M27	AREADOR 2	15,0	13,42	15,79	380	3 x 35,0	30	30	32
M28	AREADOR 1	15,0	13,42	15,79	380	3 x 35,0	30	30	32
M29	AREADOR 1	15,0	13,42	15,79	380	3 x 35,0	30	30	32
M30	AREADOR 1	15,0	13,42	15,79	380	3 x 35,0	30	30	32
M31	AREADOR 1	15,0	13,42	15,79	380	3 x 35,0	30	30	32
TOTAL INSTALADO		107,36	126,32	380					

RESUMO GERAL – CCM2				
DESCRIÇÃO	TOTAL		CABO DE ALIMENTAÇÃO (mm <sup>2</sup> )	DISJUNTOR GERAL (A)
	(KW)	(KVA)		
TOTAL INSTALADO	107,36	126,32		
DEMANDA – CCM1	-	82,10	120,0	3 x 225

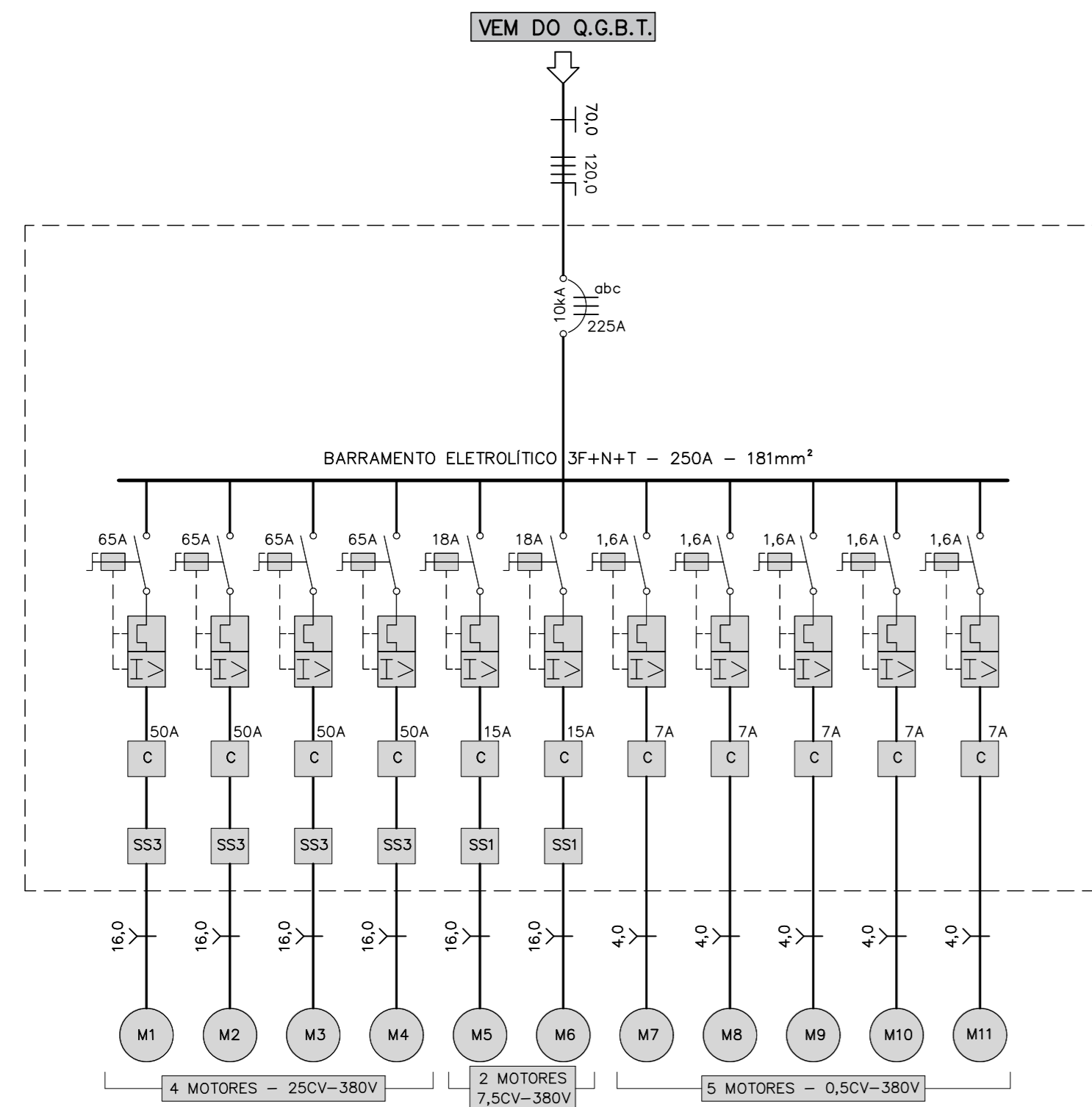


DIAGRAMA UNIFILAR – CCM-1  
SEM ESCALA

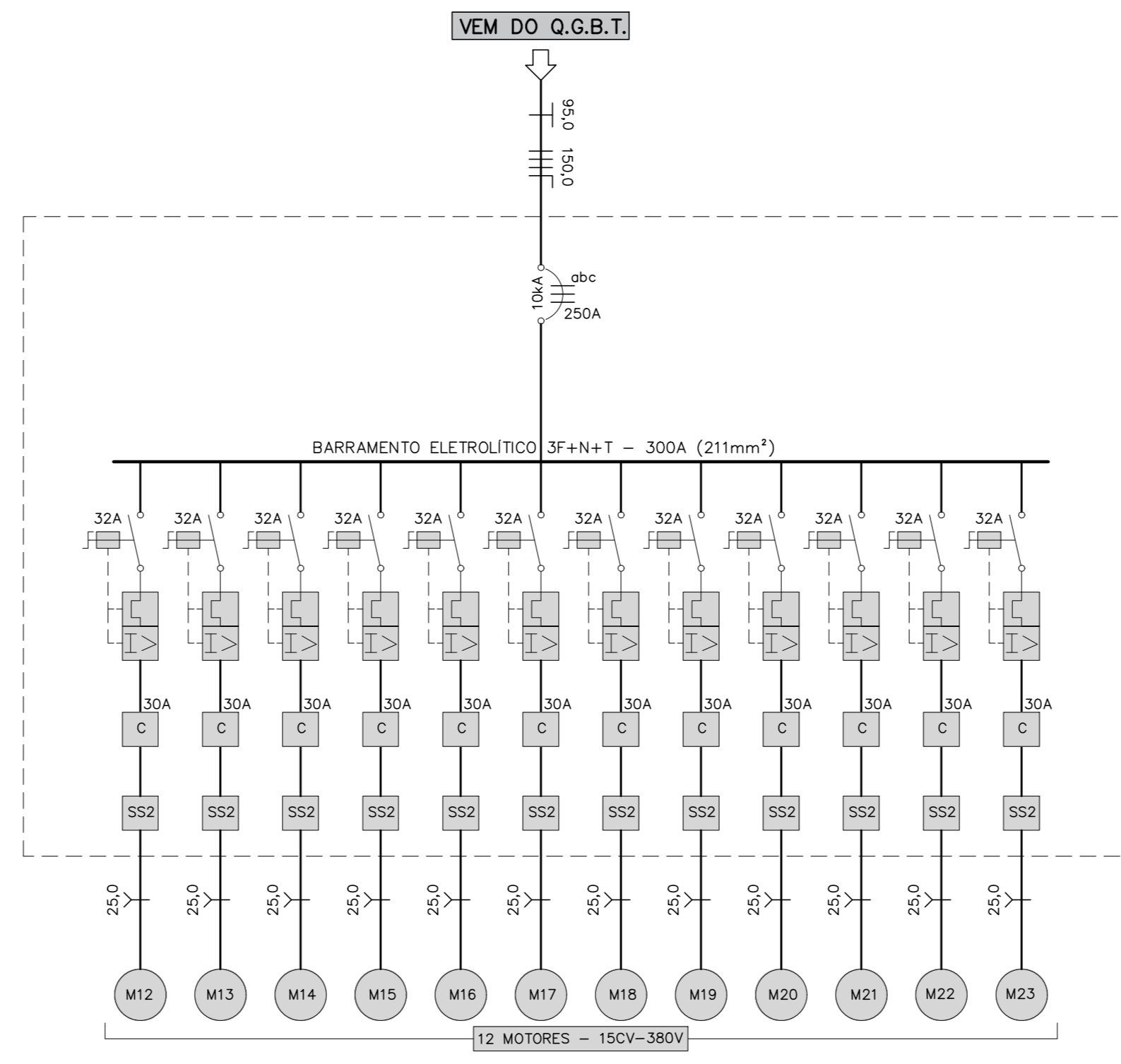


DIAGRAMA UNIFILAR – CCM-2  
SEM ESCALA

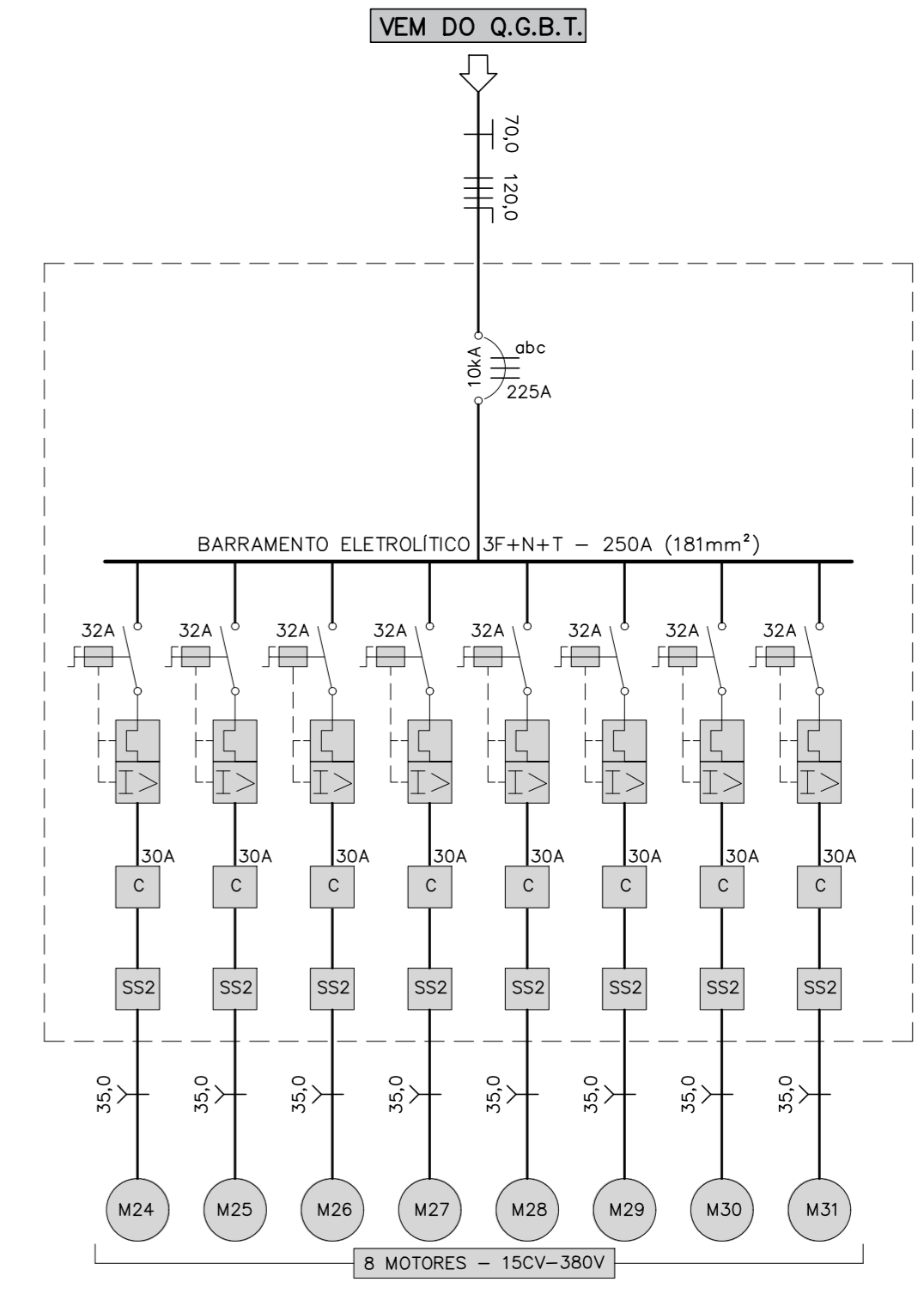
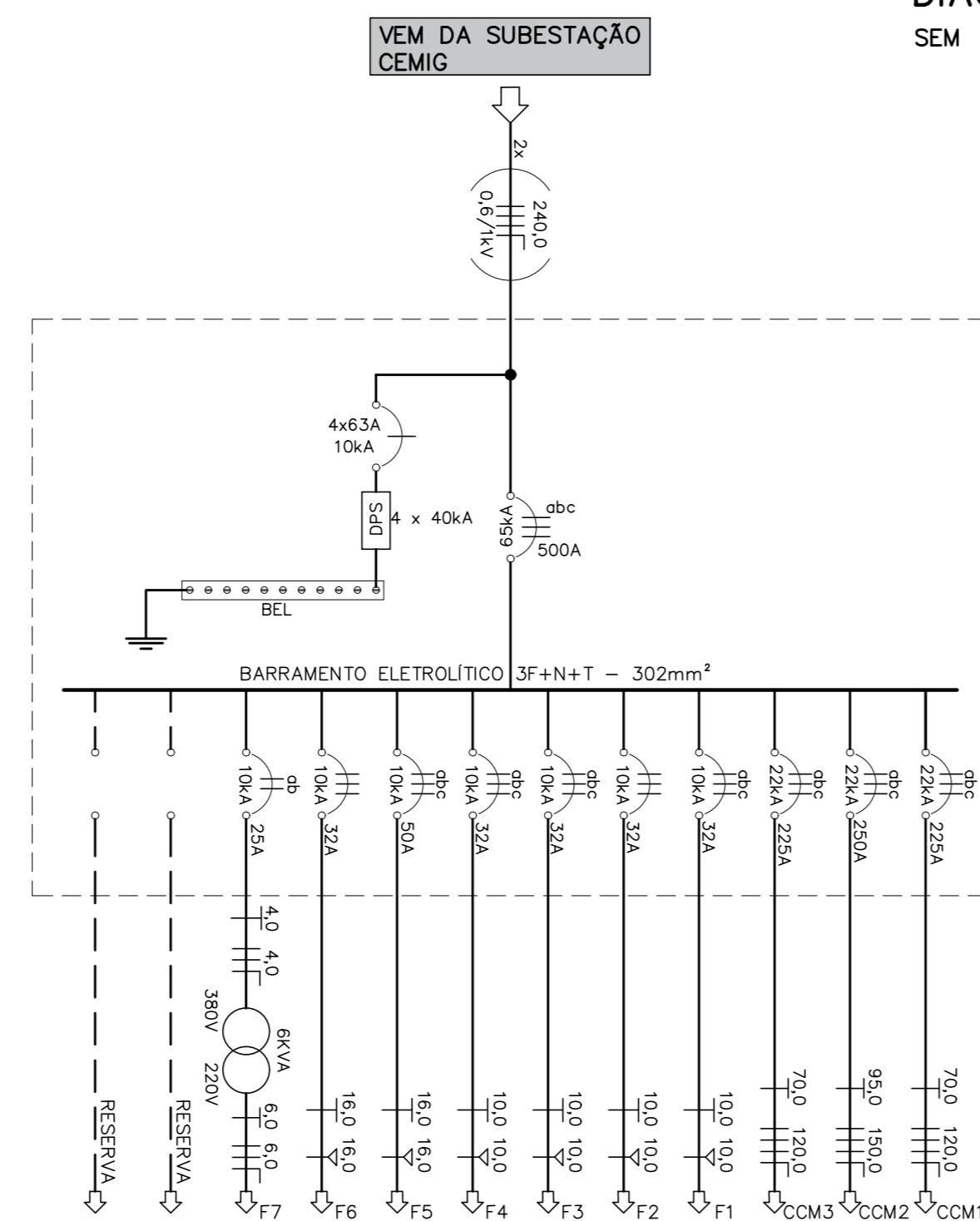


DIAGRAMA UNIFILAR – CCM-3  
SEM ESCALA

QUADRO GERAL DE BAIXA TENSÃO (QGBT)					
CIRCUITO	DESCRIÇÃO	TOTAL		CABO (mm <sup>2</sup> )	DISJUNTOR (A)
		(KW)	(KVA)		
CCM1	CENTRO DE CONTROLE DE MOTORES 1	99,69	117,30	76,23	3 x 225
CCM2	CENTRO DE CONTROLE DE MOTORES 2	161,04	189,48	123,14	3 x 250
CCM3	CENTRO DE CONTROLE DE MOTORES 3	107,36	126,32	82,10	3 x 225
F1	TOMADA DE FORÇA	5,00	5,90	3,84	10,0 x 3 x 32
F2	TOMADA DE FORÇA	5,00	5,90	3,84	10,0 x 3 x 32
F3	TOMADA DE FORÇA	5,00	5,90	3,84	10,0 x 3 x 32
F4	TOMADA DE FORÇA	5,00	5,90	3,84	10,0 x 3 x 32
F5	QUADRO DE DISTRIBUIÇÃO CIRCUITOS 1	21,75	25,59	16,64	16,0 x 3 x 50
F6	QUADRO DE DISTRIBUIÇÃO CIRCUITOS 2	17,90	21,06	17,13	16,0 x 3 x 50
F7	QUADRO DE DISTRIBUIÇÃO CIRCUITOS 3	5,10	6,00	5,10	4,0 x 2 x 25
TOTAL		432,84	509,35		
TOTAL DEMANDADO				186,40	2x(4x240,0) 3 x 500



CONFIGURAÇÕES DAS PENAS  
 COR: RED-1; YELLOW-2; GREEN-3; CYAN-4; BLUE-5; MAGENTA-6; WHITE-7  
 PENAS: 0,10; 0,20; 0,30; 0,40; 0,50; 0,60; 0,70; 0,80; 0,90; 1,00  
 ESCALA DE PENAS MONOCROMÁTICAS  
 TODAS AS PENAS MONOCROMÁTICAS

REVISÃO 1	INSERÇÃO LISTA DE MATERIAL	05/07/2021	EDSON DIMAS
REVISÃO	DESCRIÇÃO	DATA	APROVADO
CONTRATANTE: <b>MUNICÍPIO DE FORMIGA – MG</b>			
ENDEREÇO DA OBRA: <b>SISTEMA DE ESGOTAMENTO SANITÁRIO ESTAÇÃO DE TRATAMENTO (ETE) FAZENDA VARGEM GRANDE, S/N FORMIGA – MINAS GERAIS</b>			
DATA: <b>OUTUBRO/2020</b>	PROJETO: <b>INSTALAÇÕES ELÉTRICAS SALA ELÉTRICA</b>	FOLHA: <b>EL – 03/24</b>	
OBRA Nº: -	CONTEÚDO: <b>QUADROS E DIAGRAMAS</b>	ESCALA: <b>INDICADA</b>	
CADISTA: <b>Anderson Jacinto</b>	PROJETISTA: <b>Anderson Jacinto</b>		
PROJETO Nº: <b>e.d.o. 0.2.7 (2.7) 2.0</b>		NOSSOS PROJETOS E PESSOAS SÃO BEM PROFISSIONAIS	
ENÇ. CIVIL / ELETRICISTA			
EDSON DIMAS DE OLIVEIRA CREA: 42.277/D			
Rua 13 de Maio, 292, Quartéis, Formiga, MG, (37) 3322.0278 bemengenharia@bemengenharia.com.br			