

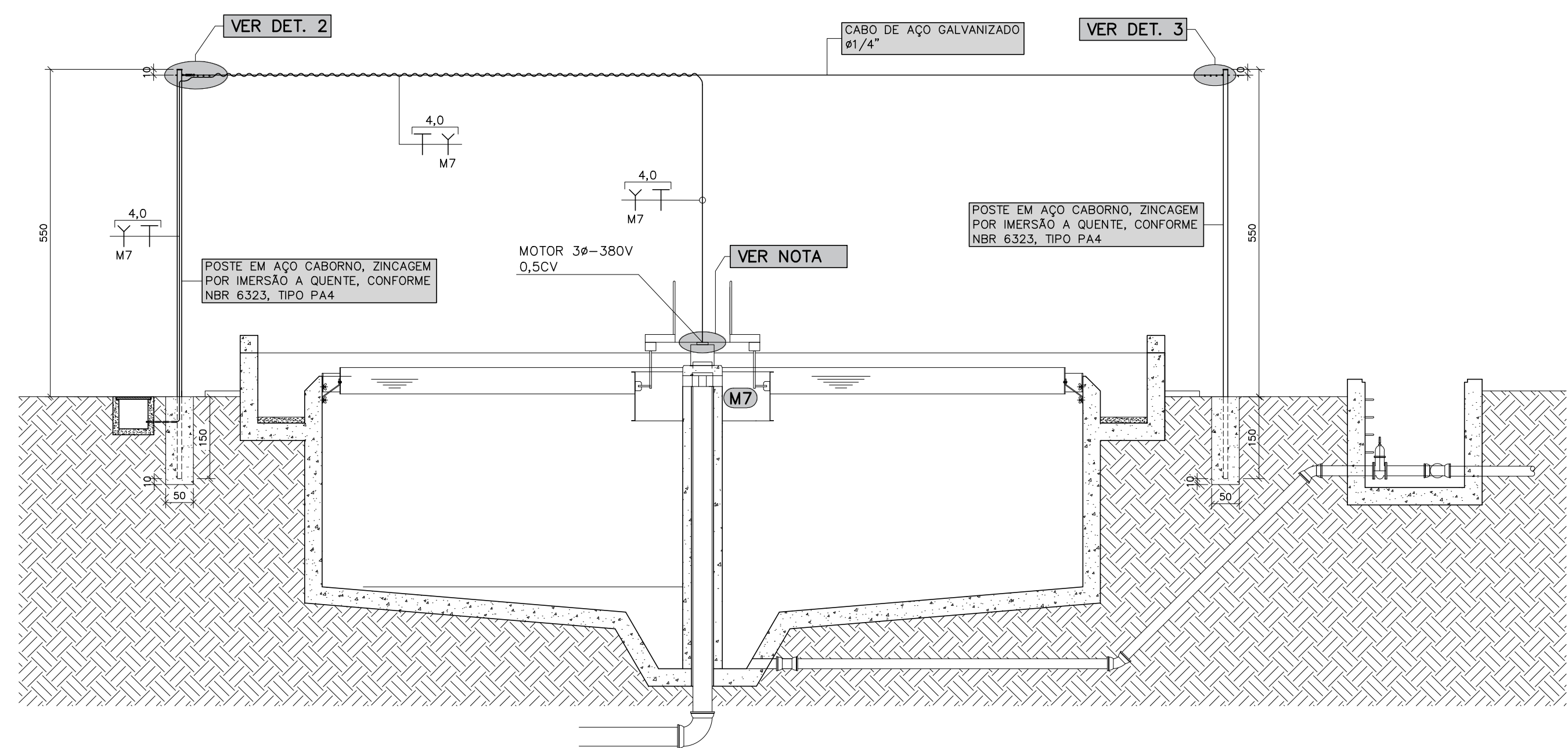
PLANTA BAIXA - DECANTADOR 5
ESCALA 1:75

TABELA 3
CAIXA SUBTERRÂNEA - VER DETALHES

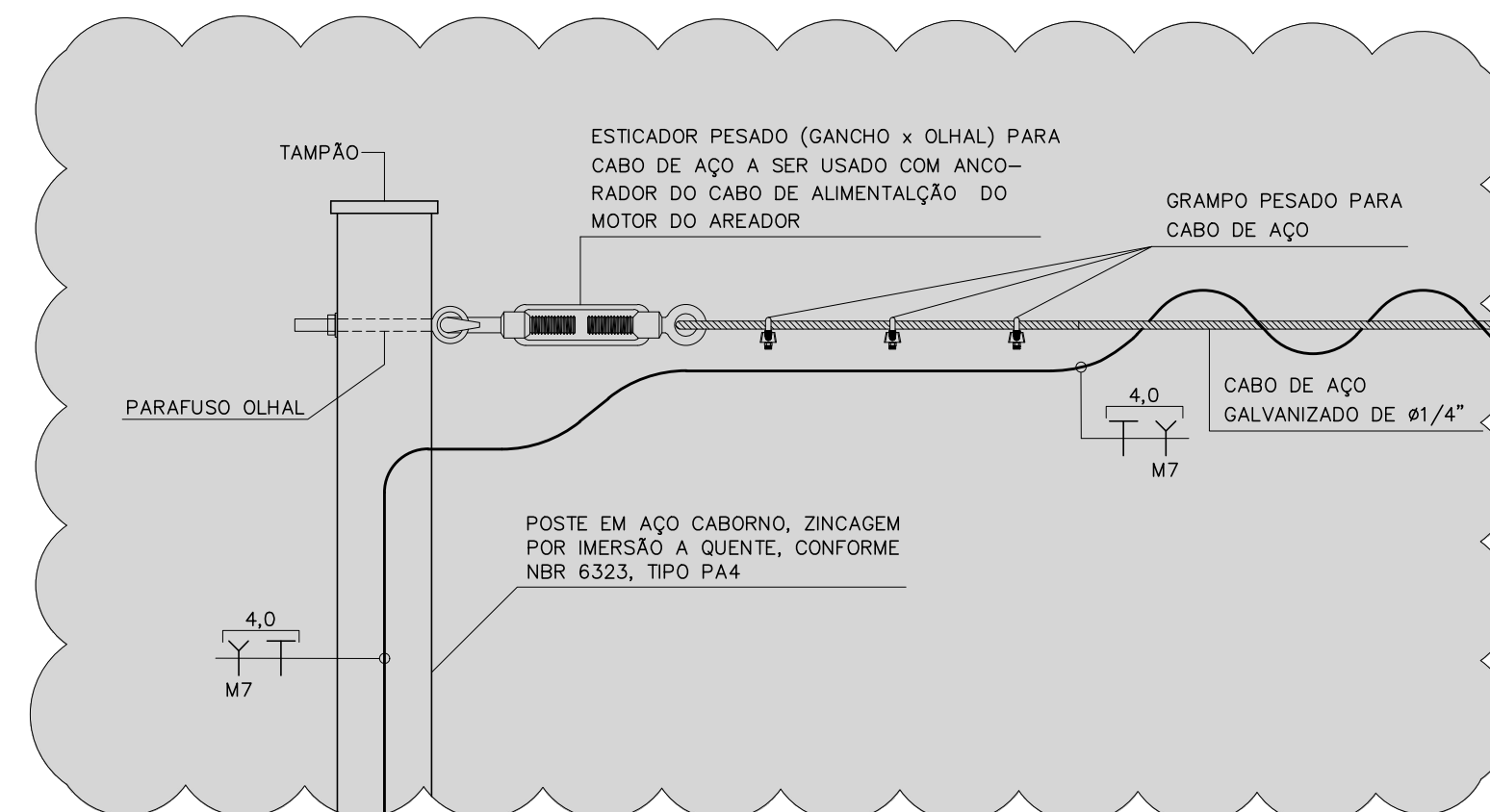
TIPO	DIMENSÕES EM (cm)
CX1	50 x 50 x VARIÁVEL
CX2	70 x 70 x VARIÁVEL
CX3	80 x 80 x VARIÁVEL
CX4	120 x 120 x VARIÁVEL

EQUIVALENCIA DE DIAMETROS
ELETRODUTOS CORRUGADOS KANALEX

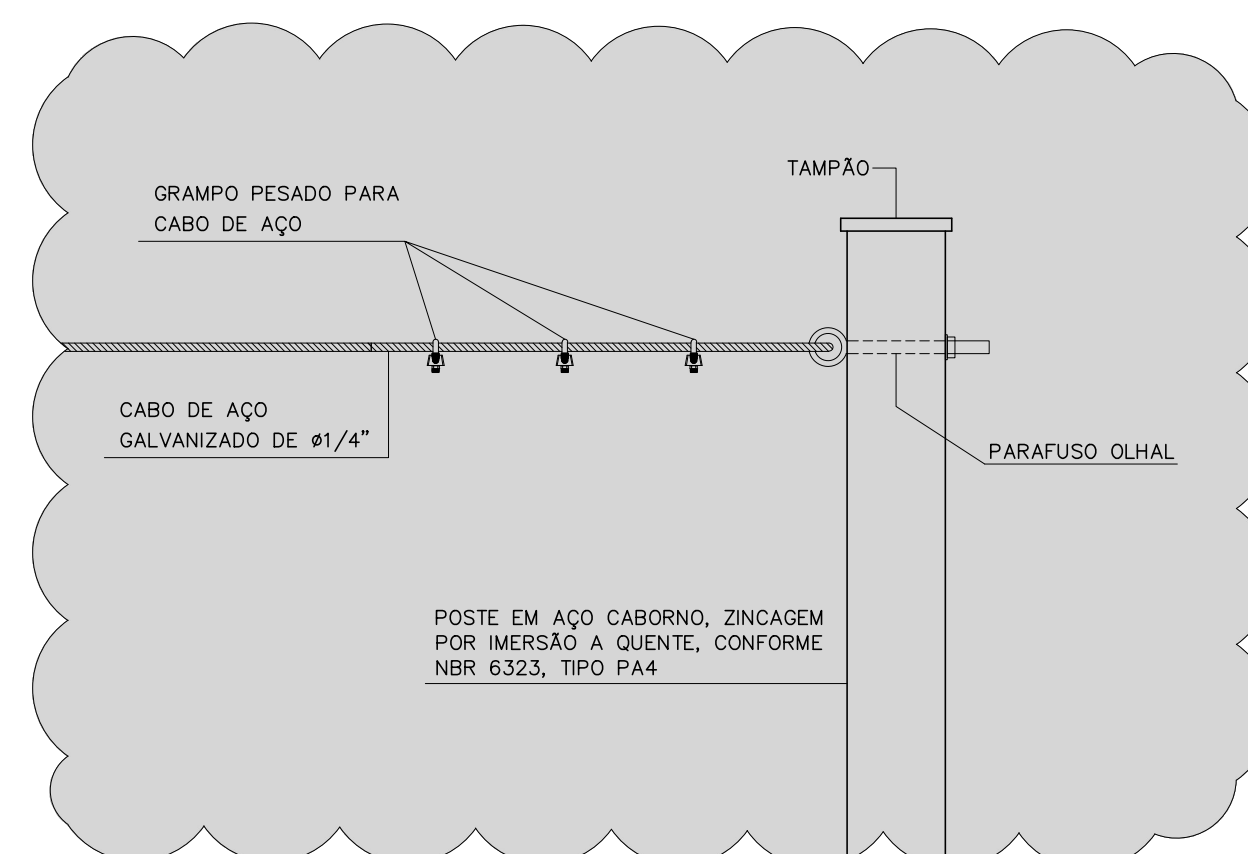
POLEGADA	INTERNO (mm)	EXTERNO (mm)
1.1/4"	31	41
1.1/2"	43	56
2"	51	63
3"	75	89
4"	103	125



CORTE - AA
ESCALA 1:75



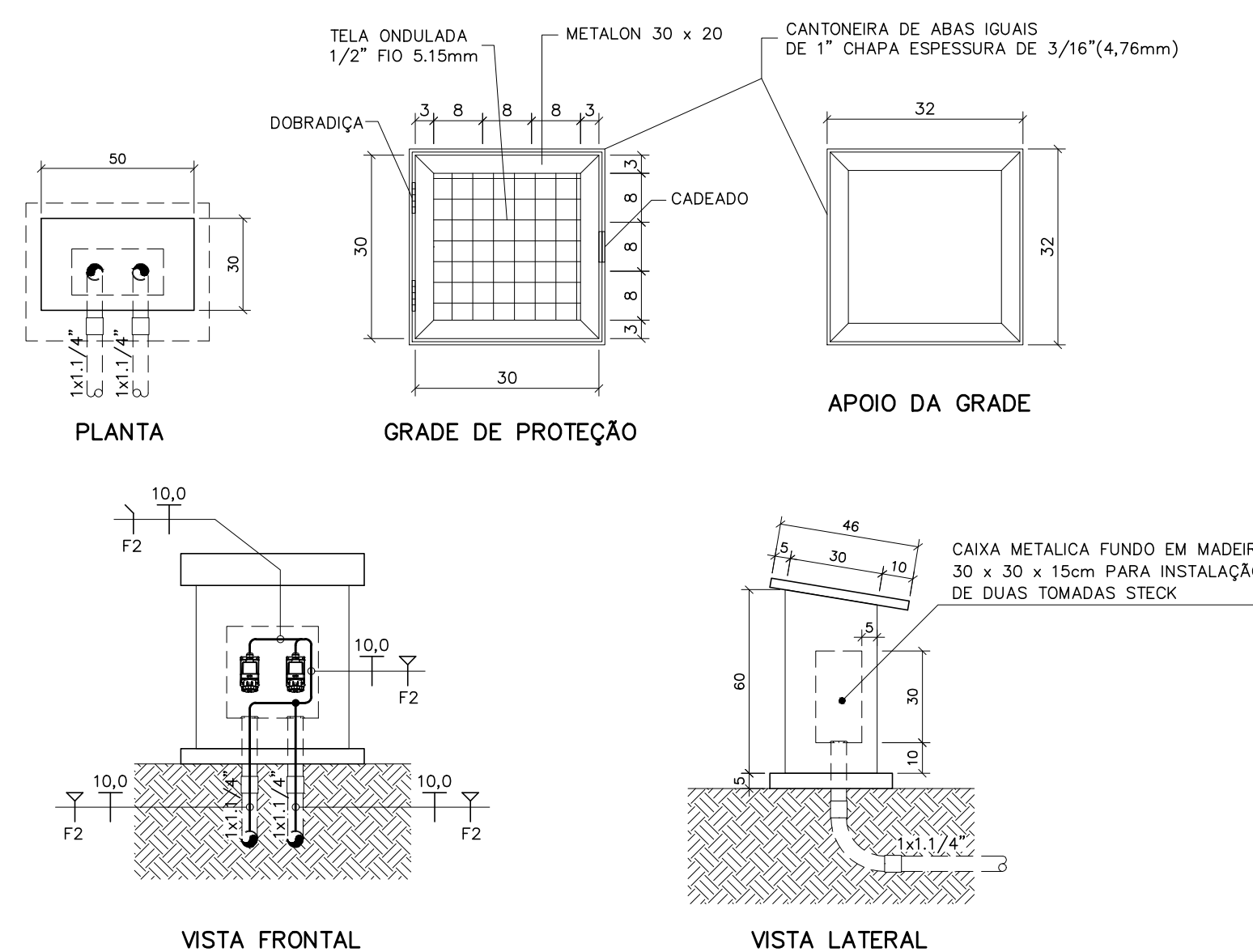
DETALHE 2 - FIXAÇÃO DO CABO DE AÇO
ESCALA 1:20



DETALHE 3 - FIXAÇÃO DO CABO DE AÇO
ESCALA 1:20

NOTA:

01 - PROJETO ELABORADO DE ACORDO COM OS PROJETOS EXECUTIVOS ELABORADOS PELA EMPRESA DESPRO FOLHAS DE 01 A 33 DE JULHO DE 2020.



DETALHE 3 MURETA DE ABRIGO - TOMADAS STECK
ESCALA 1:20

LISTA DE MATERIAL GERAL DOS DECANTADORES

Empresa: BEM Engenharia EIRELI
Endereço: Rua Treze de Maio, 278 - Quartéis
Projeto: Projeto Elétrico da Estação de Tratamento de Esgoto (ETE) de Formiga-MG
DATA: 05/07/2021

ITEM	DESCRIÇÃO	UNID.	QUANT.
3	DECANTADORES DE 1 A 5		
3.1	Poste de aço carbono tipo PA4, padrão CEMG	Unid	10,00
3.2	Tampão para poste tipo PA4	unid	10,00
3.3	Parafuso e porca olhal em aço galvanizado, diâmetro nominal de 16 mm	unid	10,00
3.4	Esticador pesado	unid	5,00
3.5	Grampo pesado para cabo de aço de 1/4"	unid	5,00
3.6	Cabo de aço galvanizado de 1/4"	m	100,00
3.7	Terminal pre-isolado tipo anel, para cabo 4.0 mm²	unid	20,00
3.8	ALIMENTAÇÃO DOS DECANTADORES		
DUTOS:			
3.8.1	Eletroduto flexível corrugado, PEAD, DN 40 mm (1.1/4"), para circuitos terminais, instalado em parede - fornecimento e instalação.	m	212,00
3.8.2	Eletroduto flexível corrugado, PEAD, DN 50 (1.1/2") - fornecimento e instalação.	m	604,00
3.8.3	Eletroduto flexível corrugado, PEAD, DN 63 (2") - fornecimento e instalação.	m	40,00
CABOS:			
3.8.4	Cabo multipolar de 3 cabos flexível HEPR 90°C, 0,6/1kV, capa preta, cor da isolamento por cabo, preto, branco e vermelho, seção de 3 x 4,0 mm²	m	842,00
3.8.5	Cabo multipolar de 4 cabos flexível HEPR 90°C, 0,6/1kV, capa preta, cor da isolamento por cabo, preto, branco, vermelho e azul, seção de 4 x 4,0 mm²	m	50,00
3.8.6	Cabo de cobre flexível isolado, 4 mm², 0,60/1,0 Kv, para rede aérea de distribuição de energia elétrica de baixa tensão - fornecimento e instalação - Cabo de cobre flexível HEPR 90°C, 0,6/1kV, na cor da isolamento verde ou verde-amarelo, seção de 4,0 mm²	m	673,00

SIMBOLOGIA

- CAIXA DE PASSAGEM EM CONCRETO, TAMPA DE CONCRETO COM DISPOSITIVO ANTE FURTO E DRENO DE FUNDO PARA ÁGUA PLUVIAL. VER DETALHES DE 36 A 39 NA FOLHA EL.-06/24.
- DUTO DE PEAD DE POLIETILENO DE ALTA DENSIDADE, CORRUGADO HELICOIDAL, REF. KANALEX DA KANAFLEX.
- CABO DE COBRE MULTIPOLAR DE 2 CABOS, FLEXÍVEL HEPR 90°C, 0,6/1kV, CAPA PRETA, COR E SEÇÃO VER TABELA 2 - FOLHA EL.-05/24
- CABO DE COBRE MULTIPOLAR DE 3 CABOS, FLEXÍVEL HEPR 90°C, 0,6/1kV, CAPA PRETA, COR E SEÇÃO VER TABELA 2 - FOLHA EL.-05/24
- CABO DE COBRE MULTIPOLAR DE 4 CABOS, FLEXÍVEL HEPR 90°C, 0,6/1kV, CAPA PRETA, COR E SEÇÃO VER TABELA 2 - FOLHA EL.-05/24
- CABO TERRA DE COBRE SINGELO, FLEXÍVEL, 90°C, 450/750V, ISOLAÇÃO NA COR VERDE OU VERDE-AMARELO

REVISÃO	DESCRIÇÃO	DATA	APROVADO
REVISÃO 1	INSERÇÃO DE LISTA DE MATERIAL	05/07/2021	EDSON DIMAS

CONTRATANTE: **MUNICÍPIO DE FORMIGA - MG**

ENDEREÇO DA OBRA: **SISTEMA DE ESGOTAMENTO SANITÁRIO ESTAÇÃO DE TRATAMENTO (ETE) FAZENDA VARGEM GRANDE, S/N FORMIGA - MINAS GERAIS**

DATA: **OUTUBRO/2020** PROJETO: **SISTEMA DE ESGOTAMENTO SANITÁRIO ESTAÇÃO DE TRATAMENTO - DECANTADOR 5** FOLHA: **EL - 12/24**

OBRA Nº: - CONTEÚDO: **PLANTA BAIXA - DECANTADOR 5 - CORTES DETALHES - NOTAS - SIMBOLOGIA** ESCALA: **INDICADA**

CADISTA: **Ederson Jacinto** PROJETISTA: **Ederson Jacinto**

PROJETO Nº: **e.d.o. 0.2.7 (2.7) 2.0.** NOSSOS PROJETOS E PESSOAS SÃO BEM PROFISSIONAIS

ENC.: CIVIL / ELETRICISTA

EDSON DIMAS DE OLIVEIRA
CREA: 42.277/D

BEM engenharia

Rua 13 de Maio, 292, Quartéis, Formiga, MG, (37) 3322.0278
bemengenharia@bemengenharia.com.br



DATA: 05/07/2021

CONFIGURAÇÕES DAS PENAS
COR: RED-1; HELWA-2; BREN-3; CANA-4; BLUE-5; MARGITA-6; WHITE-7; 8; 9
PENAS: 0,10; 0,20; 0,30; 0,40; 0,50; 0,60; 0,70; 0,80; 0,90; 1,00
ESCALA DE PLANTAS: 1:50
TODAS AS PENAS MONOCROMÁTICAS