
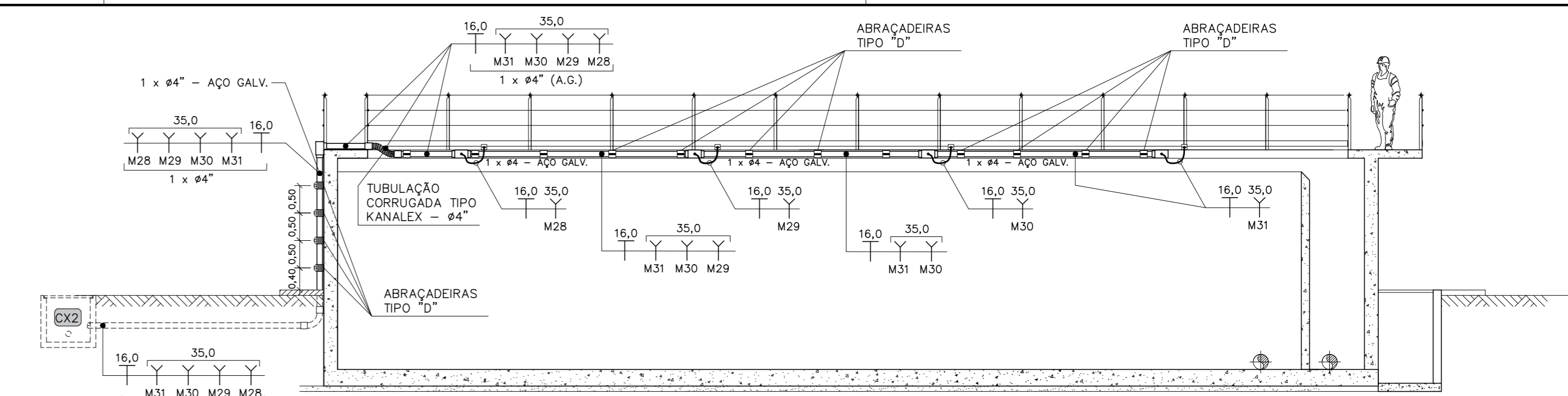


VER DA SALA DE QUADROS

LISTA DE MATERIAL GERAL DOS AREADORES			
Empresa: BEM Engenharia EIRELI			
Endereço: Rua Treze de Maio, 278 - Quartéis			
Projeto: Projeto Elétrico da Estação de Tratamento de Esgoto (ETE) de Formiga-MG			
		DATA: 05/07/2021	
ITEM	DESCRIÇÃO	UNID.	QUANT.
2	AREADORES DE 1 A 6		
2.1	Esticador pesado	unid	20,00
2.2	Parafuso e porca olhal em aço galvanizado, diâmetro nominal de 16 mm	unid	40,00
2.3	Grampo pesado para cabo de aço de 1/4"	unid	120,00
2.4	Chapa de aço em "L" de 4" x 1/4"	unid	40,00
2.5	Parafuso de aço tipo chumbador parabolado, diâmetro 3/8", comprimento 75 mm	unid	80,00
2.6	Cabo de aço galvanizado de 1/4"	m	80,00
2.7	Abraçadeira em aço para amarração de eletrodutos, tipo D, com 3" e parafuso de fixação	unid	48,00
2.8	Abraçadeira em aço para amarração de eletrodutos, tipo D, com 4" e parafuso de fixação	unid	32,00
2.9	Bucha de nylon sem aba s10, com parafuso de 6,10 x 65 mm em aço zincado com rosca soberba, cabeça chata e fenda philips	unid	80,00
2.10	Condutete de alumínio tipo LR, para eletroduto rosçável de 3", com tampa cega - Condutete multiplo de alumínio tipo "L" diâmetro de 3"	unid	6,00
2.11	Condutete de alumínio tipo X, para eletroduto rosçável de 3", com tampa cega - Condutete multiplo de alumínio tipo "X" diâmetro de 3"	unid	9,00
2.12	Condutete de alumínio tipo LR, para eletroduto rosçável de 4", com tampa cega - Condutete multiplo de alumínio tipo "L" diâmetro de 4"	unid	4,00
2.13	Condutete de alumínio tipo X, para eletroduto rosçável de 4", com tampa cega - Condutete multiplo de alumínio tipo "X" diâmetro de 4"	unid	6,00
2.14	Eletroduto de aço galvanizado a fogo pesado, peça de 3,0 metros, diâmetro de 3"	unid	18,00
2.15	Eletroduto de aço galvanizado a fogo pesado, peça de 3,0 metros, diâmetro de 4"	unid	12,00
2.16	Sealtubo flexível metálico diâmetro de 3"	m	3,00
2.17	Sealtubo flexível metálico diâmetro de 4"	m	2,00
2.18	Conexão fêmea fixa para sealtubo flexível metálico diâmetro de 3"	unid	6,00
2.19	Conexão fêmea fixa para sealtubo flexível metálico diâmetro de 4"	unid	4,00
2.20	Terminal a compressão em cobre estanhado para cabo 16 mm <sup>2</sup> , 1 furo e 1 compressão, para parafuso de fixação m6 as	unid	48,00
2.21	Terminal a compressão em cobre estanhado para cabo 25 mm <sup>2</sup> , 1 furo e 1 compressão, para parafuso de fixação m8	unid	32,00
2.22	ALIMENTAÇÃO DOS AREADORES		
<b>DUTOS:</b>			
2.22.1	Eletroduto flexível corrugado, PEAD, DN 90 (3") - fornecimento e instalação.	m	481,00
2.22.2	Eletroduto flexível corrugado, PEAD, DN 100 (4") - fornecimento e instalação.	m	398,00
<b>CABOS:</b>			
2.22.3	Cabo multipolar de 3 cabos flexível HEPR 90°C, 0,6/1kV, capa preta, cor da isolação por cabo, preto, branco e vermelho, seção de 3 x 25,0 mm <sup>2</sup>	m	2.715,00
2.22.4	Cabo multipolar de 3 cabos flexível HEPR 90°C, 0,6/1kV, capa preta, cor da isolação por cabo, preto, branco e vermelho, seção de 3 x 35,0 mm <sup>2</sup>	m	2.052,00
2.22.5	Cabo multipolar de 4 cabos flexível HEPR 90°C, 0,6/1kV, capa preta, cor da isolação por cabo, preto, branco, vermelho e azul, seção de 4 x 4,0 mm <sup>2</sup>	m	175,00
2.22.6	Cabo de cobre flexível isolado, 16 mm <sup>2</sup> , 0,60/1,0 kV, para rede aérea de distribuição de energia elétrica de baixa tensão - fornecimento e instalação - Cabo de cobre flexível HEPR 90°C, 0,6/1kV, na cor da isolação verde ou verde-amarelo, seção de 16,0 mm <sup>2</sup>	m	915,00



EQUIVALENCIA DE DIAMETROS				
PROJETOS ELETRICOS	CORRUGADO KANALEX			
	POLEGADA	PVC (mm)	FERRO (mm)	INTERNO (mm)
1/2"	20	15	-	-
3/4"	25	20	-	-
1"	32	25	-	-
1.1/4"	40	32	31	41
1.1/2"	50	40	43	56
2"	60	50	51	63
2.1/2"	75	60	-	-
3"	85	75	75	89
4"	110	100	103	125

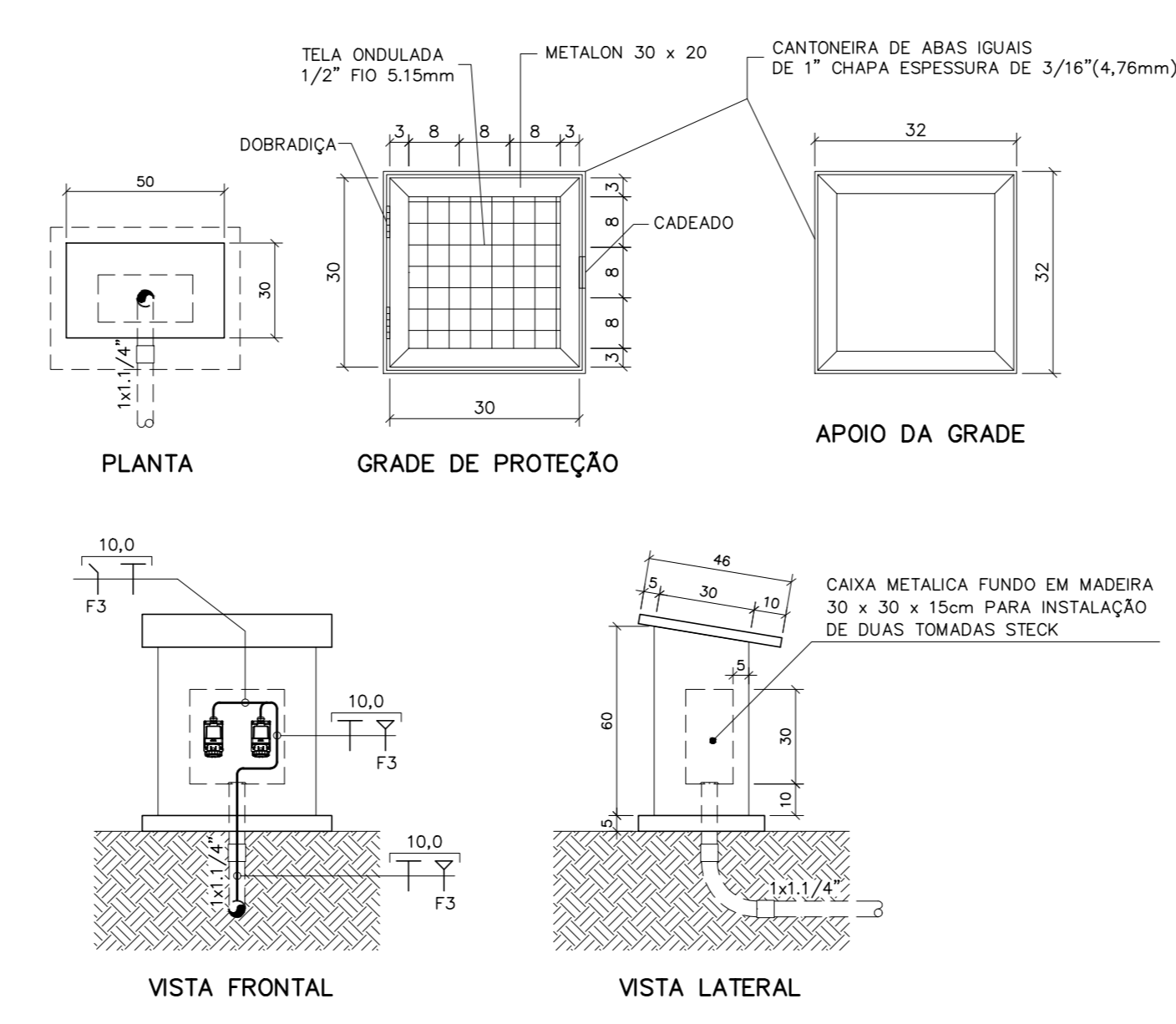
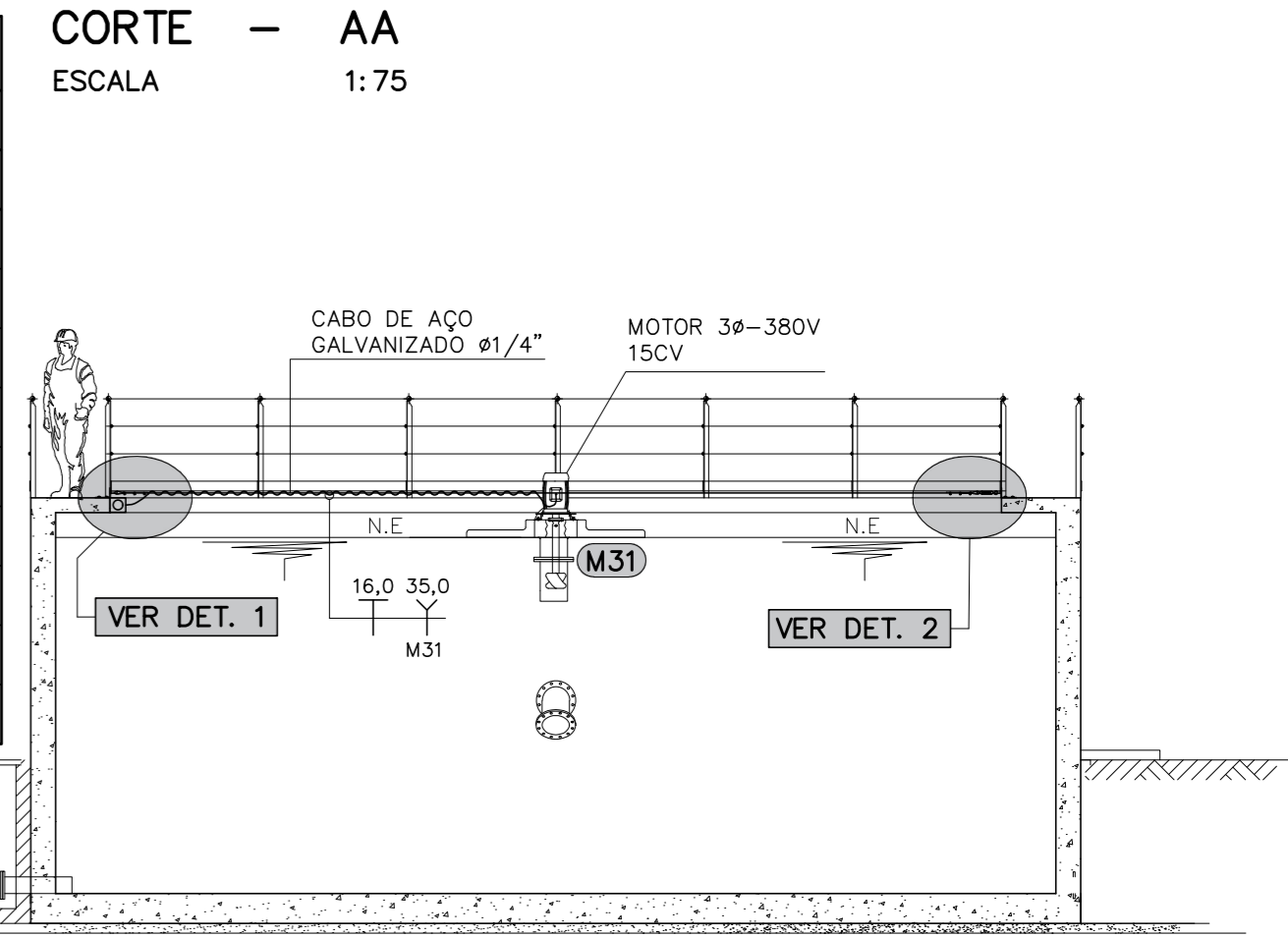
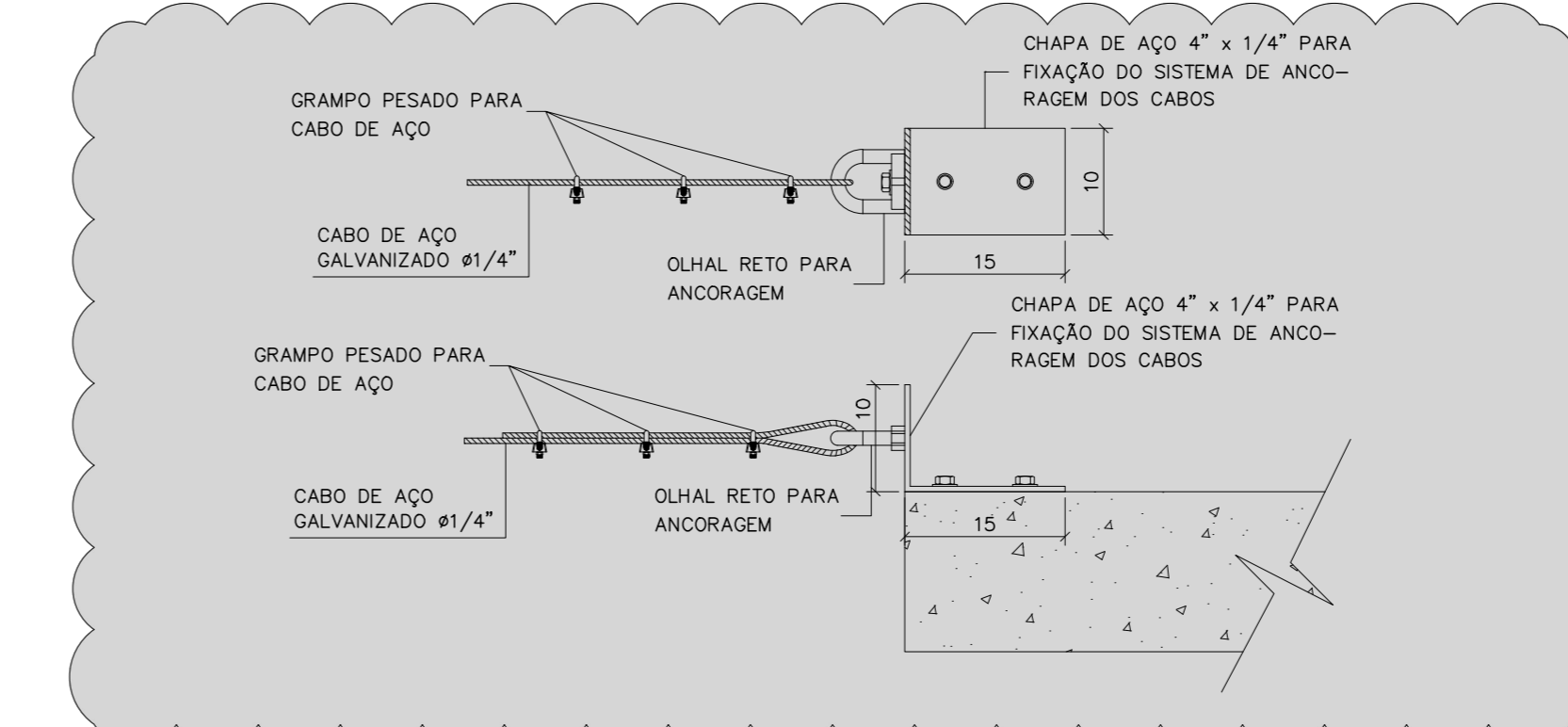
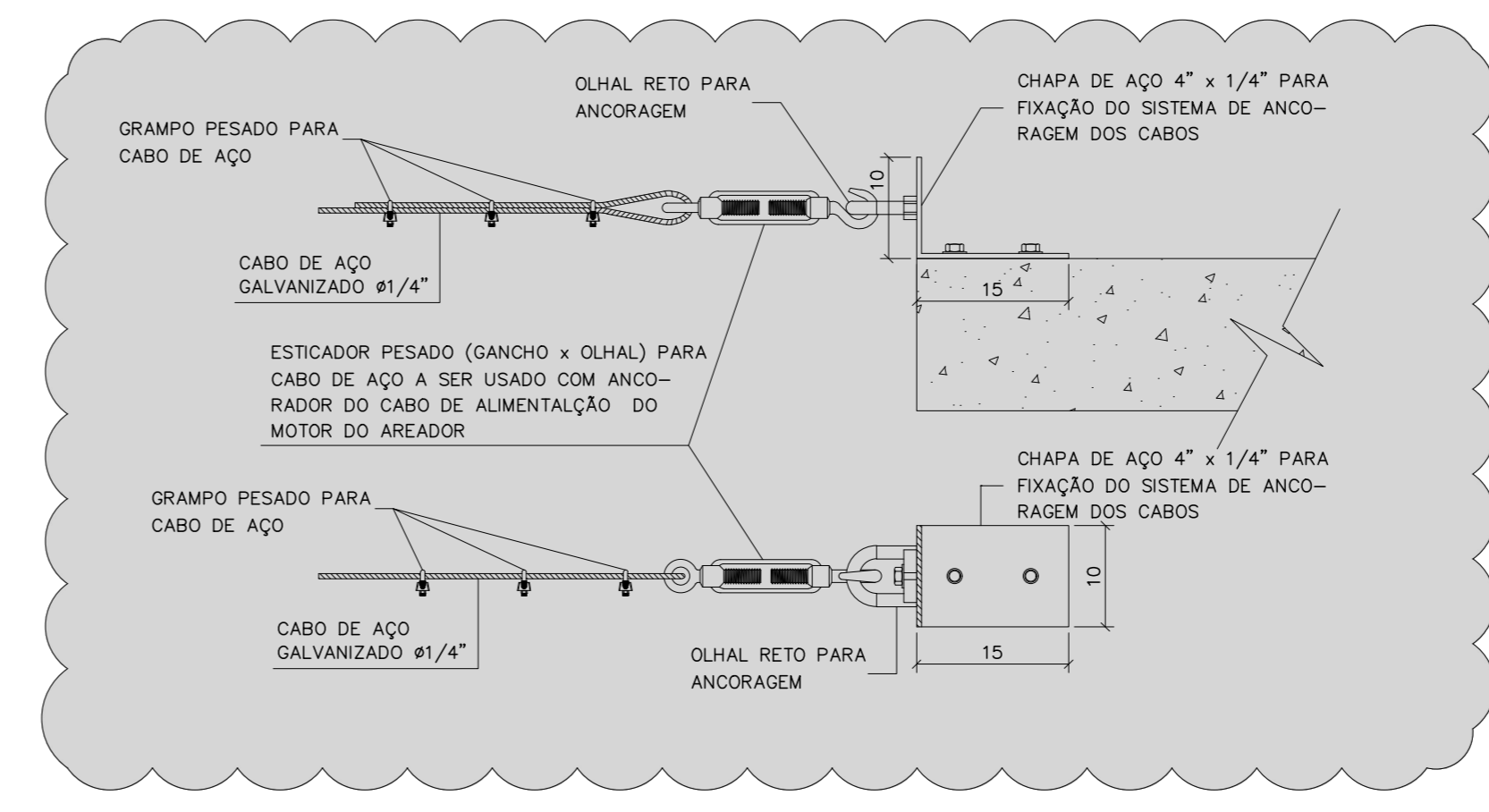
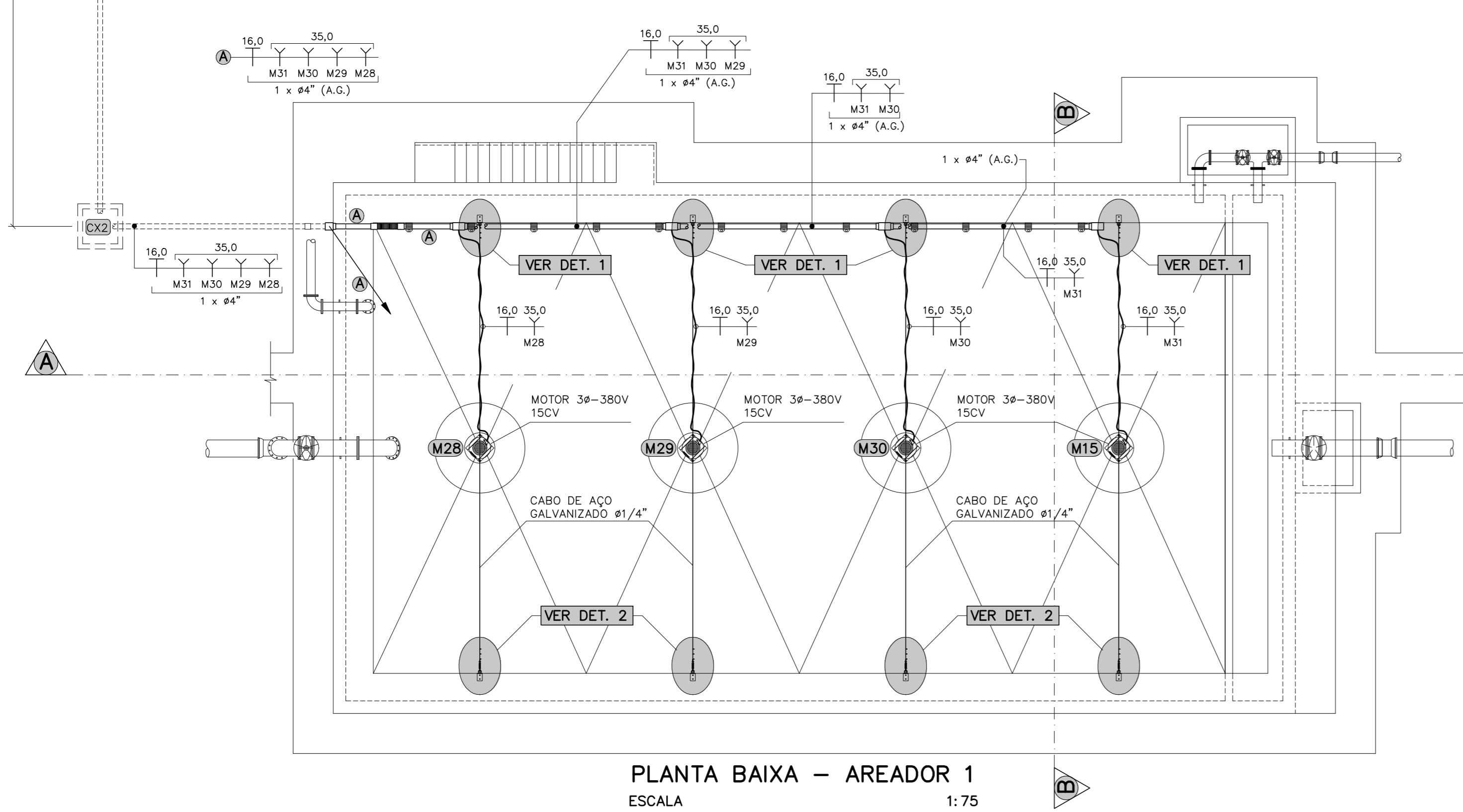
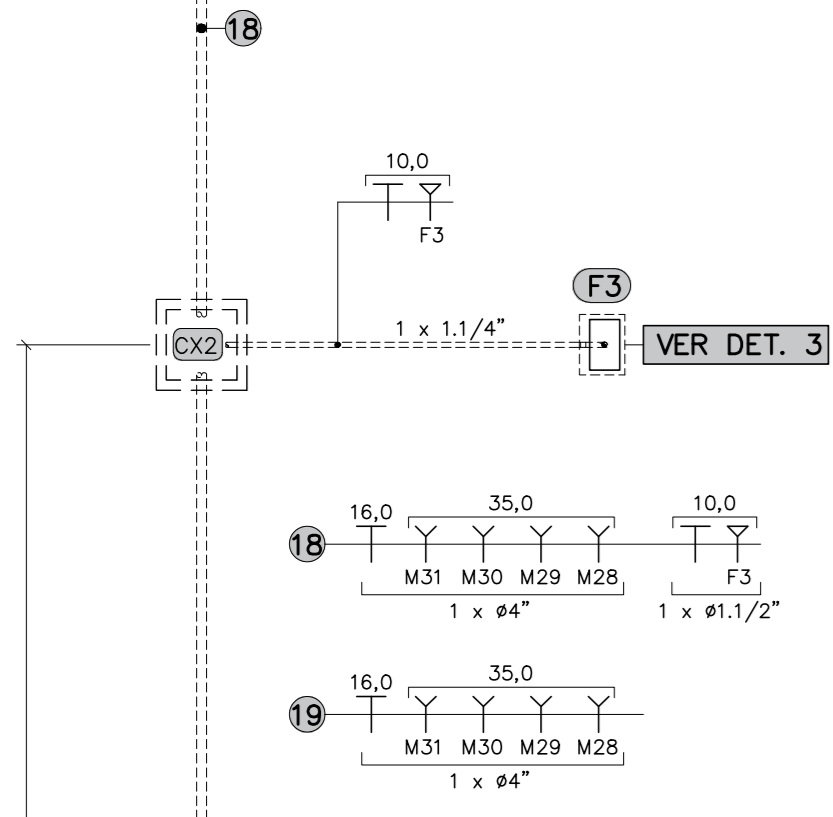



TABELA 3	
CAIXA SUBTERRÂNEA - VER DETALHES	
TIPO	DIMENSÕES EM (cm)
CX1	50 x 50 x VARIÁVEL
CX2	70 x 70 x VARIÁVEL
CX3	80 x 80 x VARIÁVEL
CX4	120 x 120 x VARIÁVEL

NOTA:  
01 - PROJETO ELABORADO DE ACORDO COM OS PROJETOS EXECUTIVOS ELABORADOS PELA EMPRESA DESPRO FOLHAS DE 01 A 33 DE JULHO DE 2020.



**SIMBOLOGIA**

- CAIXA DE PASSAGEM EM CONCRETO, TAMPAS DE CONCRETO COM DISPOSITIVO ANTE FURTO E DRENO DE FUNDO PARA AGUA PLUVIAL. VER DETALHES DE 36 A 39 NA FOLHA EL-06/24.
- DUTO DE PEAD DE POLIETILENO DE ALTA DENSIDADE, CORRUGADO HELICOIDAL, REF. KANALEX DA KANAFLEX.
- CABO DE COBRE MULTIPOLAR DE 2 CABOS, FLEXIVEL HEPR 90°C, 0,6/1kV, CAPA PRETA, COR E SEÇÃO VER TABELA 2 - FOLHA EL-05/24
- CABO DE COBRE MULTIPOLAR DE 3 CABOS, FLEXIVEL HEPR 90°C, 0,6/1kV, CAPA PRETA, COR E SEÇÃO VER TABELA 2 - FOLHA EL-05/24
- CABO DE COBRE MULTIPOLAR DE 4 CABOS, FLEXIVEL HEPR 90°C, 0,6/1kV, CAPA PRETA, COR E SEÇÃO VER TABELA 2 - FOLHA EL-05/24
- CABO TERRA DE COBRE SINGELO, FLEXIVEL, 90°C, 450/750V, ISOLAÇÃO NA COR VERDE OU VERDE-AMARELO

REVISÃO 1	INSERÇÃO DE LISTA DE MATERIAL	05/07/2021	EDSON DIMAS
REVISÃO	DESCRIÇÃO	DATA	APROVADO
CONTRATANTE: <b>MUNICÍPIO DE FORMIGA - MG</b>			
ENDEREÇO DA OBRA: <b>SISTEMA DE ESGOTAMENTO SANITÁRIO ESTAÇÃO DE TRATAMENTO (ETE) FAZENDA VARGEM GRANDE, S/N FORMIGA - MINAS GERAIS</b>			
DATA: <b>OUTUBRO/2020</b>	PROJETO: <b>SISTEMA DE ESGOTAMENTO SANITÁRIO ESTAÇÃO DE TRATAMENTO - AREADOR 1</b>	FOLHA: <b>EL - 21/24</b>	
OBRA Nº: -	CONTEÚDO: <b>PLANTA BAIXA - AREADOR 1 - CORTES DETALHES - NOTAS - SIMBOLOGIA</b>	ESCALA: <b>INDICADA</b>	
CADISTA: <b>Ederson Jacinto</b>	PROJETISTA: <b>Ederson Jacinto</b>		
PROJETO Nº: <b>e.d.o. 0.2.7 (2.7) 2.0.</b>		NOSSOS PROJETOS E PESSOAS SÃO BEM PROFISSIONAIS	
ENCL: CIVIL / ELETRICISTA			
EDSON DIMAS DE OLIVEIRA CREA: 42.277/D		Rua 13 de Maio, 292, Quartéis, Formiga, MG, (37) 3322.0278 bemengenharia@bemengenharia.com.br	

CONFIGURAÇÕES DAS PENAS  
COR: RED-1, YELLOW-2, GREEN-3, CYAN-4, BLUE-5, MAGENTA-6, WHITE-7  
PENA: 0,10, 0,20, 0,30, 0,40, 0,50, 0,60, 0,70, 0,80, 0,90, 1,00  
ESCALA DE PLOTAGEM: 1:50  
TODAS AS PENAS MONOCROMÁTICAS