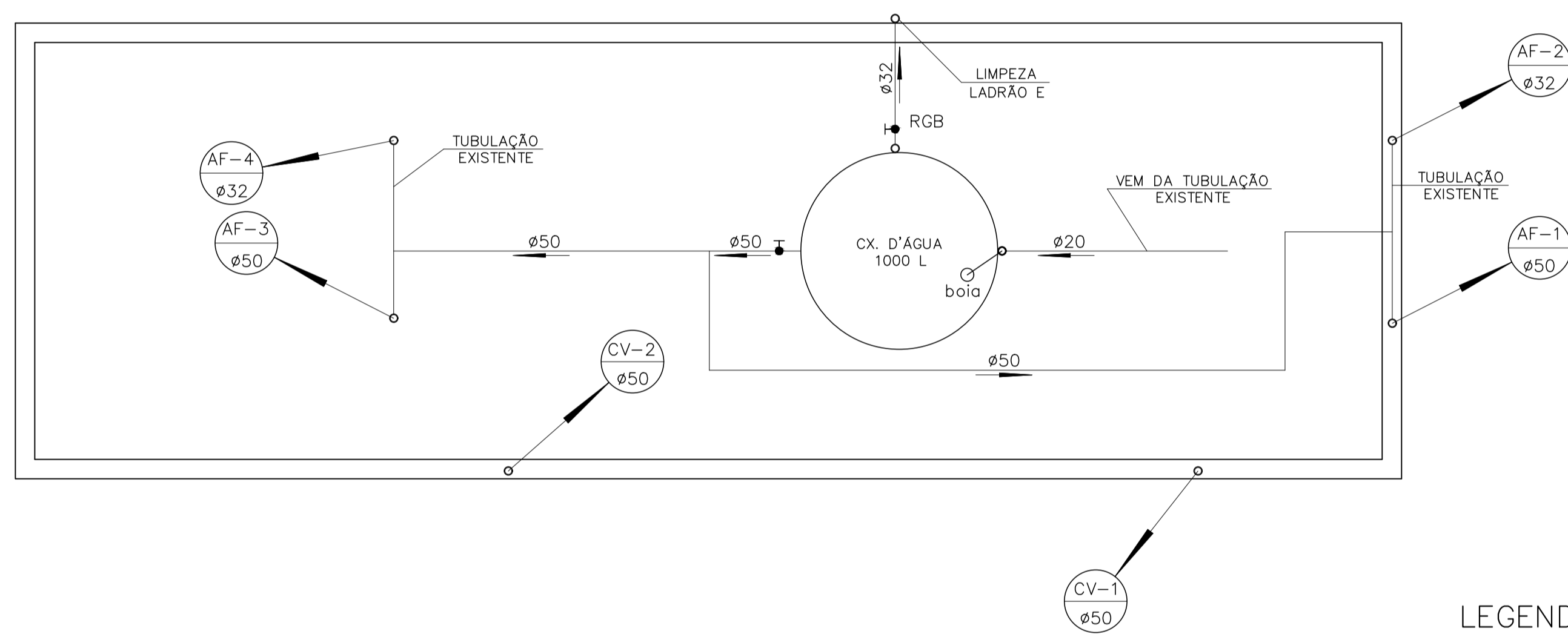


PLANTA BAIXA - VESTIARIOS  
esc.1/50

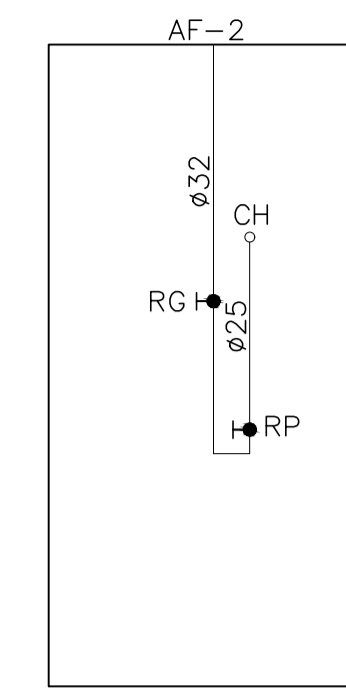


LEGENDA GERAL

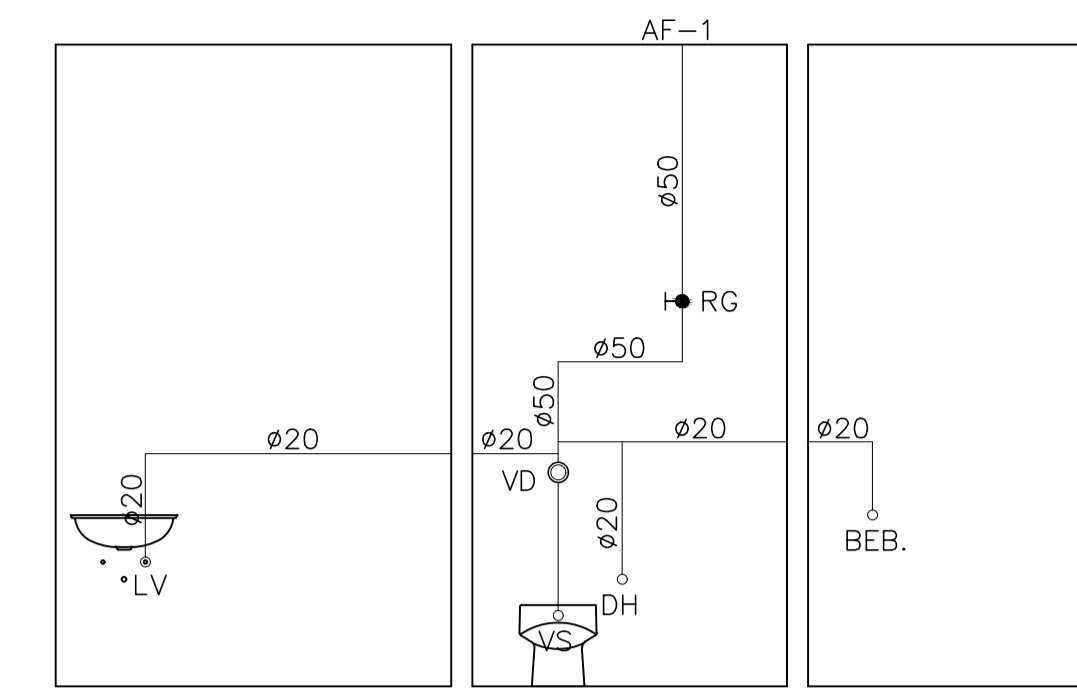
- TUBULAÇÃO DE AGUA FRIA
- TUBULAÇÃO DE ESGOTO PRIMARIO
- == TUBULAÇÃO DE AGUAS PLUVIAIS
- TL TORNEIRA DE JARDIM h=0,50m DO PISO
- RGB REGISTRO DE GAVETA BRUTO
- RG REGISTRO DE GAVETA COM ACABAMENTO
- CS CAIXA SIFONADA EM PVC COM GRELHA E PORTA GRELHA
- CG CAIXA DE GORDURA EM PVC COM TAMPA CEGA
- Tq TANQUE
- ↑ TUBO VERTICAL QUE SOBE
- ↓ TUBO VERTICAL QUE DESCE
- CV COLUNA DE VENTILAÇÃO
- AF COLUNA DE AGUA FRIA
- AP TUBO DE QUEDA DE AGUAS PLUVIAIS
- CS CAIXA DE GORDURA EM PVC
- CS CAIXA SIFONADA EM PVC
- CS CAIXA DE PASSAGEM DE AGUAS PLUVIAIS COM GRELHA EM ALVENARIA

NOTAS:

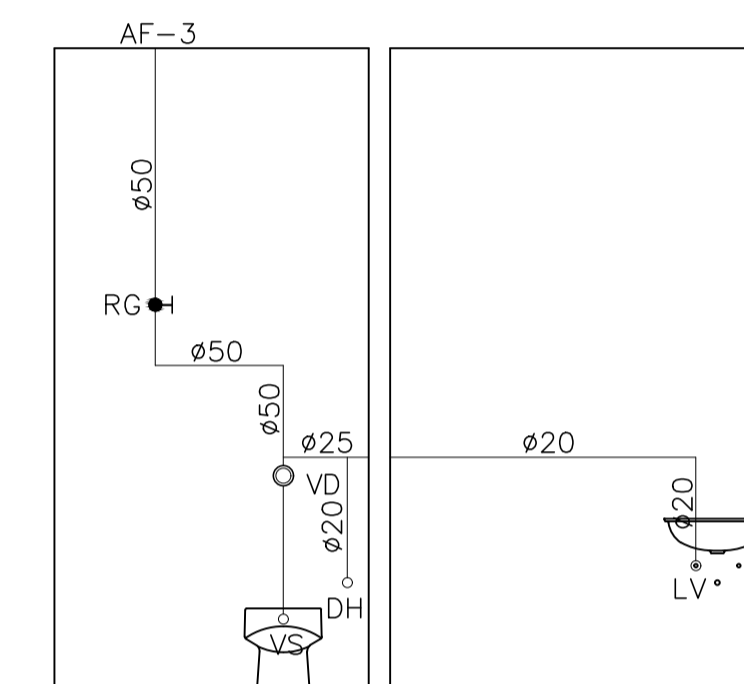
- 1- PROJETO ELABORADO CONFORME NORMAS DA ABNT.
- 2- DIAMETROS EM MILIMETROS, COTAS EM METROS.
- 3- UTILIZAR NAS INSTALAÇÕES DE AGUAS PLUVIAIS TUBOS E CONEXÕES TIGRE-R.
- 4- UTILIZAR NAS INSTALAÇÕES DE ESGOTO E AGUA FRIA TUBOS E CONEXÕES TIGRE.
- 5- REVESTIR TODA TUBULAÇÃO DE ESGOTO E AGUAS PLUVIAIS PRIMARIAS COM ENVELOPE DE CONCRETO MAGRO.
- 6- OS TUBOS DE VENTILAÇÃO DEVERÃO ULTRAPASSAR O TELHADO EM 0,30 CM E POSSUIR TERMINAL DE VENTILAÇÃO NA PONTA DOS MESMOS.



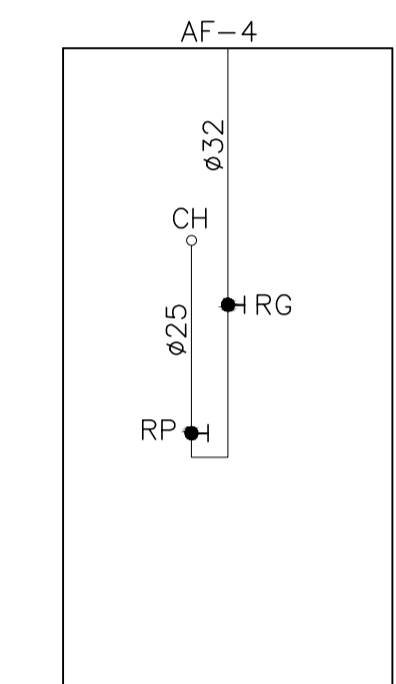
VISTA CHUVEIRO MASC.  
esc.1/50



VISTA VESTIARIO MASCULINO  
esc.1/50



VISTA VESTIARIO FEMININO  
esc.1/50



VISTA CHUVEIRO FEM.  
esc.1/50

PREFEITURA MUNICIPAL DE FORMIGA  
C.N.P.J. : 16.784.720/0001-25  
Secretaria de Obras e Trânsito  
(37) 3329-1846  
secretariadoobrasfga@yahoo.com.br  
Rua: Barão de Plumhi, nº 121  
Centro - Formiga | MG - Cep: 35570-000

Título:	PROJETO HIDRAULICO		
Finalidade:	COBERTURA QUADRA DO QUINZINHO		
Detalhes:	PLANTA BAIXA, VISTAS NOTAS, COBERTURA E LEGENDA		
Endereço Obra/Serviço:	RUA JOSE CASSIANO ALVES		
Coordenadas:	-20.4719804 -45.4300706		
EUGÊNIO VILELA PREFEITO MUNICIPAL			
TAMARA FERNANDES SILVA ENGENHEIRA CIVIL - CREA: 212530/D			
Escala: INDICADA	Desenho: Juvencio	Data: Março/2021	Prancha: 01 / 02