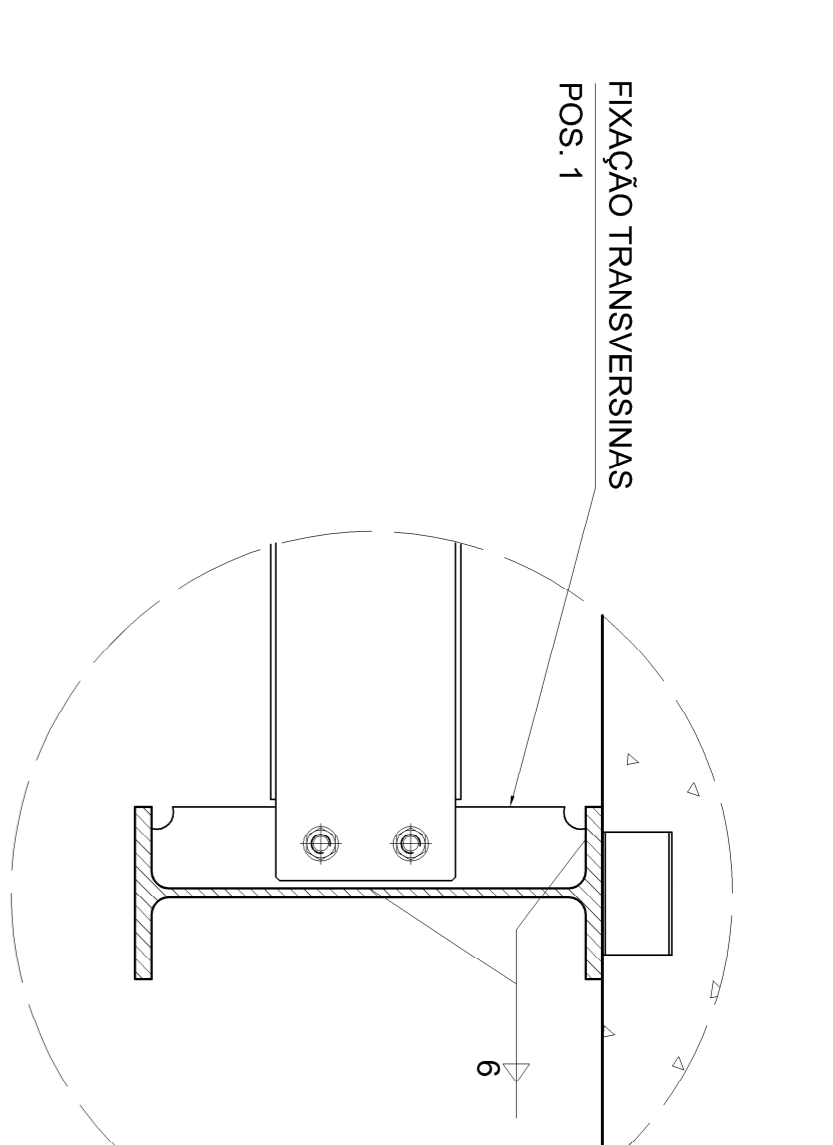
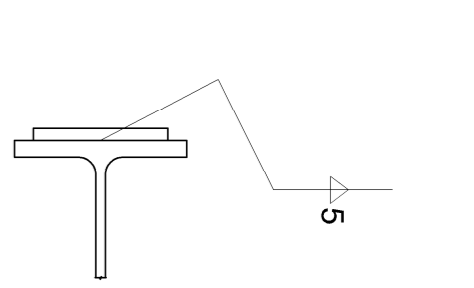
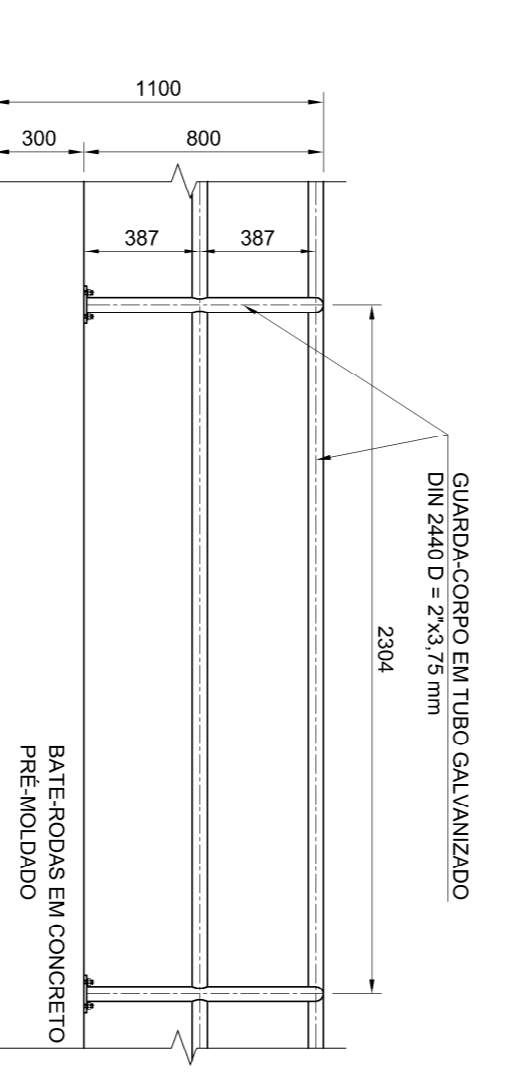
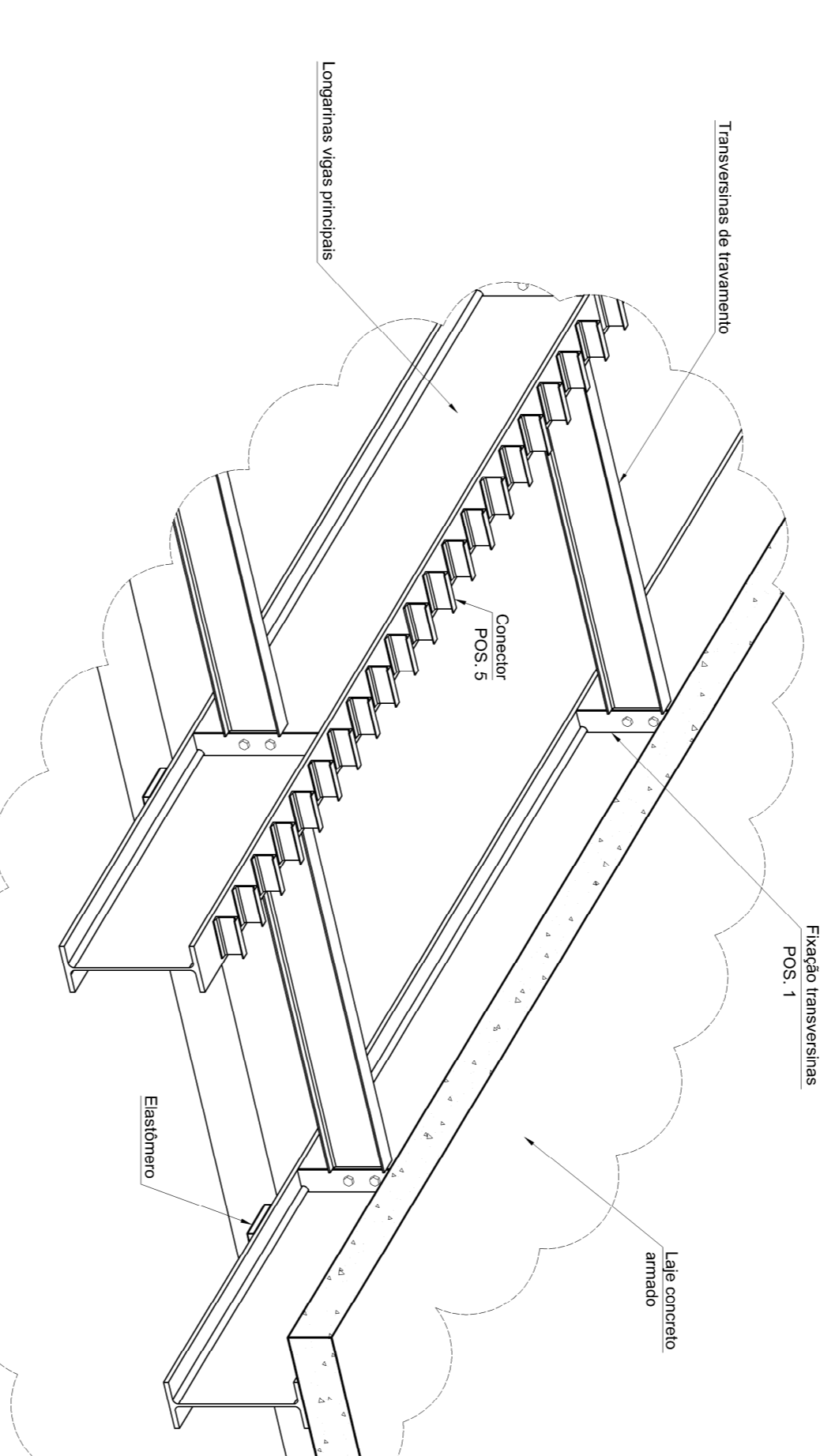
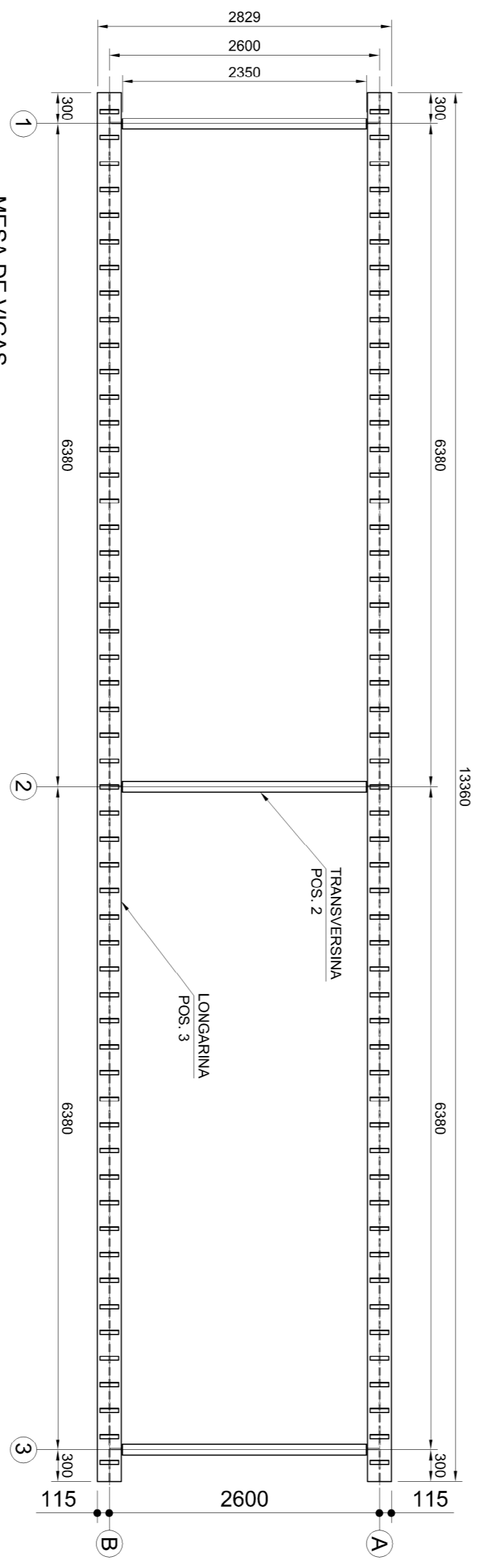
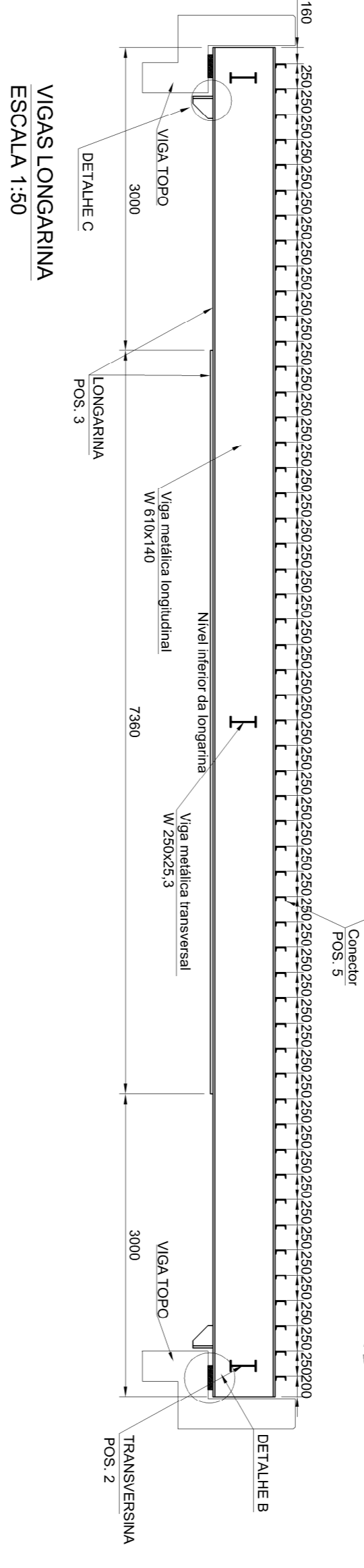
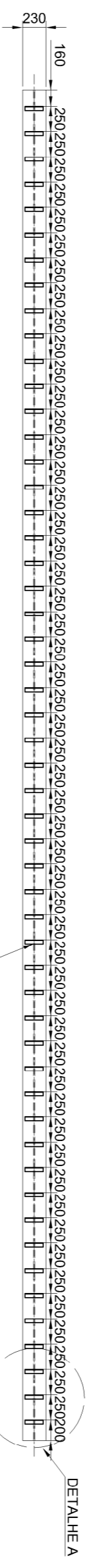


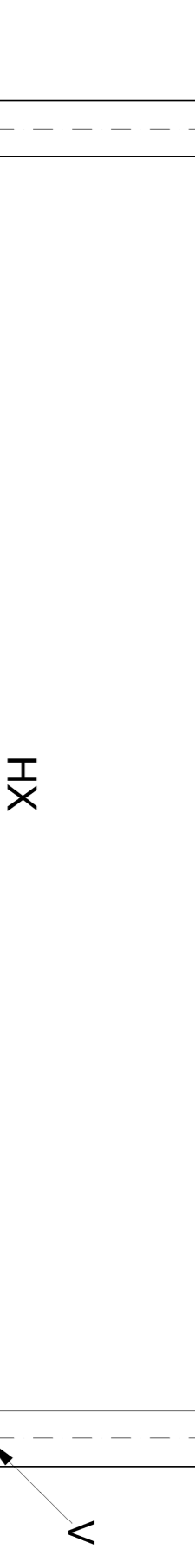
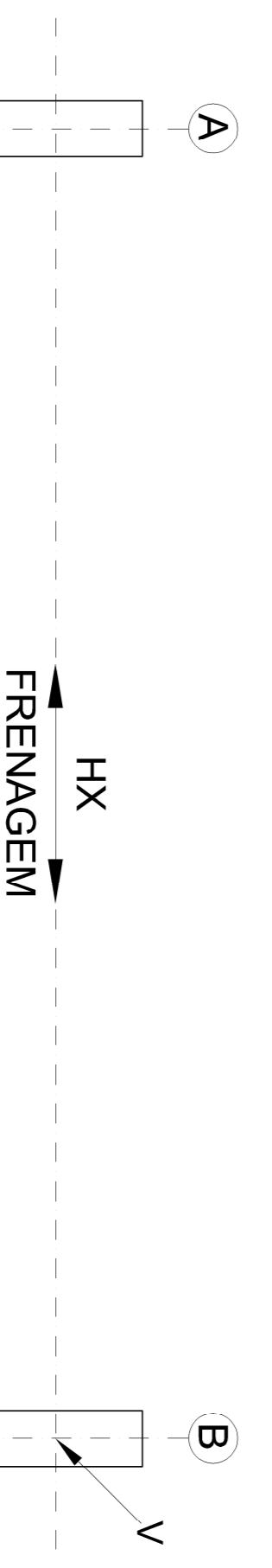
DETALHE A
 CONECTORES PARA CONCRETO ARMADO
 ESCALA 1:10



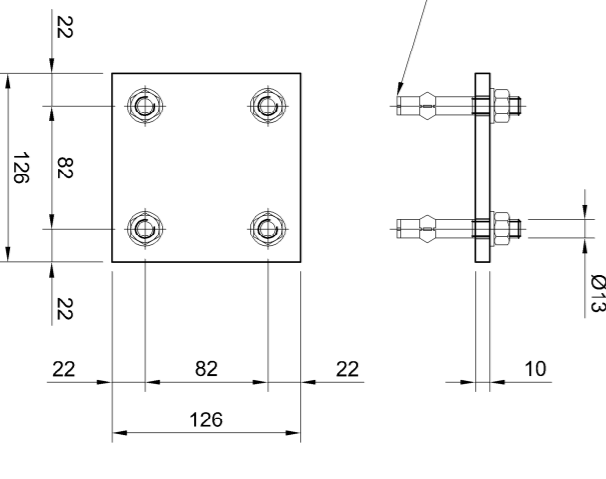
FIXAÇÃO DAS TRANSVERSINAS
 ESC. 1:10



GUARDA-CORPO
 ESCALA 1:25



QUADRO DE CARGAS NO TOPO DOS ENCONTROS (H)				
VÃO (m)	CP	V (tf)	CM + IMPACTO	TOTAL
13,36	15	35	49	3,3
				1,25



FIXAÇÃO GUARDA CORPO
 ESCALA 1:5

- NOTAS:
- APROV DAS LONGARINAS: No encontro das Longarinas (Vigas Principais) com as Colunas, haverá um aparelho de apoio fixo tipo "NEOPRENER" (Elastômero), entre o concreto e o metal, com 50 a 60 mm de espessura e dimensões mínimas de 220x220x20 mm, na quantidade de 4 peças. Se necessário deve-se elevar a altura do concreto da VIGA DE TOPO, para compatibilizar o nivelamento entre o piso do tabuleiro e a VIGA CABEÇA, utilizando alvenaria tipo bloco furado SA 3, conforme norma SIS 050900 - SPC-SP-5, ao metal tranco com utilização de Gamalite de Aço; Pintura de Fundo: Epóxi Isolante a superfície (125 micrometros); Pintura de Acabamento: Poluretano Acrílico alifático (125 micrometros); Espessura total: 250 micrometros - 210(mai) Dimensões (Fundo e Acabamento);
 - Dimensões em mm; conector (ocultado) Ø varão de 32,4 mm;
 - Estrutura em aço de baixa liga e alta resistência mecânica e resistente a corrosão atmosférica tipo ASTM A588 com linha de Escamatura Fry-C80 (Zn);
 - Conector tipo ASTM A588 com F_y > 250 MPa;
 - Estrutura soldada na oficina e parafusada no campo, com parafusos ASTM A429F tipo 3 ou galvanizados;
 - A estrutura deve ser limpa para uniformização de superfície através de jato comercial tipo SPC-SP6.

POS	DESCRIÇÃO	MATERIAL	QTD	UNID.	P. UNID.	P. TOTAL
6	TRAVA LONGITUDINAL - 3 CH. 200x200x20 mm	ASTM - A588	4	PC	18,24	75,36
5	CONECTOR EM PERFIL U 7x24x180 mm	ASTM - A588	108	PC	1,24	132,64
4	GUARDA-CORPO EM TUBO GALVANIZADO DIN 2440	ASTM - A588	26,19	m	25,05	659,06
3	LONGARINA - PERFIL W 610x140x1380 + REF. CH29x210x730 mm	ASTM - A588	3	PC	2173,72	4347,44
2	TRANSVERSINA - PERFIL W 250x25,3x2350 mm	ASTM - A588	3	PC	52,40	157,20
1	FIXAÇÃO TRANSVERSINA - CH.38x108x27x2 mm	ASTM - A588	6	PC	4,85	29,10
	TOTAL					5.417,80 kg

N.º	Data	Verificação/Estado
1		
2		
3		

Ferreira Costa Engenharia e Consultoria LTDA
 fernandocosta@ferreira.com.br
 fernandocosta@ferreira.com.br

Projeto: **PREFEITURA MUNICIPAL DE FORMIGA**
 Tabuleiro - Detalhes da Estrutura Metálica
 Autor: **MORNO CAVALDO - FORMIGA / MG**
 Data: **ABR/2022**
 Escala: **INDICADA**
 Form: **07**