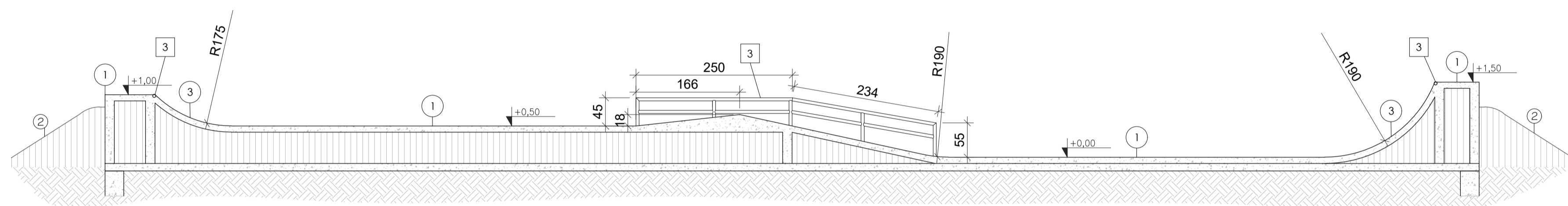
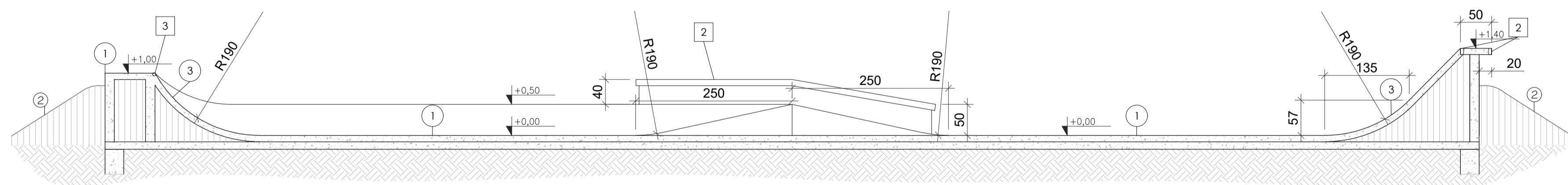


**CORTE AA**  
ESCALA 1:50



**CORTE BB**  
ESCALA 1:50



**CORTE CC**  
ESCALA 1:50

LEGENDA

SÍMBOLO DE CORTE		SÍMBOLOS DE ESPECIFICAÇÃO	
	NOMEAÇÃO DO CORTE		ESPECIFICAÇÃO DE PISO
	Nº DA PRANCHA		ESPECIFICAÇÃO DE PAREDE
	NOMEAÇÃO DA ELEVÇÃO/FACHADA		ESPECIFICAÇÃO DE ACABAMENTO
	Nº DA PRANCHA		NOMEAÇÃO DO DETALHE
			IDENTIFICAÇÃO DE DETALHES
			Nº DA PRANCHA

QUADRO DE ESPECIFICAÇÕES

PISOS	
1	PISO DE ALTA RESISTÊNCIA EM CONCRETO ARMADO FCK=30MPa
2	GRAMA COMUM
3	PISO DE ALTA RESISTÊNCIA EM CONCRETO ARMADO FCK=30MPa polido manualmente
PAREDES	
1	ALVENARIA EM BLOCO DE CONCRETO ESTRUTURAL 14x19x39cm REBOCADA
2	
ACABAMENTOS	
1	PERFIL DE METALON 50x50mm (CHAPA 14) RECHEADO DE CONCRETO
2	PERFIL DE METALON 100x50mm (CHAPA 14) RECHEADO DE CONCRETO
3	TUBO EM AÇO GALVANIZADO D=2,5" e=3mm
4	AZULEJO PASTILHAS 6x5cm h=15cm (modelo a definir)

OBSERVAÇÕES

OBSERVAÇÕES GERAIS:  
 -CONFERIR MEDIDAS NO LOCAL;  
 -COTAS EM CENTÍMETROS;  
 -EM CASO DE CONFLITO DE COTAS, PREVALECE A DO DESENHO DE MAIOR ESCALA;  
 -EM CASO DE DÚVIDAS, CONSULTE SEMPRE O RESPONSÁVEL TÉCNICO;  
 -REPRODUÇÃO TOTAL OU PARCIAL DESTES DESENHOS ESTÁ PROIBIDA. DIREITOS AUTORAIS RESERVADOS DE ACORDO COM A LEI FEDERAL 9.610 DE 19 FEVEREIRO DE 1998.  
 -OBRA A SER EXECUTADA POR EQUIPE ESPECIALIZADA EM CONSTRUÇÃO DE PISTA DE SKATE.

REVISÃO	DESCRIÇÃO	TIPO	ELABORADO	VERIFICADO	DATA
00					

TIPOS DE EMISSÃO	ATP - ANTEPROJETO BSC - BÁSICO EXE - EXECUTIVO	APV - APROVADO PCT - P/ CONSTRUÇÃO ASB - "AS BUILT"	CNC - CANCELADO
------------------	--	---	-----------------



REALIZAÇÃO:  
**PREFEITURA MUNICIPAL DE FORMIGA MG**  
**HORTO FLORESTAL OMAR SANTOS**

PROJETO DE PISTA DE SKATE  
 HORTO FLORESTAL OMAR SANTOS  
 RUA DE ACESSO AO COUNTRY CLUB E RUA ALEXANDRE TAVARES DO COUVO

PROJETO DE ARQUITETURA

AUTORIA DO PROJETO:  ANIBAL BRAVIM DE MEIRA C.R. - 45533-3	CONTRATANTE DO PROJETO: RESPONSÁVEL DA CONTRATANTE	
DATA: maio/2022	ESCALA: INDICADA	CÓDIGO: PRJ-XXX
TÍTULO DOS DESENHOS: CORTES / DETALHES	FRANCHA: 02/08	

DIREITOS AUTORAIS RESERVADOS; PROIBIDO REPRODUÇÃO, DIVULGAÇÃO OU ALTERAÇÃO SEM ORDEM EXPRESSA DO AUTOR. TÍTULO DOS DESENHOS: PRJ-XXX DE 2022 FORMIGA PDS BRASIL ARQ