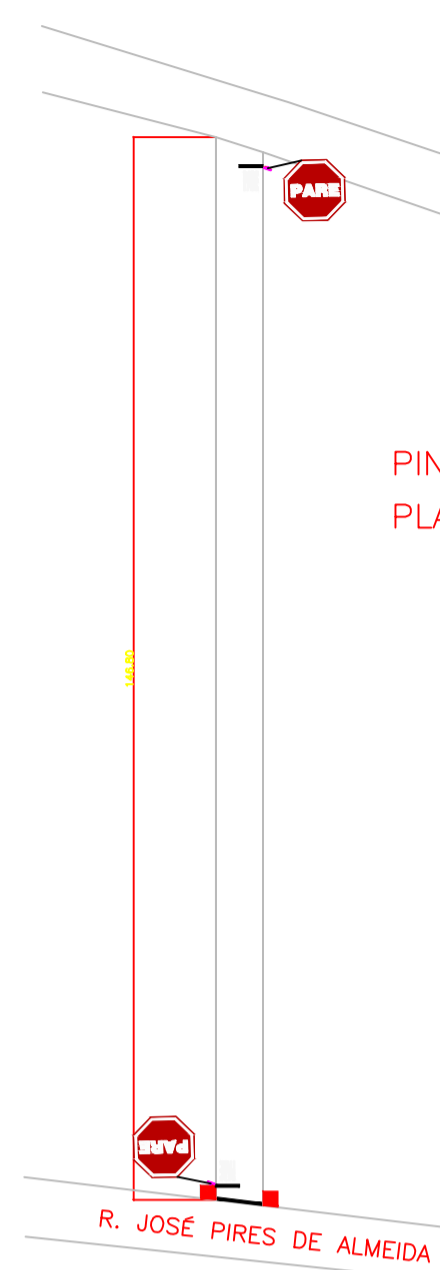


R. CLAUDIONOR FRADE



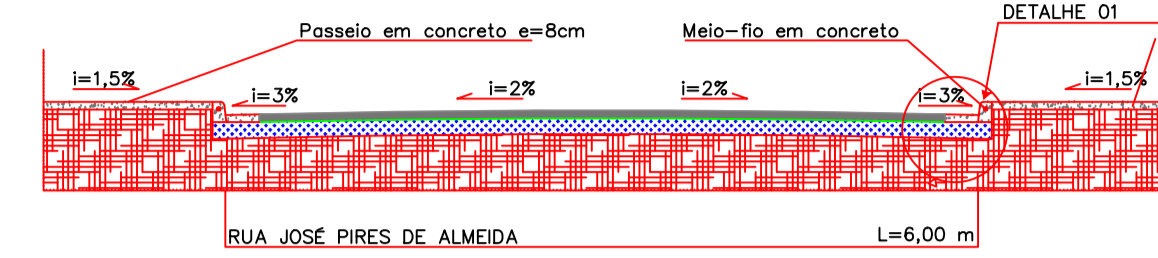
PINTURA DE PARE = 1 und x 4,39 m² = 4,39 m²
 PLACA DE PARE = 1 und x 0,3018 m² = 0,3018 m²

R. VEREADOR ELIZER ALVES SILVA

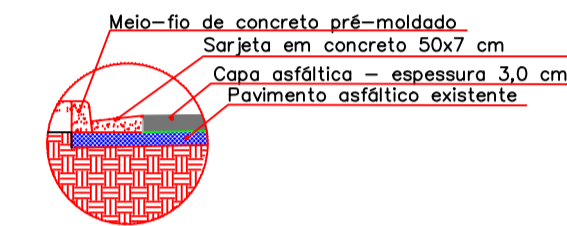


PINTURA DE PARE = 2 und x 4,39 m² = 8,78 m²
 PLACA DE PARE = 2 und x 0,3018 m² = 0,6036 m²

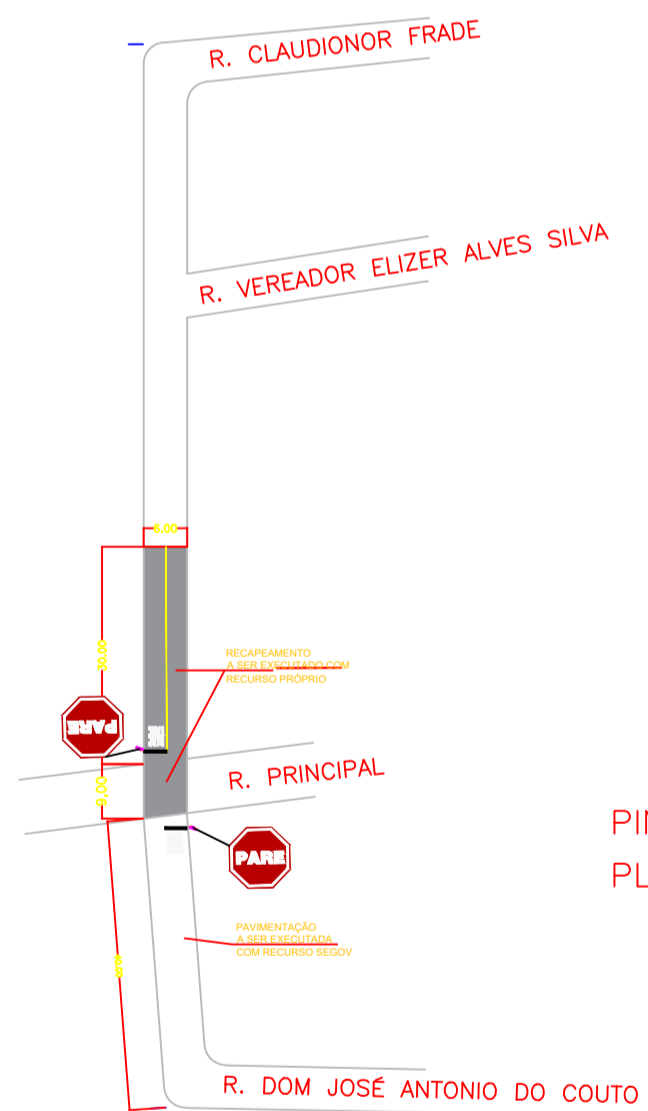
SEÇÃO TÍPICA - RECAPEAMENTO ASFÁLTICO S/ESCALA



DETALHE - RECAPEAMENTO SEÇÃO TRANSVERSAL S/ESCALA



R. JOSÉ PIRES DE ALMEIDA



RECAPEAMENTO
 PINTURA DE LIGAÇÃO
 (30,00+9,00)x6,00=234,00m²
 234,00m²-35,40m² (recurso SEGOV)=198,60m²

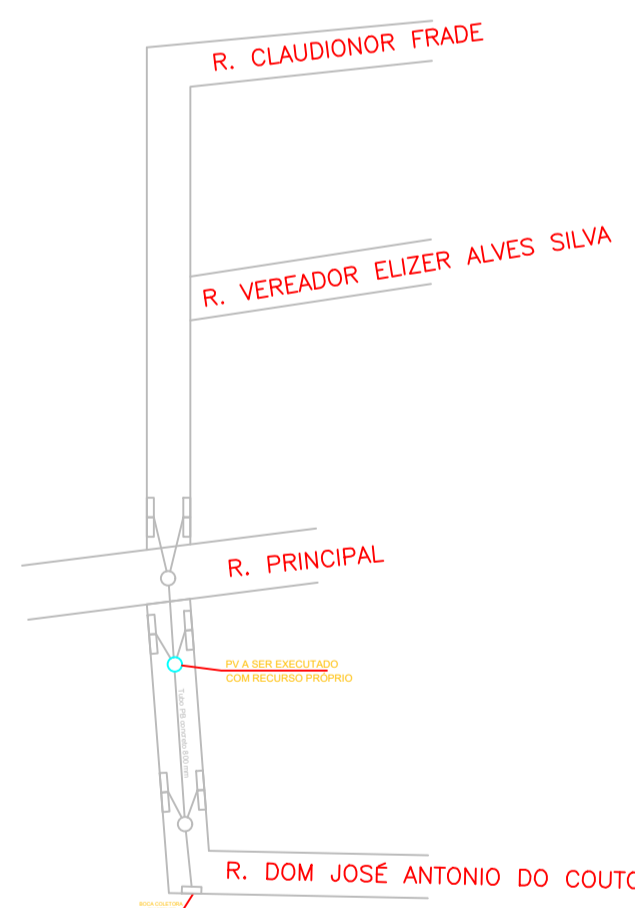
CAPA ASFÁLTICA
 234,00m x 0,03m =7,02m³
 7,02m³-1,06m³ (recurso SEGOV)=5,96m³

MEIO FIO E SARJETA
 30,00m x 2 lados = 60,00m

PINTURA FAIXA = 30,00m

PINTURA DE PARE = 2 und x 4,39 m² = 8,78 m²
 PLACA DE PARE = 2 und x 0,3018 m² = 0,6036 m²

R. JOSÉ PIRES DE ALMEIDA



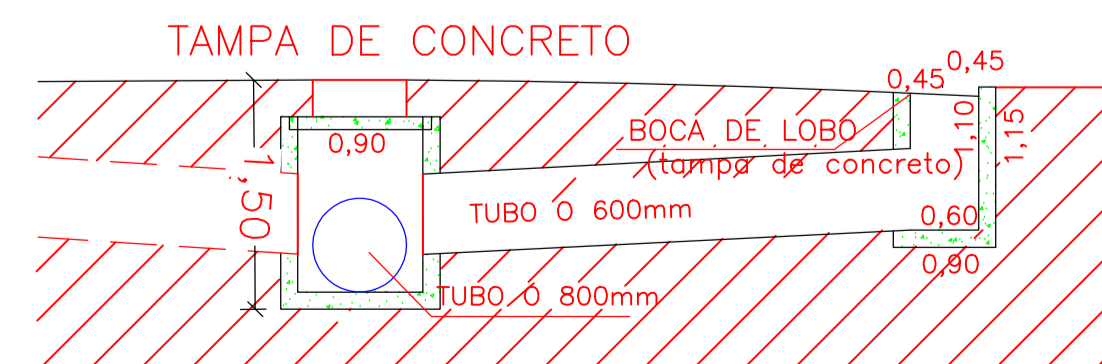
ESCAVAÇÃO DA VALA

PV: 1,00undx1,30mx1,90mx2,20m = 5,43m³

FUNDO DA VALA

PV: 1,00undx1,30mx1,90m = 2,47m³
 Poço de visita e tampão = 1,00und
 Chaminé = 1,00undx0,50m = 0,50m

ÁREA A SER RECAPEADA



CAIXA DE INSPEÇÃO E CAIXA DE BOCA DE LOBO



PREFEITURA MUNICIPAL DE FORMIGA
 C.N.P.J. - 16.784.720/0001-25
 Secretaria de Obras e Trânsito
 (37) 3329-1846
 secretariafaoabrasetransito@gmail.com
 Rua: Barão de Piumhi, nº 121
 Centro - Formiga | MG - Cep: 35570-128

Título: PROJETO DE RECAPEAMENTO, DRENAGEM E SINALIZAÇÃO
 Finalidade: Obras de drenagem e pavimentação asfáltica
 Detalhes: Projeto de recapeamento, drenagem e sinalização
 Endereço Obra/Serviço: Distrito de Albertos, Formiga-MG

EUGÊNIO VILELA JUNIOR
 PREFEITO MUNICIPAL DE FORMIGA

STEPHANIE SILVA OLIVEIRA
 ENGENHEIRA CIVIL - CREA: 330.959

Escala: SEM ESCALA	Desenho: STEPHANIE	Revisão: 01	Data: MAIO/2022	Prancha: 01/01
-----------------------	-----------------------	----------------	--------------------	-------------------