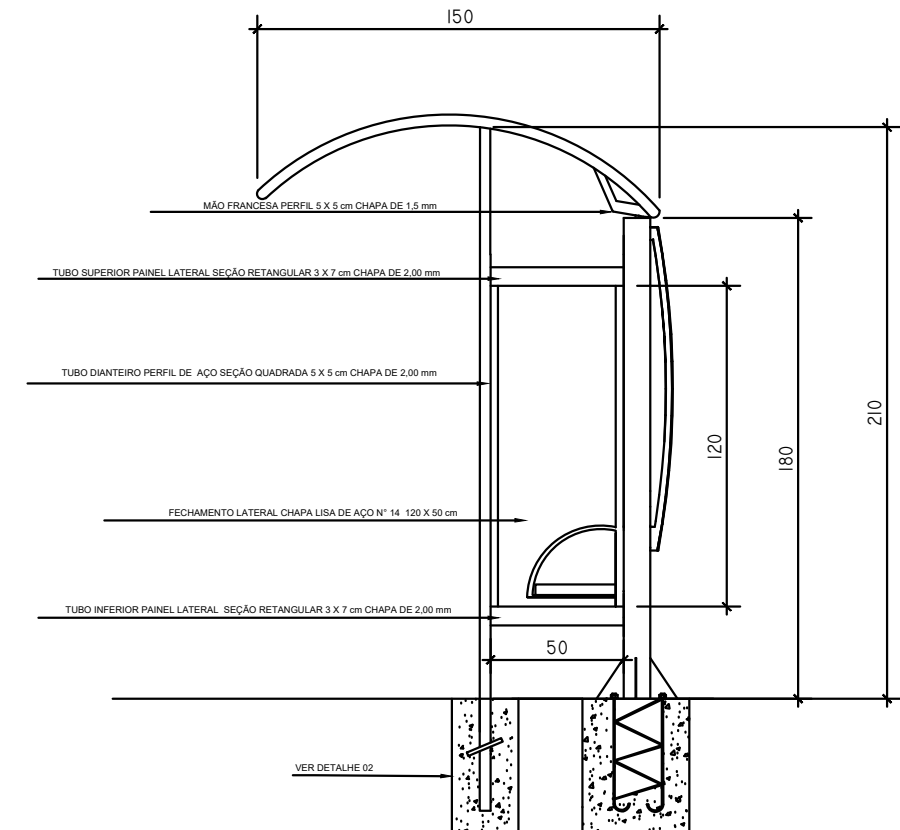
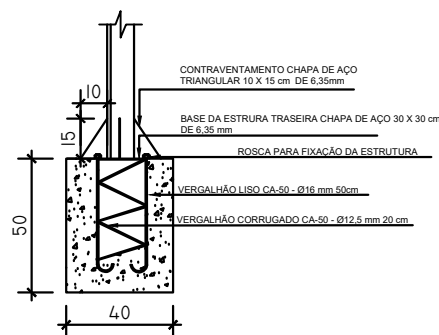


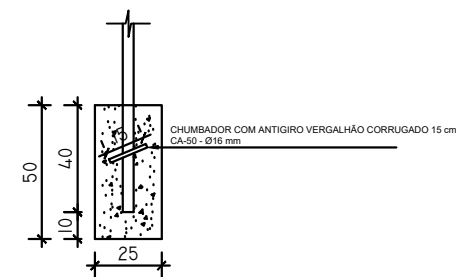
VISTA FRONTAL  
escala 1:20



VISTA LATERAL  
escala 1:20



DETALHE FUNDAÇÃO 01  
escala 1:20



DETALHE FUNDAÇÃO 02  
escala 1:20

PREFEITURA MUNICIPAL DE FORMIGA  
C.N.P.J. : 16.784.720/0001-25  
Secretaria de Obras e Trânsito  
(37) 3329-1846  
mobilidadeformiga@gmail.com

Rua: Barão de Piumhi, nº 121  
Centro - Formiga | MG - Cep: 35570-000

Título: ANEXO II  
PROJETO EXECUTIVO

Finalidade:  
EXECUÇÃO DE ABRIGO DE ÔNIBUS

Detalhes: VISTA FRONTAL, VISTA LATERAL  
DETALHE DE FUNDAÇÃO 01 E 02

Endereço Obra/Serviço:  
MUNICÍPIO DE FORMIGA-MG

EUGÊNIO VILELA JUNIOR  
PREFEITO MUNICIPAL DE FORMIGA

TÚLIO HENRIQUE DE OLIVEIRA  
ENGENHEIRA CIVIL - CREA: 250531/D

Escala:  
1/20

Desenho:  
TÚLIO

Data:  
Maio/22

Prancha:  
01 / 01