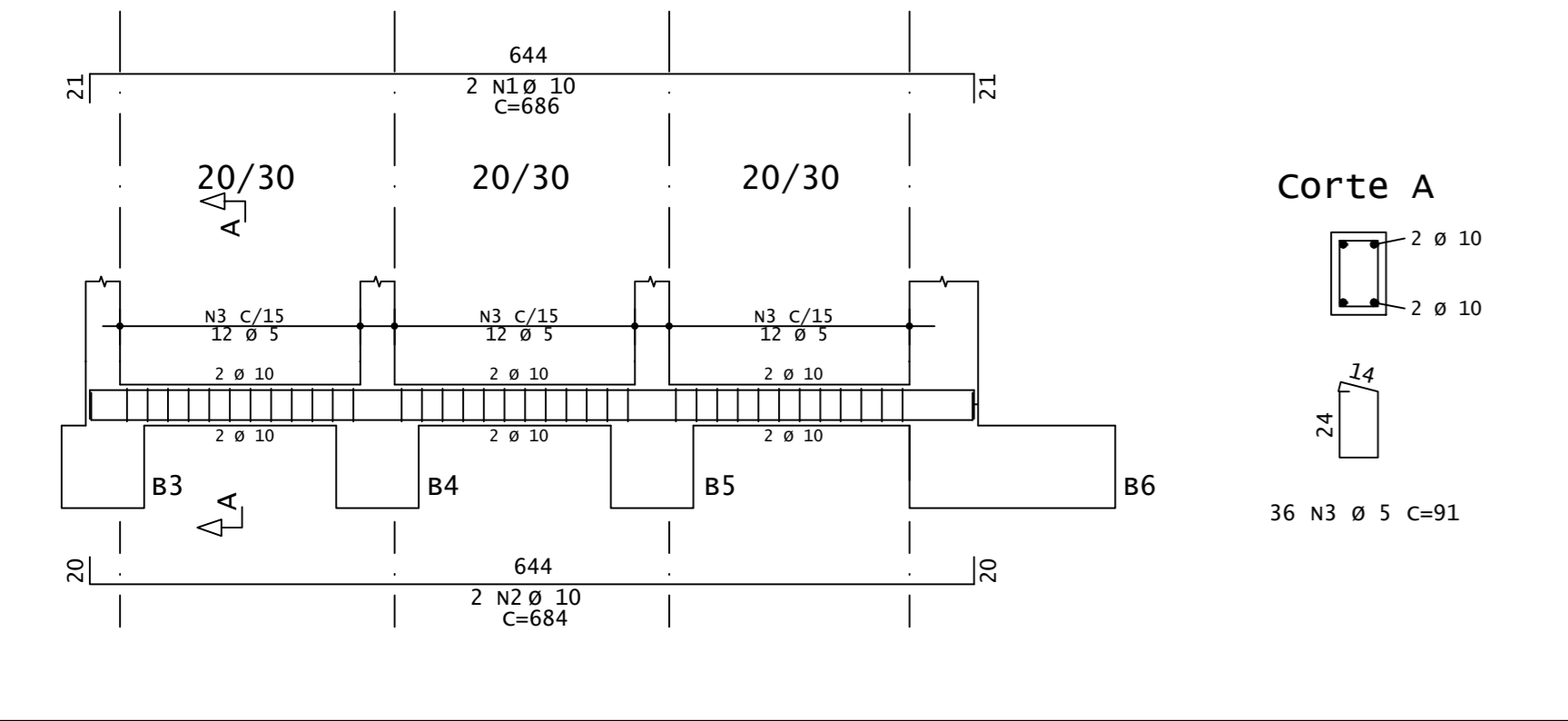
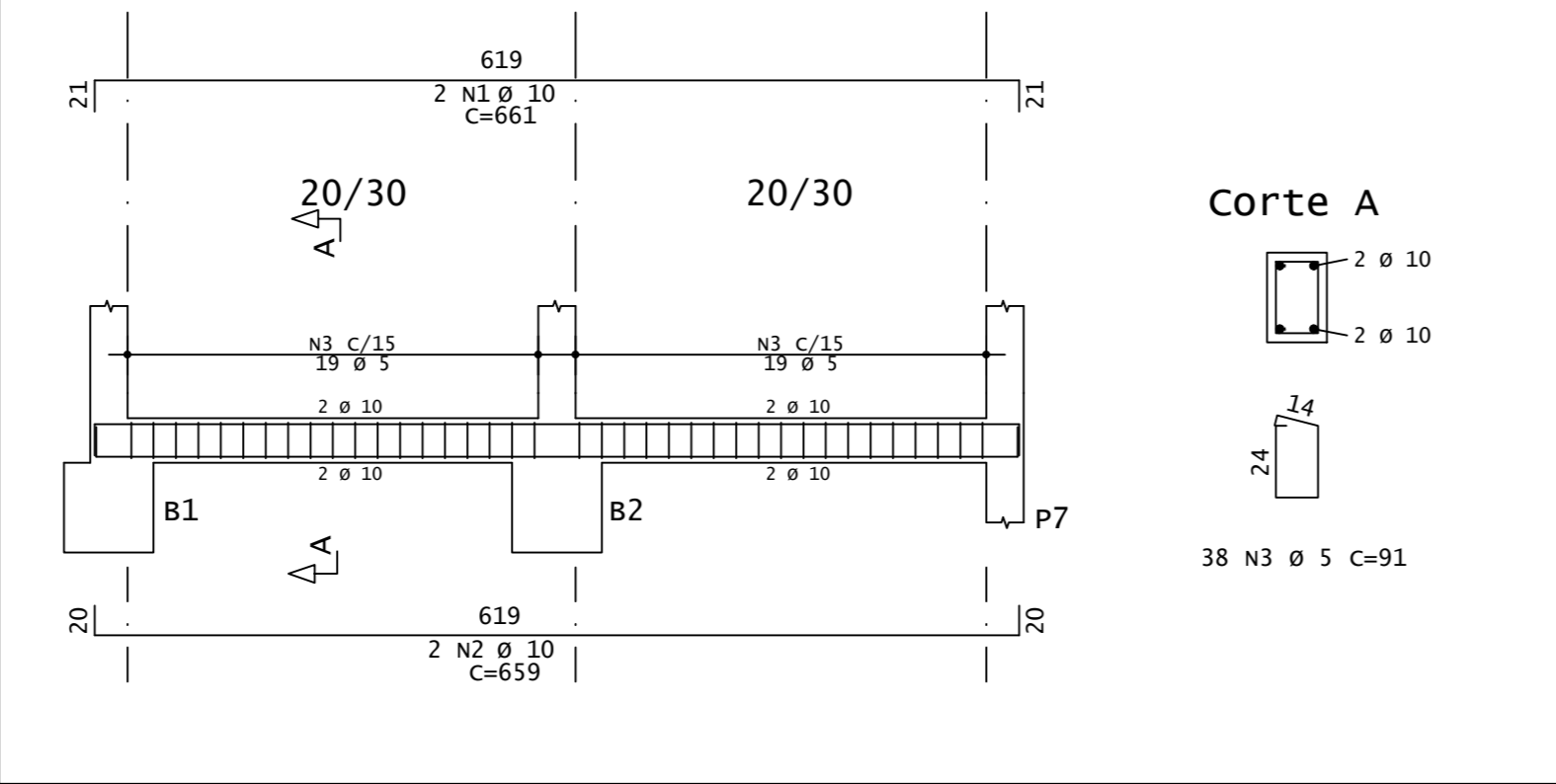


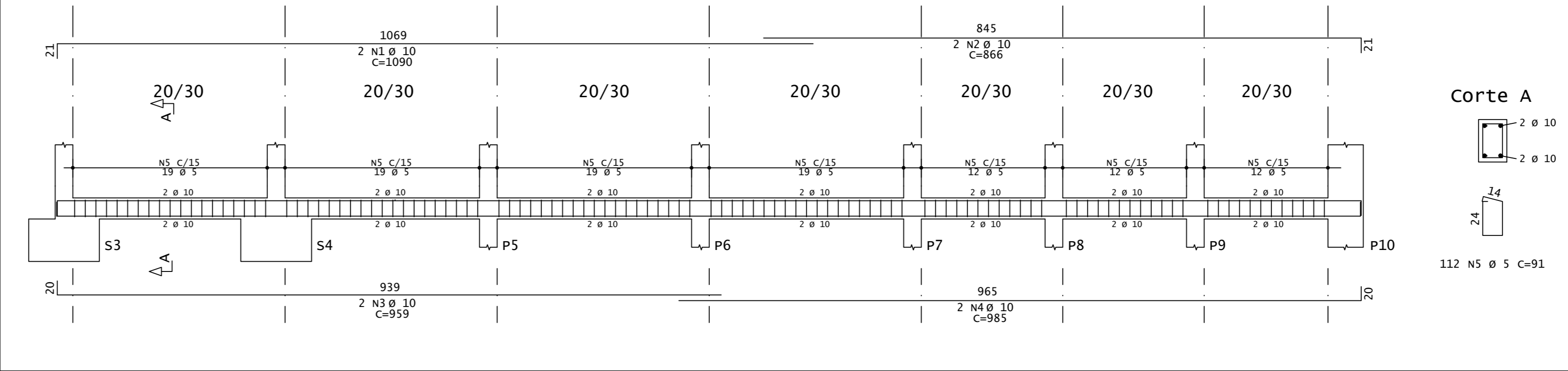
V1



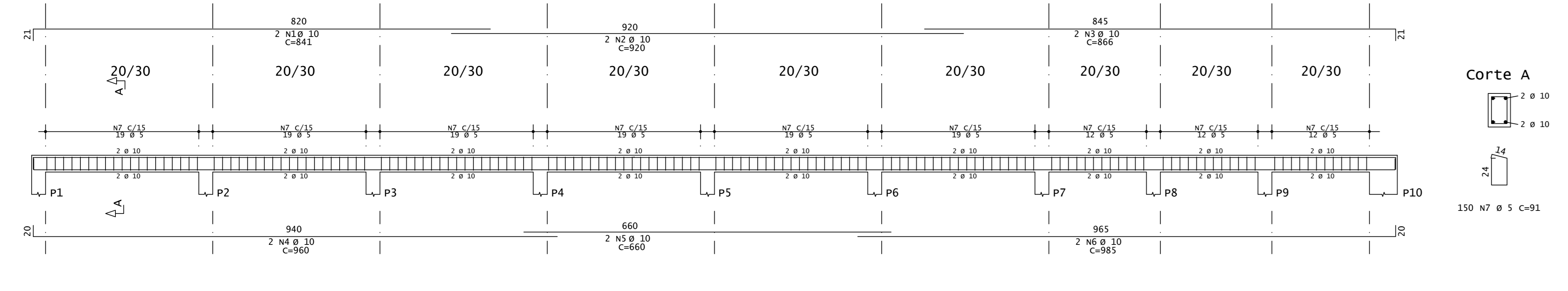
V101



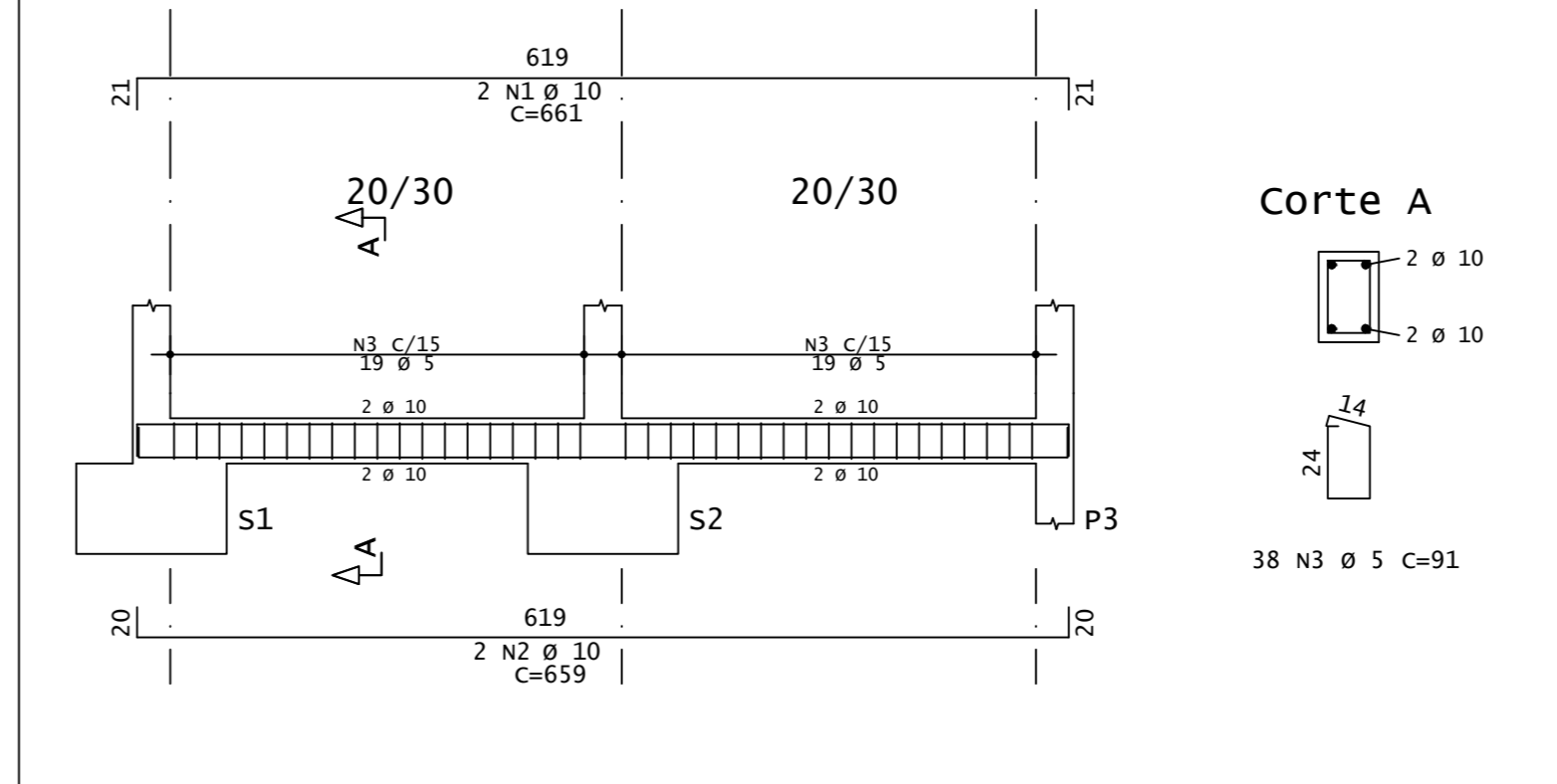
V201



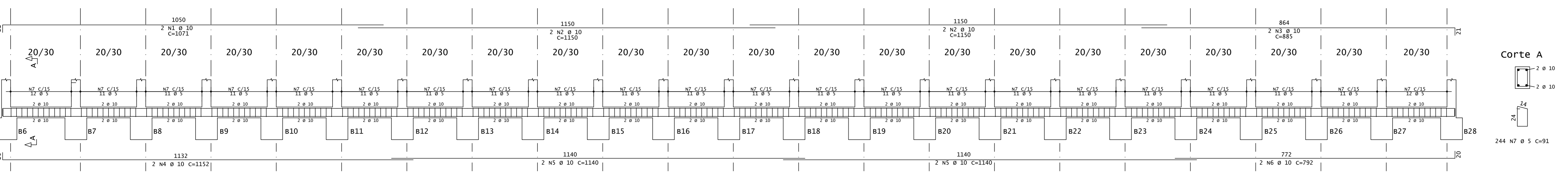
V401



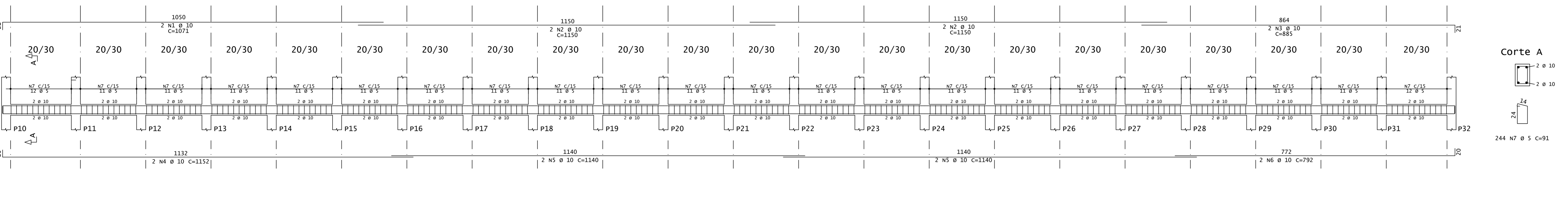
V301



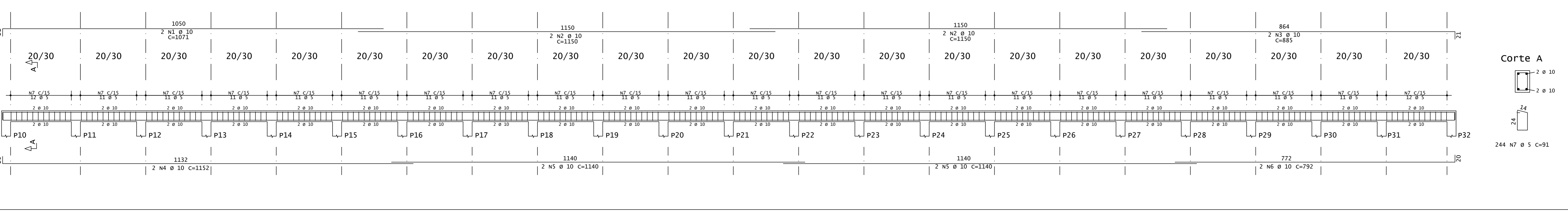
V2



V102



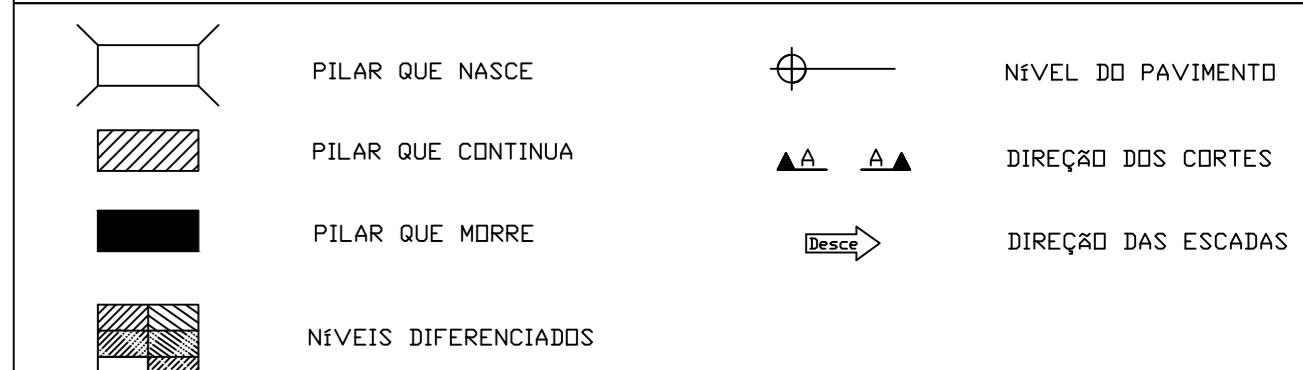
V202



NOTAS:

- 1.1 DIMENSÕES EM CENTÍMETROS. ELEVACIONES EM METRO. EXCETO ONDE INDICADO.
 - 1.2 RECOMENDA-SE QUE OS MATERIAIS (AÇO E CONCRETO) UTILIZADOS NESTE PROJETO SEJAM SUBMETIDOS A ENSAIOS TECNOLÓGICOS.
 - 1.3 QUALQUER INTERFERÊNCIA COM ESTRUTURAS EXISTENTES INFORMAR AO ENG. ESTRUTURAL.
 - 1.4 O FUNDO DE ELEMENTOS EM CONTATO COM SOLO DEVE SER REGULARIZADO COM CONCRETO Fck >= 10MPa COM ESPESURA MÍNIMA DE 5cm, FORMANDO UMA SUPERFÍCIE PLANA E HORIZONTAL.
2. CONCRETO
- 2.1 CONCRETO ESTRUTURAL Fck >= 25 MPa (NBR-5738, NBR-5739)
 - 2.1.1 FATOR AGUA/CEMENTO MÁXIMO 0,55
 - 2.1.2 MÓDULO DE ELASTICIDADE INICIAL Eci = 28000 MPa e MÓDULO DE ELASTICIDADE SECANTE Ecs = 23800 MPa (NBR-8522)
 - 2.2 CONCRETO PARA BLOCOS Fck >= 25MPa
 - 2.3 CONCRETO PARA CONTENÇÕES Fck >= 25MPa
 - 2.4 CLASSE DE AGRESSIVIDADE AMBIENTAL II
 - 2.5 PROCEDER CURA ÚMIDA POR NO MÍNIMO 7 DIAS (NBR-14931)
 - 2.6 ESPECIAL ATENÇÃO AO PREPARO, CONTROLE, RECEBIMENTO, TRANSPORTE, LANÇAMENTO, ADEQUAMENTO E CURA (NBR-12655, NBR-14931)
 - 2.7 JUNTA DE CONCRETAGEM NBR-14931
 - 2.8 NÃO PODERÃO SER REALIZADOS FURTO EM ELEMENTOS ESTRUTURAIS
3. ARMADURAS:
- 3.1 O COBRIMENTO DA ARMADURA DEVERÁ SER DE:
 - 3.1.1 BLOCOS DE FUNDADO, CONTENÇÕES, SAPATAS: 4cm.
 - 3.1.2 PILARES E VIGAS: 3cm.
 - 3.1.3 LAJES: 3cm (MACIÇA).
 - 3.2 ATENÇÃO À LIMPEZA, MONTAGEM, COBRIMENTO (USO DE ESPACADORES PLÁSTICOS ADEQUADOS), E GARANTIA DA POSIÇÃO DAS ARMADURAS ANTES E DURANTE A CONCRETAGEM (NBR-14931)
4. FORMAS
- 4.1 CONFERÊNCIA DAS MEDIDAS E POSIÇÕES, LIMPEZA, ESTANQUEIDADE, SATURAÇÃO DAS FORMAS ABSORVENTES (RETIRAR EXCESSO DE ÁGUA), CUIDADO COM O USO DOS DESMOLDANTES E RETIRADA DAS FORMAS, NÃO RETIRAR ANTES DE 28 DIAS E SEMPRE ACOMPANHADA DOS RESULTADOS DE ENSAIOS (NBR-14931)
 - 4.2 DESFORMA COM REESCORAMENTO NUNCA ANTES DE 21 DIAS APÓS A DATA DA CONCRETAGEM ACOMPANHADA DE RESULTADOS DE ENSAIOS
5. AS ESPECIFICAÇÕES ACIMA DEVEM OBEDECER AS NORMAS DA ABNT: NBR-6118, NBR-8522, NBR-5738, NBR-5739, NBR-12655, NBR-6120, NBR-6122, NBR-6123, NBR-14931, E OUTRAS NORMAS APLICÁVEIS.
6. SEGUIR AS PRESCRIÇÕES DA NR18 E OUTRAS NORMAS APLICÁVEIS DE SEGURANÇA DO TRABALHO
7. É PROIBIDA A REPRODUÇÃO TOTAL OU PARCIAL DESTA DESENHO. DIREITOS RESERVADOS DE ACORDO COM A LEI FEDERAL 9610/98.

CONVENÇÕES:



QUANTITATIVOS

ELEMENTO	FORMA (m²)	CONCRETO (m³)
BLOCOS	95,76	20,52
SAPATAS	38,40	9,60
PILARES	236,29	19,31
VIGAS	161,87	16,20
ESTACAS	-----	29,70
TOTAL	532,32	95,33

PROJETO: **PROJETO ESTRUTURAL** FOLHA 04/04

OBJETIVO: REFORÇO ESTRUTURAL DE MURO DE ARRIMO - (PROFÂNCIA)

CONTEÚDO: DETALHES DE VIGAS

LOCAL: Rua das Amendoeiras Nº: S/N

BAIRRO: Geraldo Veloso CEP: 35.573-316

DATA: Março/2021 ART: MG20210153318

PROPRIETÁRIO: PREFEITURA MUNICIPAL DE FORMIGA - MG CNPJ: 16.784.720/0001-25

AUTOR DO PROJETO E RESPONSÁVEL TÉCNICO: RAPHAEL GANNAM ALVES ENGENHEIRO CIVIL CREA: 226.288/0 - MG

SOZA
PROJETOS E EXECUÇÕES DE OBRAS

(35)99878-3875 / (35)99929-7299
raphaelmg@outlook.com
Av. Primavera 566, 607, Jd. Santa Helena - 1344-202 - Sorocaba - SP