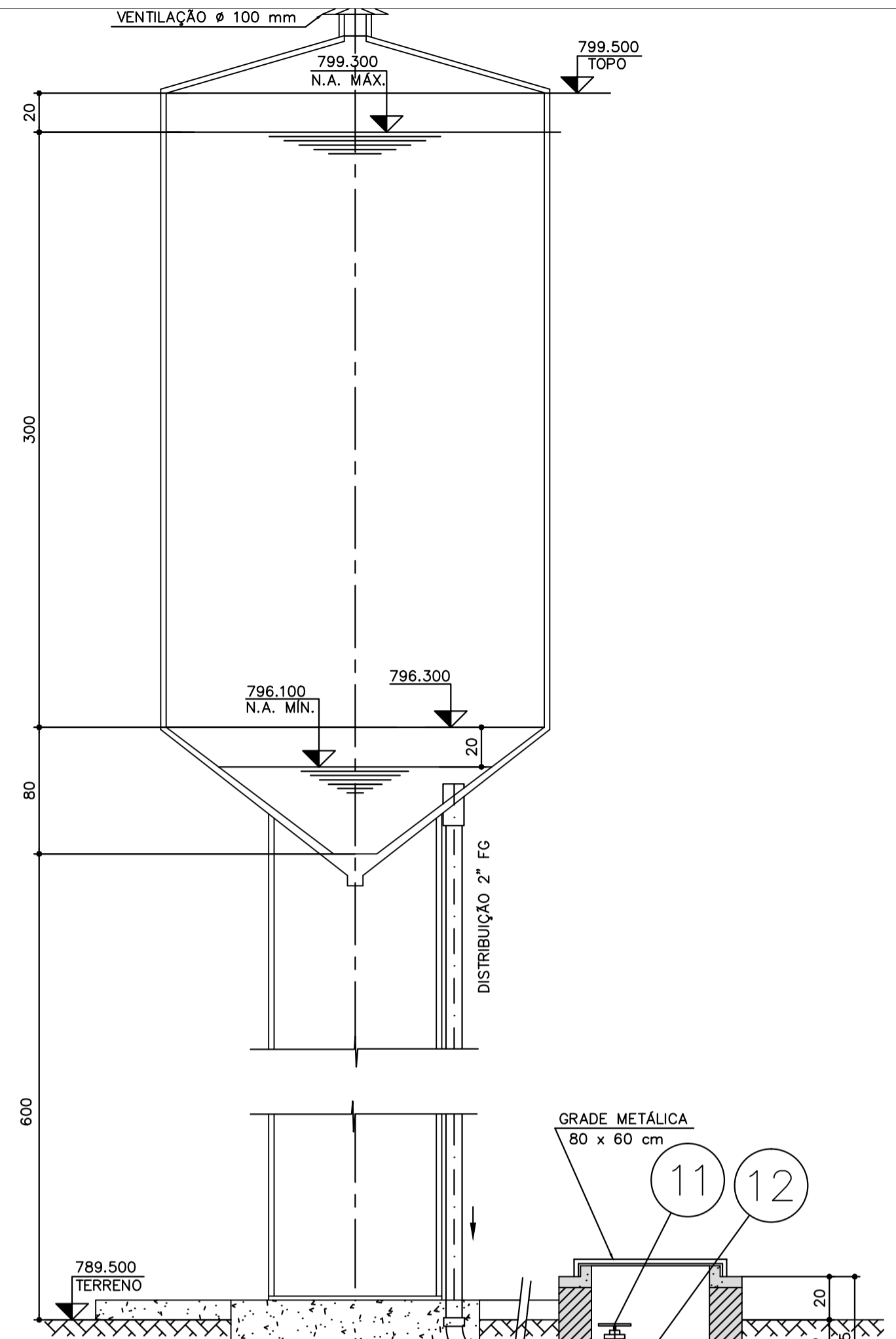
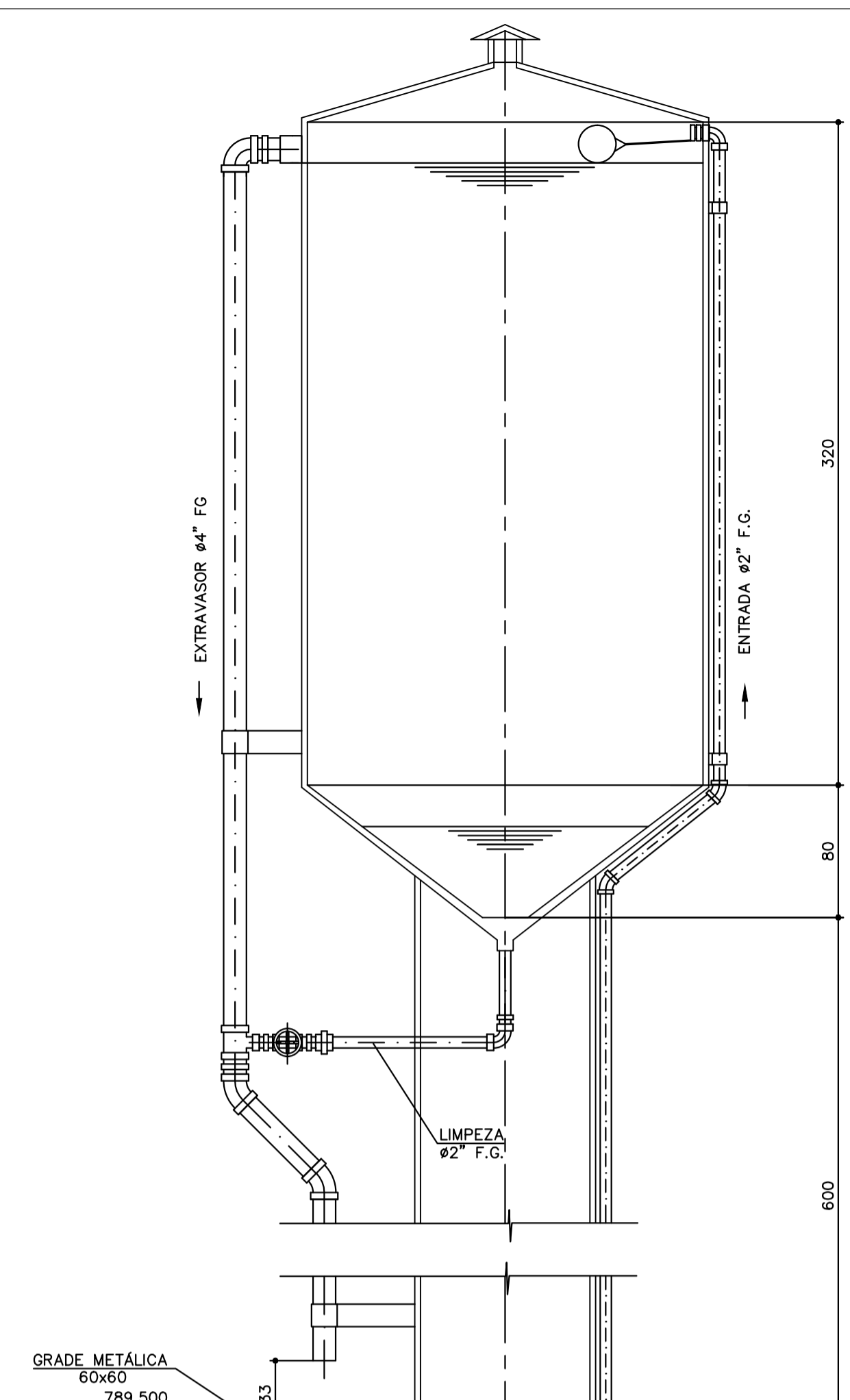


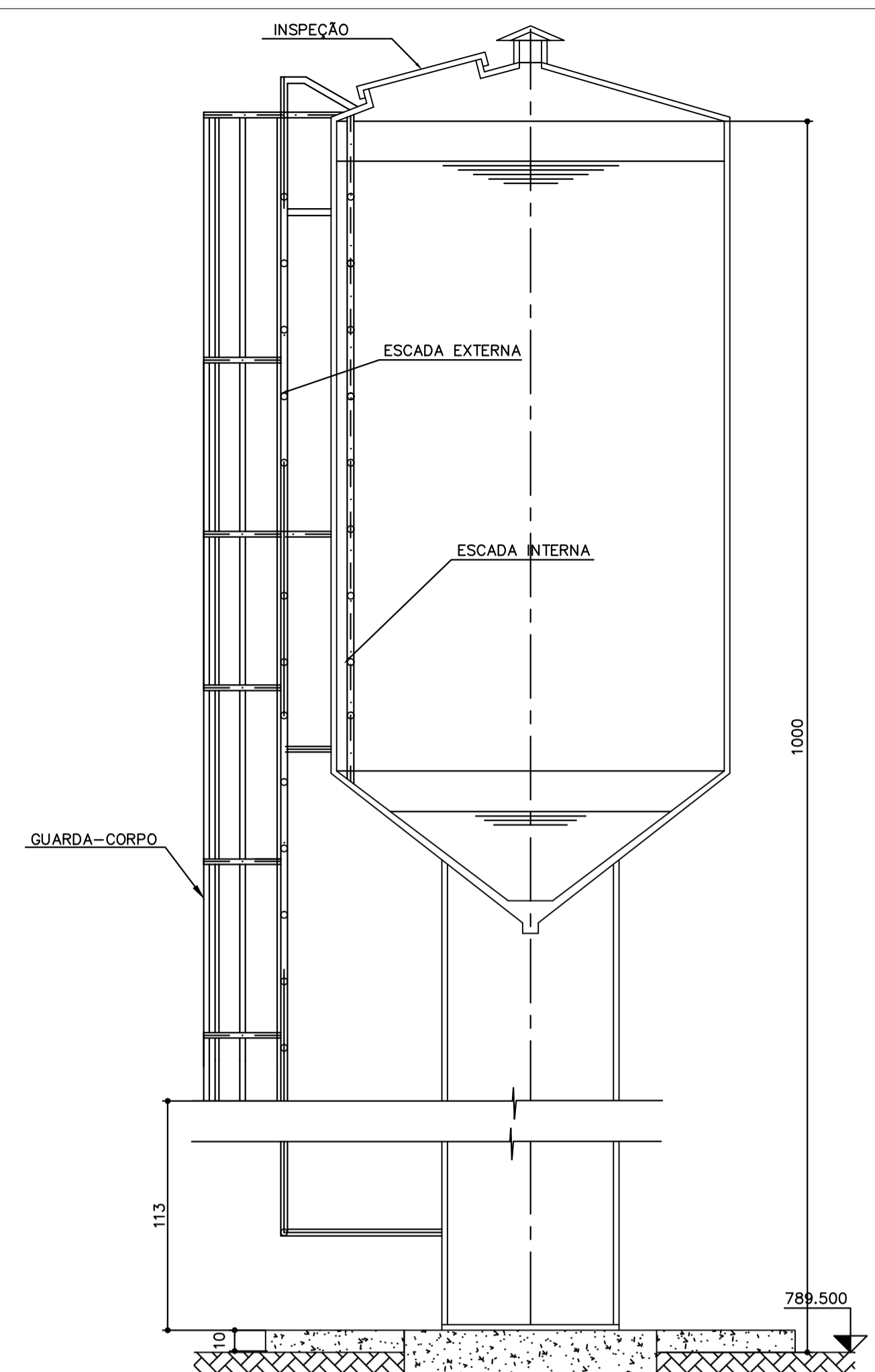
VISTA  
ESC.: 1:25



CORTE AA  
ESC.: 1:25



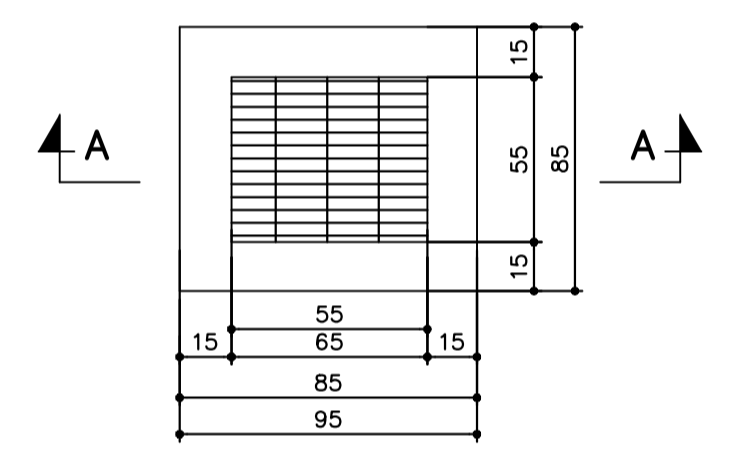
CORTE BB  
ESC.: 1:25



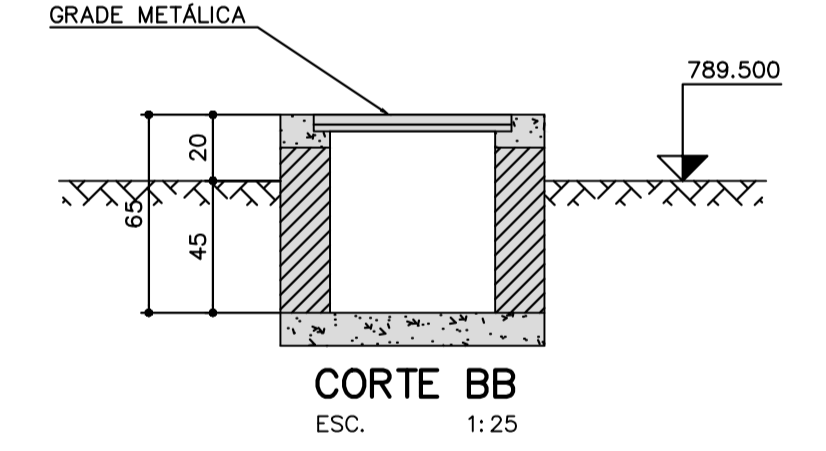
CORTE CC  
ESC.: 1:25

LISTA DE MATERIAL				
RESERVATÓRIO ELEVADO - 10 m³				
ITEM	DESCRIÇÃO	DIAM.	QUANT.	UNID.
<b>CHEGADA</b>				
01	TUBO DE AÇO GALVANIZADO 80x80	80	1	PC
02	CONEXÃO 80x80 DE FERRO GALVANIZADO	80	1	PC
03	CONEXÃO 80x80 DE FERRO GALVANIZADO	80	1	PC
04	BRUNO DE RESERVA DE AÇO	80	1	PC
05	TOMADA 80x80	80	1	PC
06	ADAPTADOR BRUNO + BRUNO - PRA	80	1	PC
07	CAIXA DE AÇO GALVANIZADO	80	1	PC
<b>DISTRIBUIÇÃO</b>				
08	TUBO DE AÇO GALVANIZADO 80x80	80	1	PC
09	BRUNO DE FERRO GALVANIZADO	80	1	PC
10	BRUNO DE FERRO GALVANIZADO	80	1	PC
11	REGISTRO DE GAVETA BRUNO	80	1	PC
12	BRUNO DE ABRIRTO CONICO DE FERRO GALVANIZADO	80	1	PC
13	BRUNO DE ABRIRTO CONICO DE FERRO GALVANIZADO	80	1	PC
14	ADAPTADOR PVC + BRUNO - PRA	80	1	PC
15	CAIXA DE RESERVA POLIETILENO	80	1	PC
16	CAIXA DA DISTRIBUIÇÃO	80	1	PC
<b>EXTRAVASOR</b>				
17	BRUNO DE FERRO GALVANIZADO	80	1	PC
18	TUBO DE AÇO GALVANIZADO 80x80	80	1	PC
19	BRUNO DE FERRO GALVANIZADO	80	1	PC
20	REGISTRO DE GAVETA BRUNO DE FERRO GALVANIZADO	80	1	PC
<b>LIMPEZA EXTRAVASOR</b>				
21	BRUNO DE FERRO GALVANIZADO	80	1	PC
22	TUBO DE AÇO GALVANIZADO 80x80	80	1	PC
23	BRUNO DE FERRO GALVANIZADO	80	1	PC
24	BRUNO DE ABRIRTO CONICO DE FERRO GALVANIZADO	80	1	PC
25	REGISTRO DE GAVETA BRUNO	80	1	PC
26	BRUNO DE ABRIRTO CONICO	80	1	PC

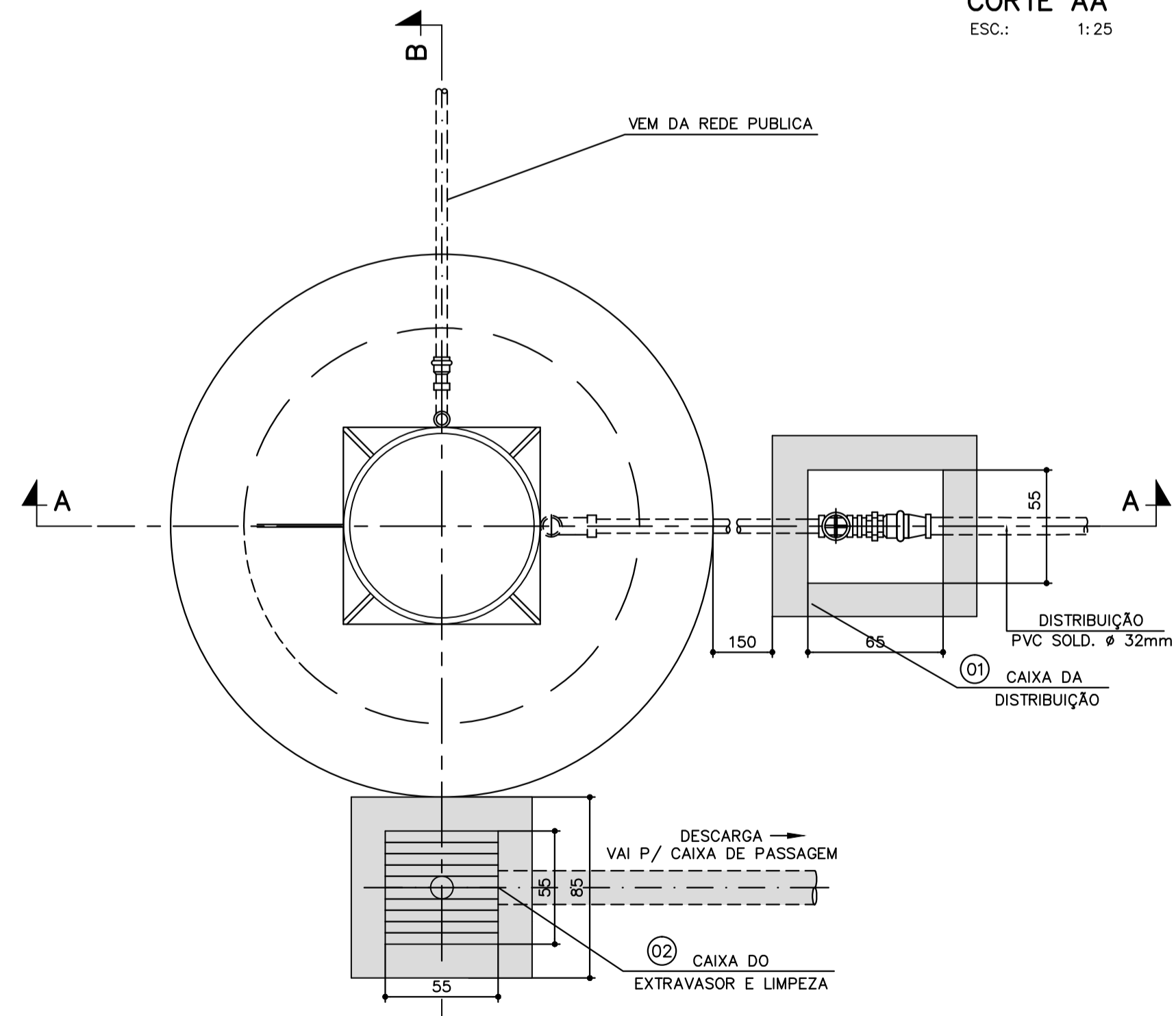
DETALHE DAS CAIXAS



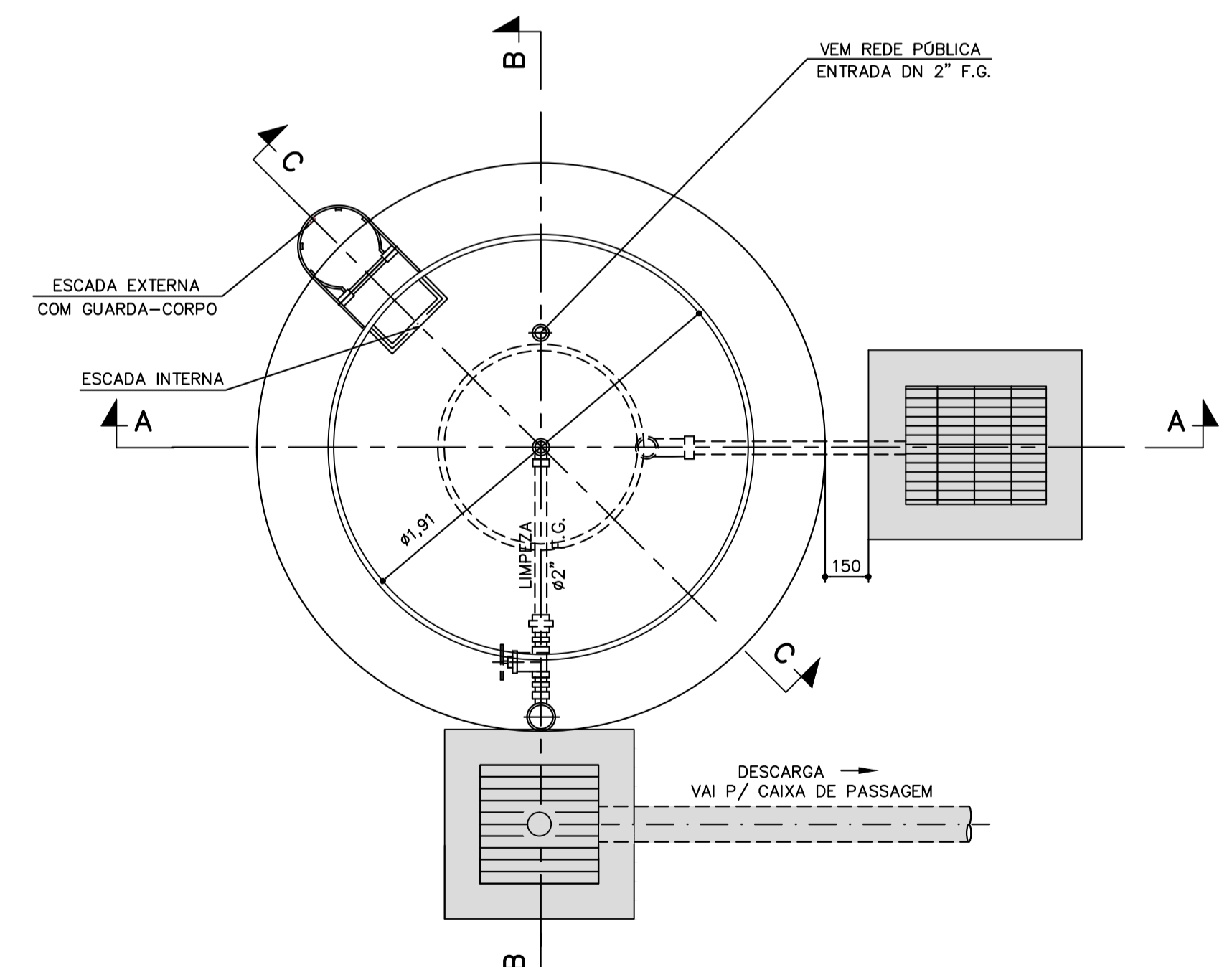
PLANTA  
ESC.: 1:25



CORTE BB  
ESC.: 1:25



PLANTA DA BASE E COLUNA  
ESC.: 1:25



PLANTA DO RESERVATÓRIO  
ESC.: 1:25

NOTAS:  
1- COTAS EM CENTÍMETROS, ELEVAÇÕES EM METROS, SALVO INDICAÇÃO CONTRÁRIA.

LEGENDA:  
A EXECUTAR

Nº	REVISÃO	DATA	R.T.
01	REVISÃO	JULHO/2020	ALBERTO OLIVEIRA CHAVES CREA-68.765/D-MG
02	REVISÃO	OUTUBRO/2020	PROJETISTA RENATO ESTANISLAU FRANÇA CREA-140.149/D-MG
			DESENHISTA TIAGO
			DATA AGOSTO/2011
			APROVADO

SERVIÇO AUTÔNOMO DE ÁGUA E ESGOTO  
FORMIGA - MG  
INDICADA

SISTEMA DE ESGOTAMENTO SANITÁRIO  
ESTAÇÃO DE TRATAMENTO  
RESERVATÓRIO METÁLICO 10m³  
Nº DE FOLHAS

PLANTA E DETALHES  
CÓDIGO

DESPRO  
DESENVOLVIMENTO DE PROJETOS  
DESENHO  
32/35