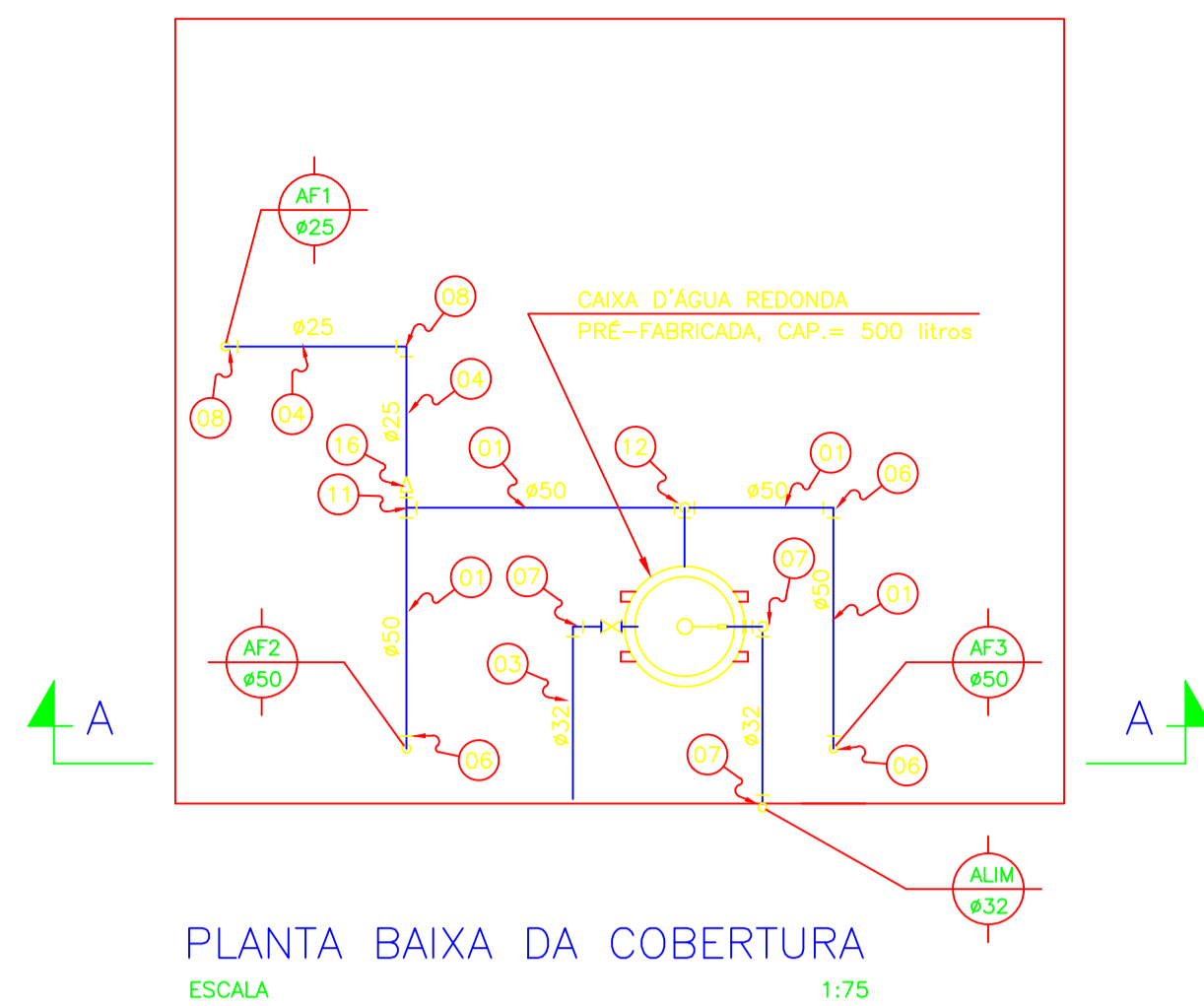
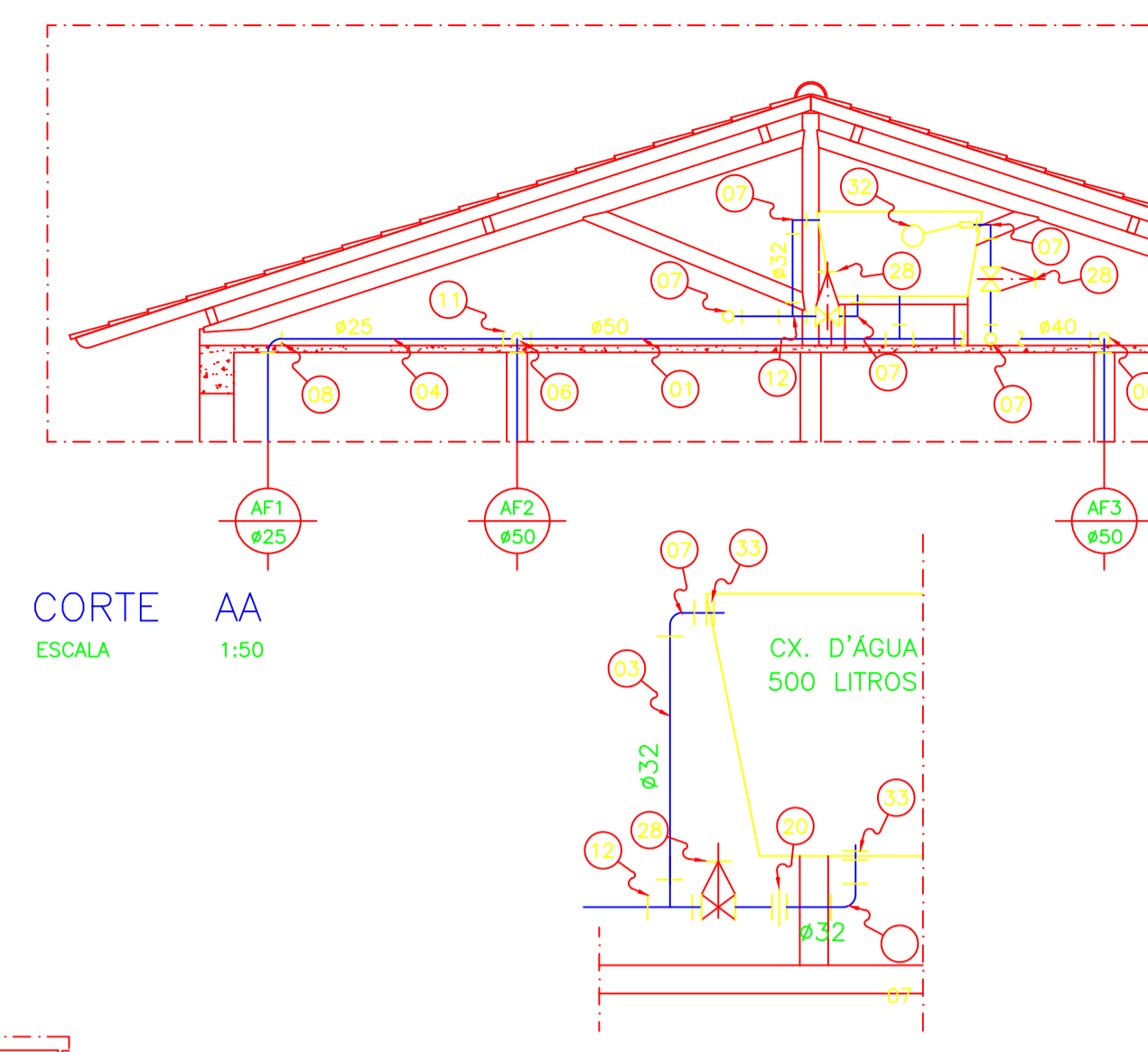


PLANTA BAIXA
ESCALA 1:75

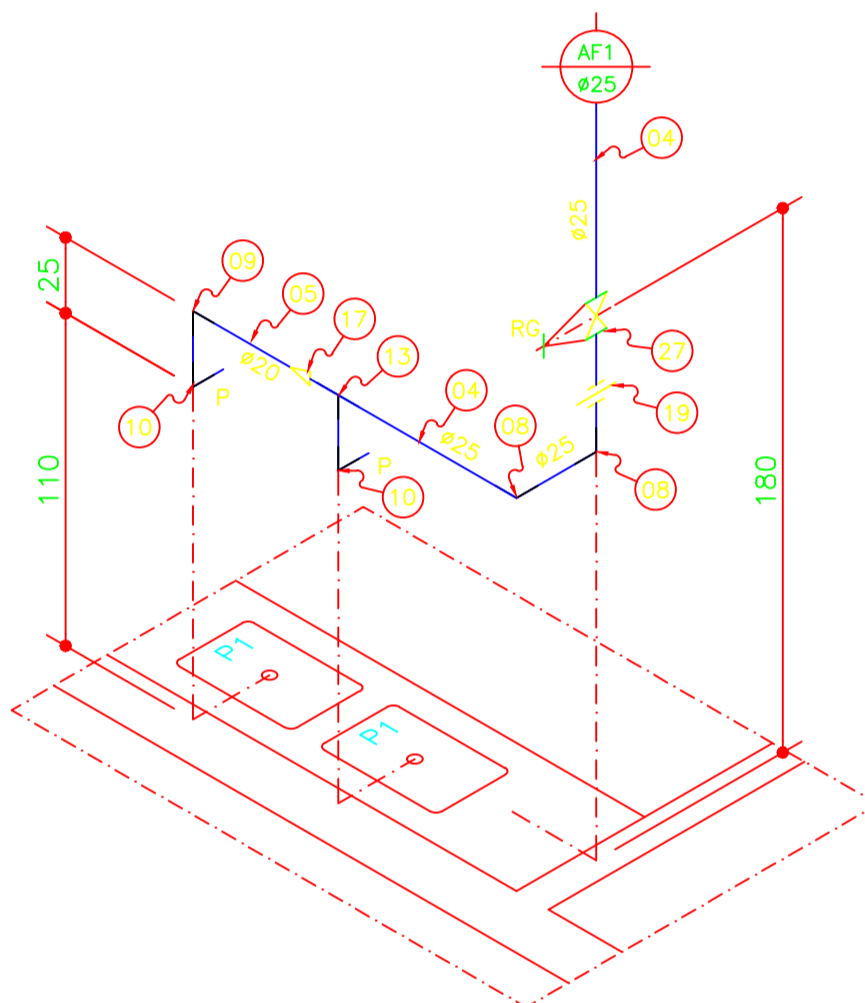


PLANTA BAIXA DA COBERTURA
ESCALA 1:75

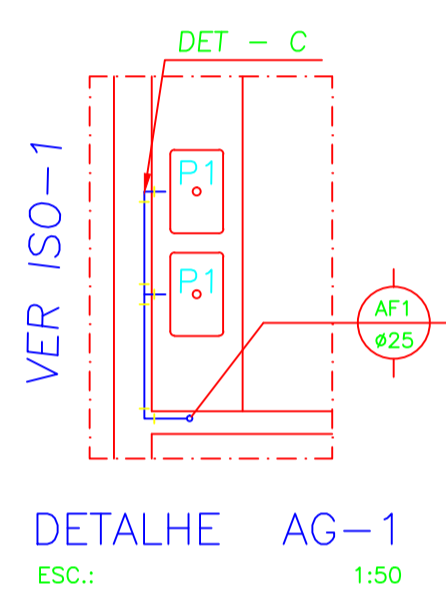


CORTE AA
ESCALA 1:50

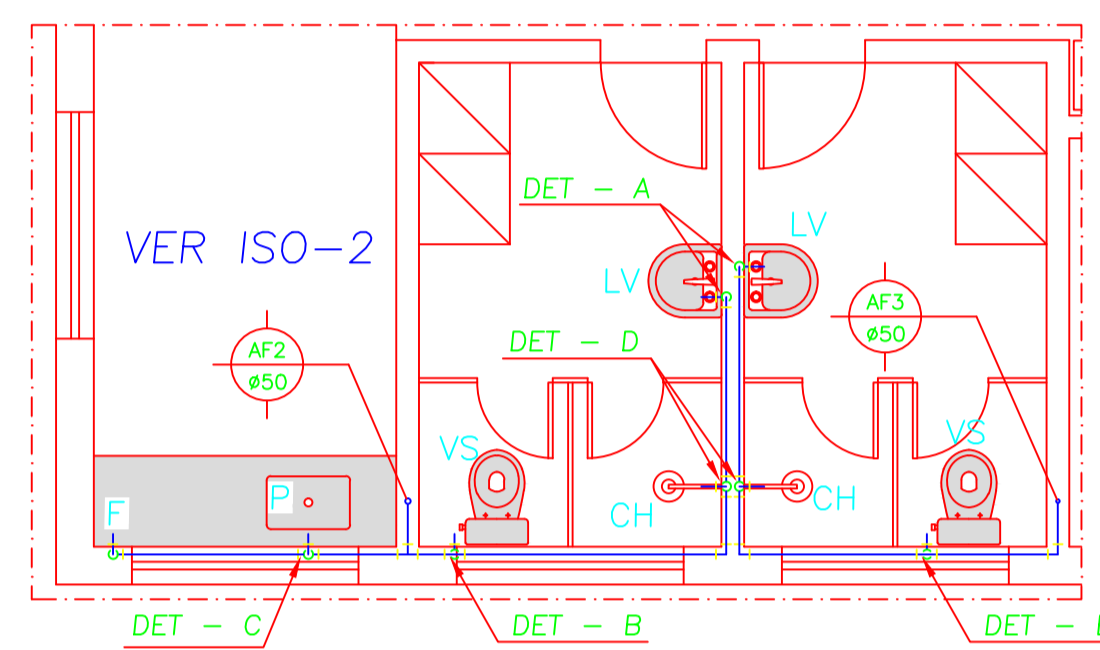
EXTRAVASOR E ESGOTAMENTO - DETALHE
SEM ESCALA



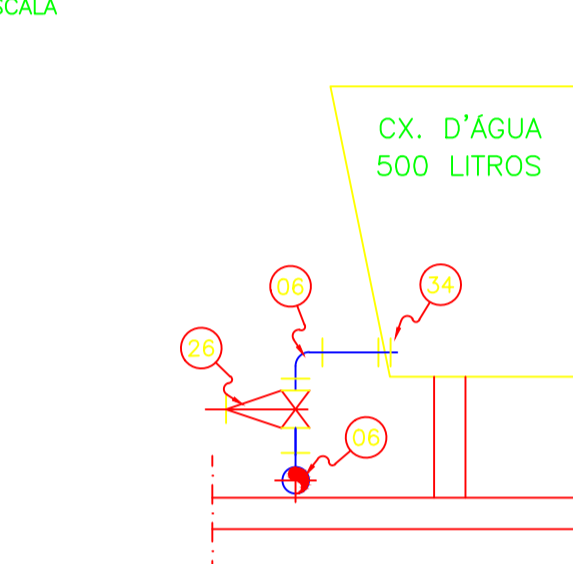
ISOMÉTRICO - 1
ESCALA 1:25



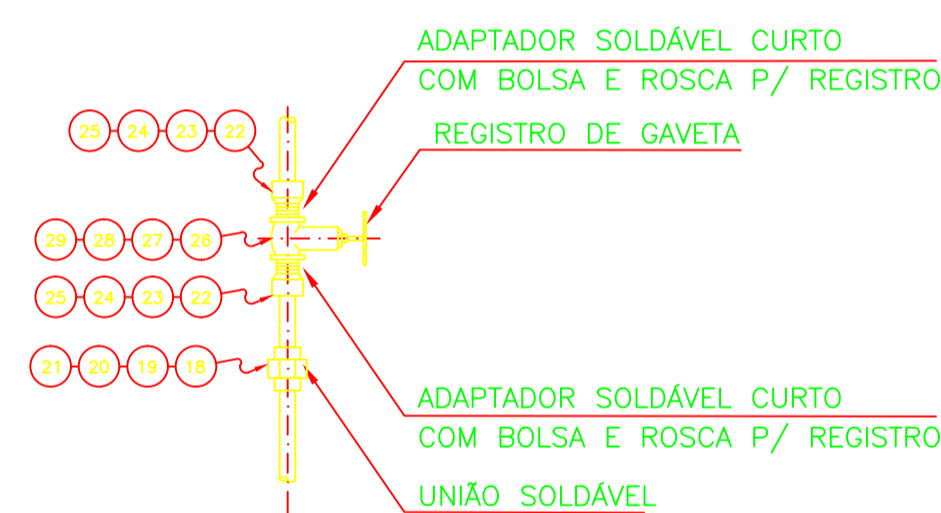
DETALHE AG-1
ESCALA 1:50



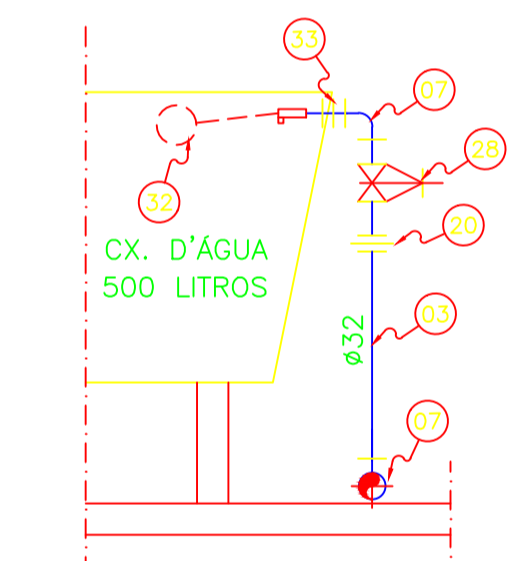
DETALHE AG-2
ESCALA 1:50



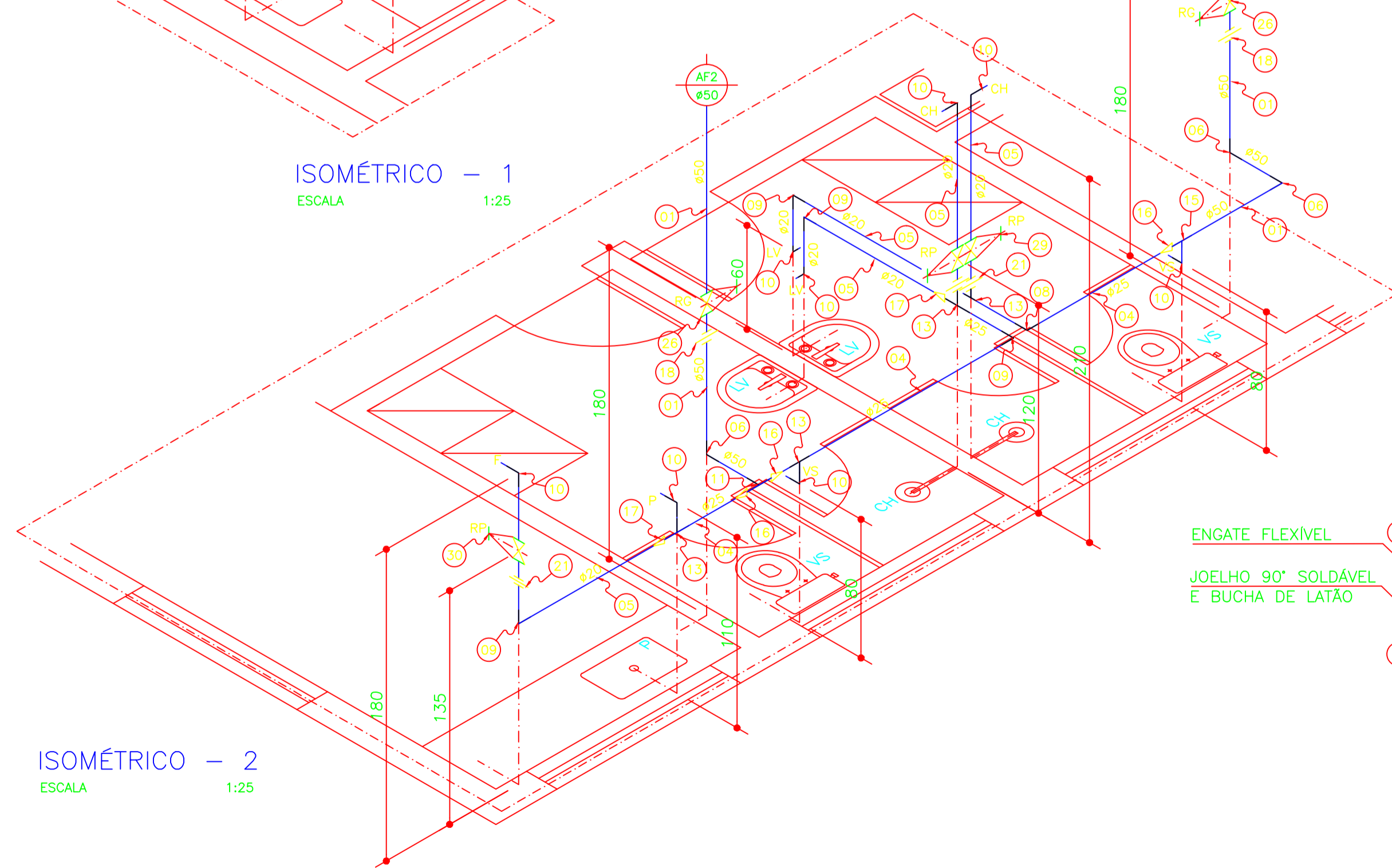
DISTRIBUIÇÃO - DETALHE
SEM ESCALA



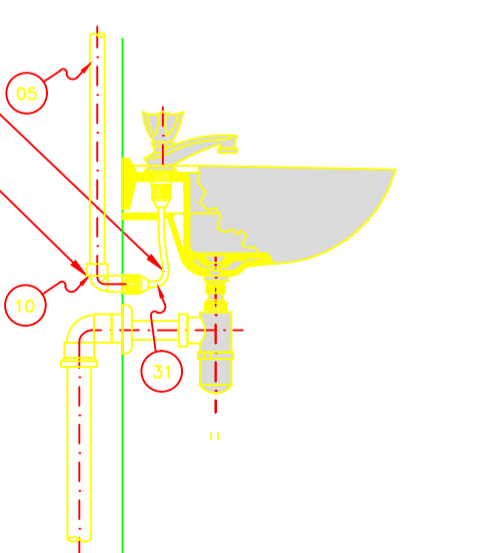
REGISTRO DE GAVETA - DETALHE
SEM ESCALA



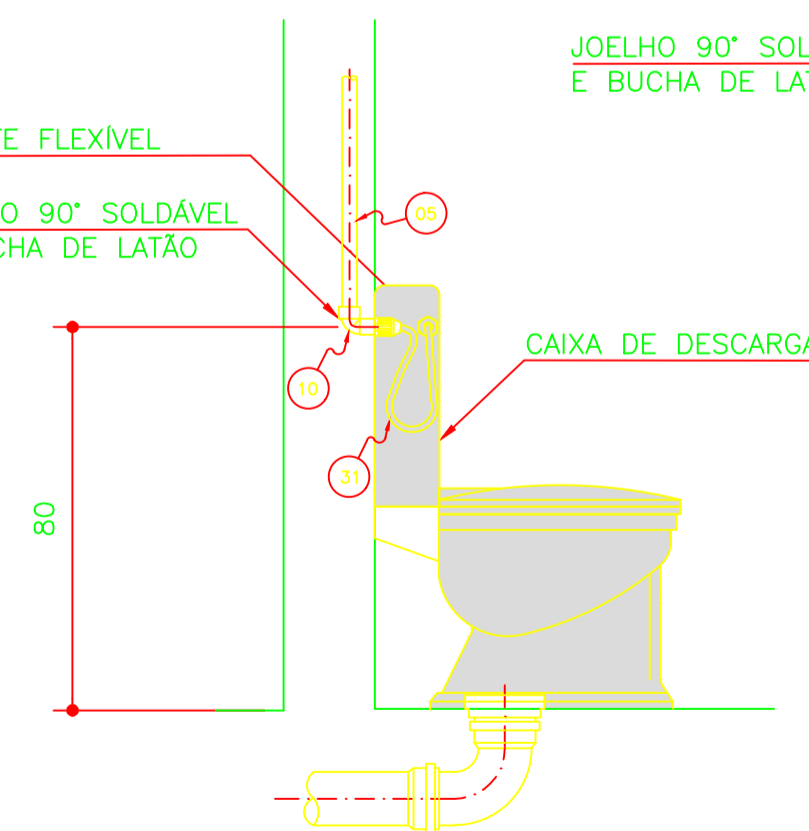
ALIMENTAÇÃO - DETALHE
SEM ESCALA



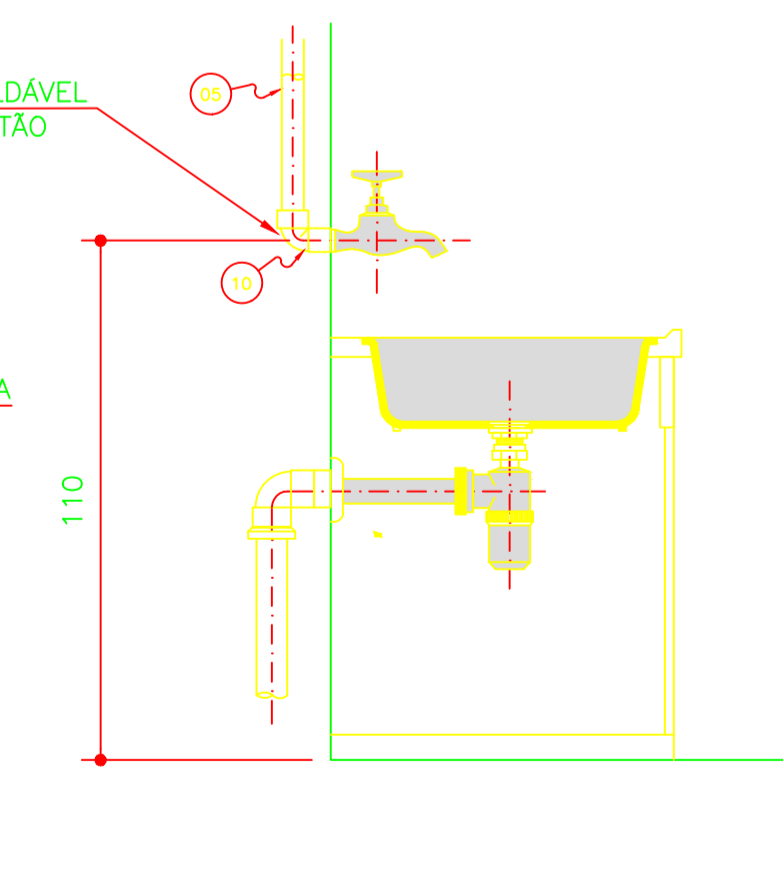
ISOMÉTRICO - 2
ESCALA 1:25



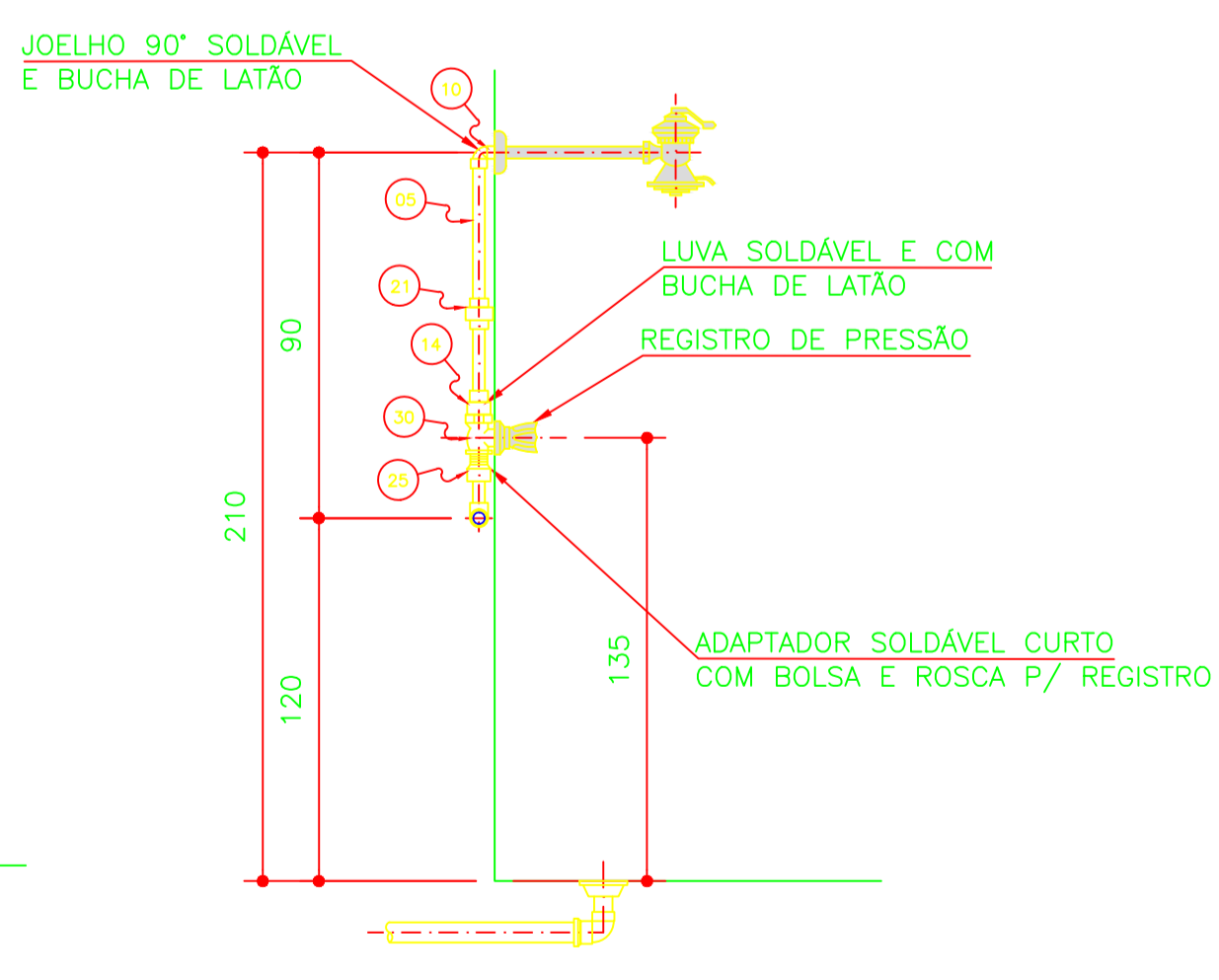
LAVATÓRIO - DETALHE A
SEM ESCALA



VASO SANITÁRIO - DETALHE B
SEM ESCALA



PIA DE COZINHA - DETALHE C
SEM ESCALA



CHUVEIRO - DETALHE D
SEM ESCALA

RELAÇÃO DE MATERIAIS - ÁGUA POTÁVEL			
ITEM	DESCRIÇÃO	DIÂMETRO	UNID. QUANT.
01	TUBO DE PVC SOLDÁVEL (EB 892/NBR 5648)	50	m 6,00
02	TUBO DE PVC SOLDÁVEL (EB 892/NBR 5648)	40	m 30,00
03	TUBO DE PVC SOLDÁVEL (EB 892/NBR 5648)	32	m 12,00
04	TUBO DE PVC SOLDÁVEL (EB 892/NBR 5648)	25	m 6,00
05	TUBO DE PVC SOLDÁVEL (EB 892/NBR 5648)	20	m 12,00
06	JOELHO 90° SOLDÁVEL	50	un 05
07	JOELHO 90° SOLDÁVEL	32	un 04
08	JOELHO 90° SOLDÁVEL	25	un 04
09	JOELHO 90° SOLDÁVEL	20	un 04
10	JOELHO 90° SOLDÁVEL COM BUCHA DE LATÃO	20 x 1/2"	un 10
11	TE 90° SOLDÁVEL	50	un 02
12	TE 90° SOLDÁVEL	32	un 01
13	TE DE REDUÇÃO 90° SOLDÁVEL	25 x 20	un 05
14	LUVA SOLDÁVEL E COM BUCHA DE LATÃO	20 x 1/2"	un 01
15	TE DE REDUÇÃO 90° SOLDÁVEL	50 x 20	un 01
16	BUCHA DE REDUÇÃO SOLDÁVEL LONGA	50 x 25	un 04
17	BUCHA DE REDUÇÃO SOLDÁVEL CURTA	25 x 20	un 02
18	UNIÃO SOLDÁVEL	50	un 02
19	UNIÃO SOLDÁVEL	25	un 01
20	UNIÃO SOLDÁVEL	32	un 02
21	UNIÃO SOLDÁVEL	20	un 03
22	ADAPTADOR SOLDÁVEL CURTO COM BOLSA		
23	E ROSCA PARA REGISTROS	50 x 1,1/2"	un 02
24	ADAPTADOR SOLDÁVEL CURTO COM BOLSA		
25	E ROSCA PARA REGISTROS	25 x 3/4"	un 02
26	ADAPTADOR SOLDÁVEL CURTO COM BOLSA		
27	E ROSCA PARA REGISTROS	32 x 1"	un 02
28	ADAPTADOR SOLDÁVEL CURTO COM BOLSA		
29	E ROSCA PARA REGISTROS	20 x 1/2"	un 06
30	REGISTRO DE GAVETA EM BRONZE COM ACABAMENTO BRUTO	1,1/2"	un 03
31	REGISTRO DE GAVETA EM BRONZE COM ACABAMENTO BRUTO	3/4"	un 01
32	REGISTRO DE GAVETA EM BRONZE COM ACABAMENTO BRUTO	1"	un 02
33	REGISTRO DE GAVETA EM BRONZE COM ACABAMENTO BRUTO	1/2"	un 02
34	REGISTRO DE PRESSÃO EM BRONZE COM ACABAMENTO BRUTO	1/2"	un 01
35	ENGATE FLEXÍVEL L= 0,30m	1/2"	un 04
36	REGISTRO COM BÓIA	1"	un 01
37	ADAPTADOR SOLDÁVEL C/ FLANGES LIVRES P/ CX. D'ÁGUA	32 x 1"	un 03
38	ADAPTADOR SOLDÁVEL C/ FLANGES LIVRES P/ CX. D'ÁGUA	50 x 1,1/2"	un 01

LEGENDA:

○ CIMENTADO LISO	AZULEJO BRANCO	AF COLUNA DE ÁGUA	ALIM COLUNA DE ALIMENTAÇÃO DA CAIXA D'ÁGUA	○ A EXECUTAR.
○ PISO CERÂMICO	PINTURA EM LÁTEX BRANCO SOBRE REBOCO	RG REGISTRO DE GAVETA	RP REGISTRO DE PRESSÃO	
○ PAVIFLEX CINZA	PINTURA EM LÁTEX BRANCO SOBRE TIJOLO APARENTE	F FILTRO	VS VASO SANITÁRIO	
P1- 80 x 210 - PORTA DE MADEIRA TIPO PRANCHETA	P4- PORTA DE MADEIRA TIPO PRANCHETA	CH CHUVEIRO	LV LAVATÓRIO	
P2- 70 x 210 - PORTA DE CORRER EM CHAPA DE AÇO	J1- 150 x 120 - ESQUADRIA EM ALUMÍNIO INODORIZADO	P PIA	P1 PIA COM BOJO DE 60cm DE PROFUNDIDADE	
P3- 70 x 210 - PORTA DE MADEIRA TIPO PRANCHETA	J2- 150 x 80 - ESQUADRIA EM ALUMÍNIO INODORIZADO			

NOTAS:

- 1- COTAS EM CENTÍMETROS, ELEVÇÕES EM METROS, SALVO INDICAÇÃO CONTRÁRIA.
- 2- REDE DE ÁGUA EXISTENTE.

Nº	REVISÃO	DATA	R.T.	ESCALA
01	REVISÃO	JULHO/2020	ALBERTO OLIVEIRA CHAVES CREA-68.765/D-MG	INDICADA
02	REVISÃO	OUT/2020	PROJETISTA FRANCO LUSTADINO FRANCO CREA-148.148/D-MG	Nº DE FOLHAS
			DESENHISTA ONITHA FIGUEIRA	CÓDIGO
			DATA AGOSTO/2011	DESENHO
			APROVADO	28/35

SERVIÇO AUTÔNOMO DE ÁGUA E ESGOTO
FORMIGA - MG

SISTEMA DE ESGOTAMENTO SANITÁRIO
ESTAÇÃO DE TRATAMENTO
CASA DE CONTROLE - HIDRÁULICO
ÁGUA FRIA

DESPRO
DESENVOLVIMENTO DE PROJETOS