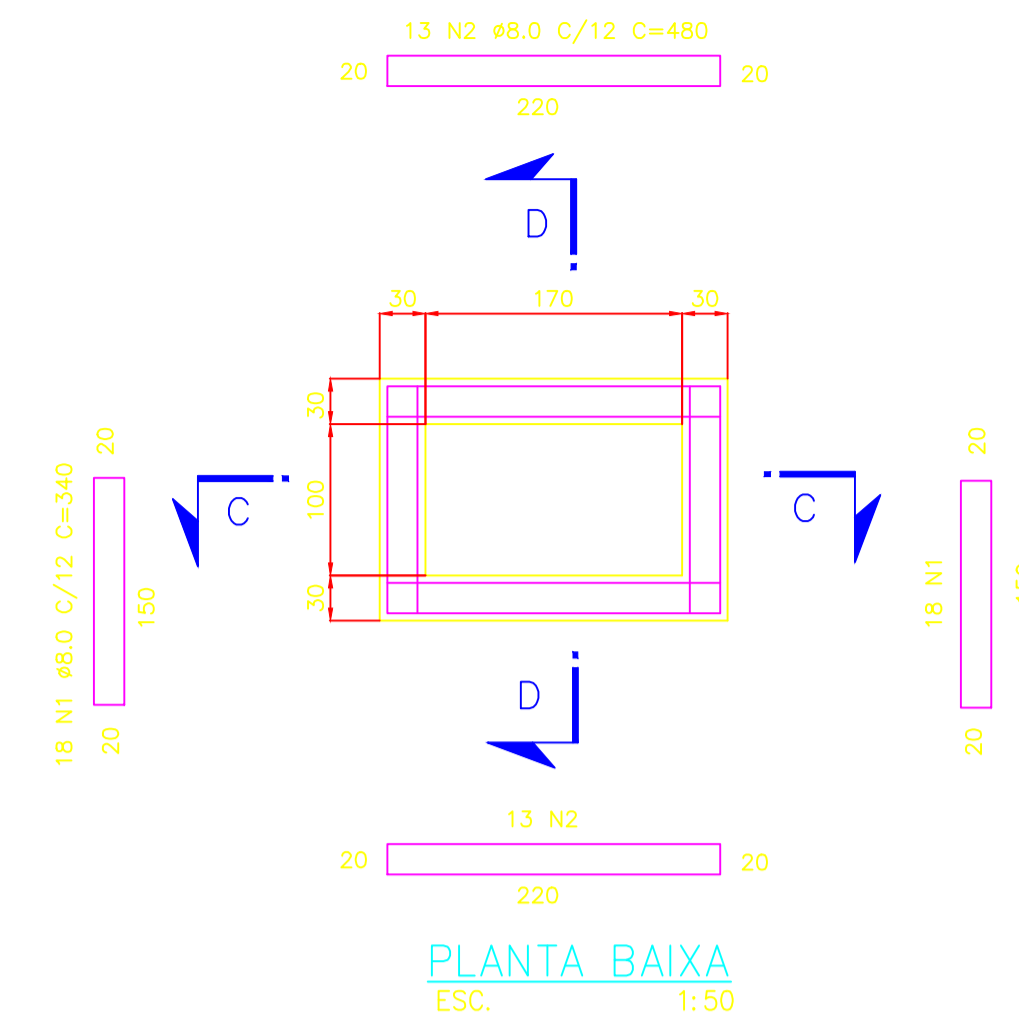
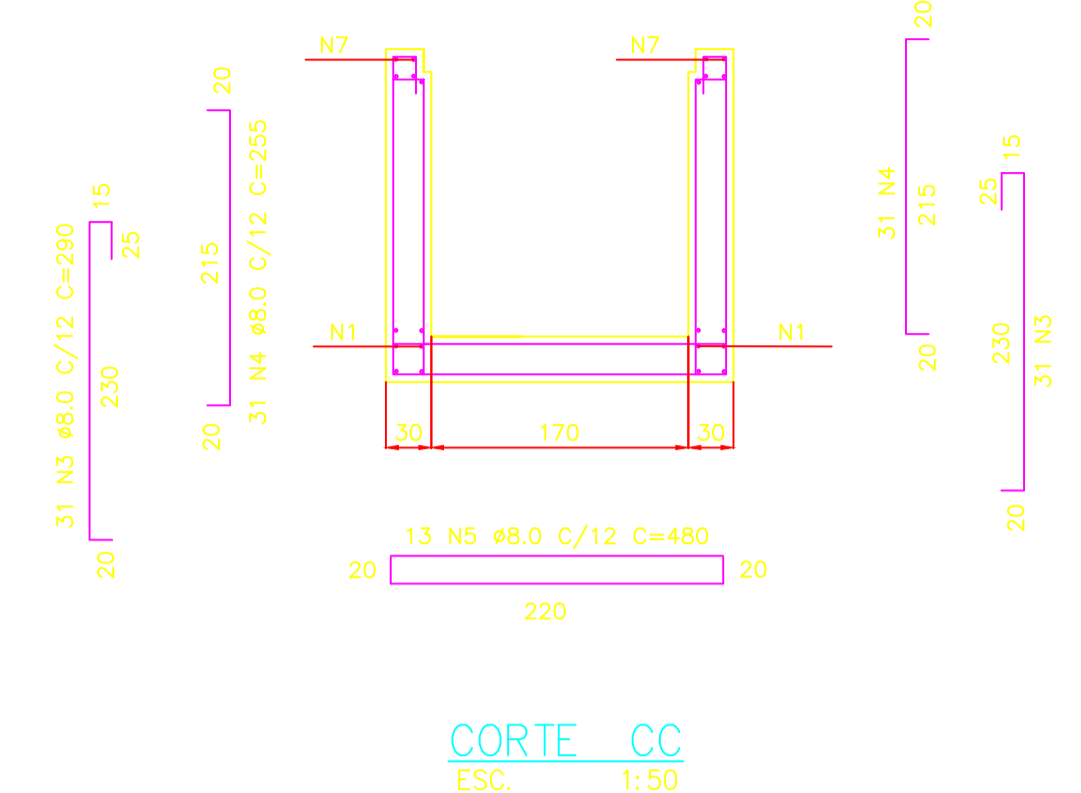


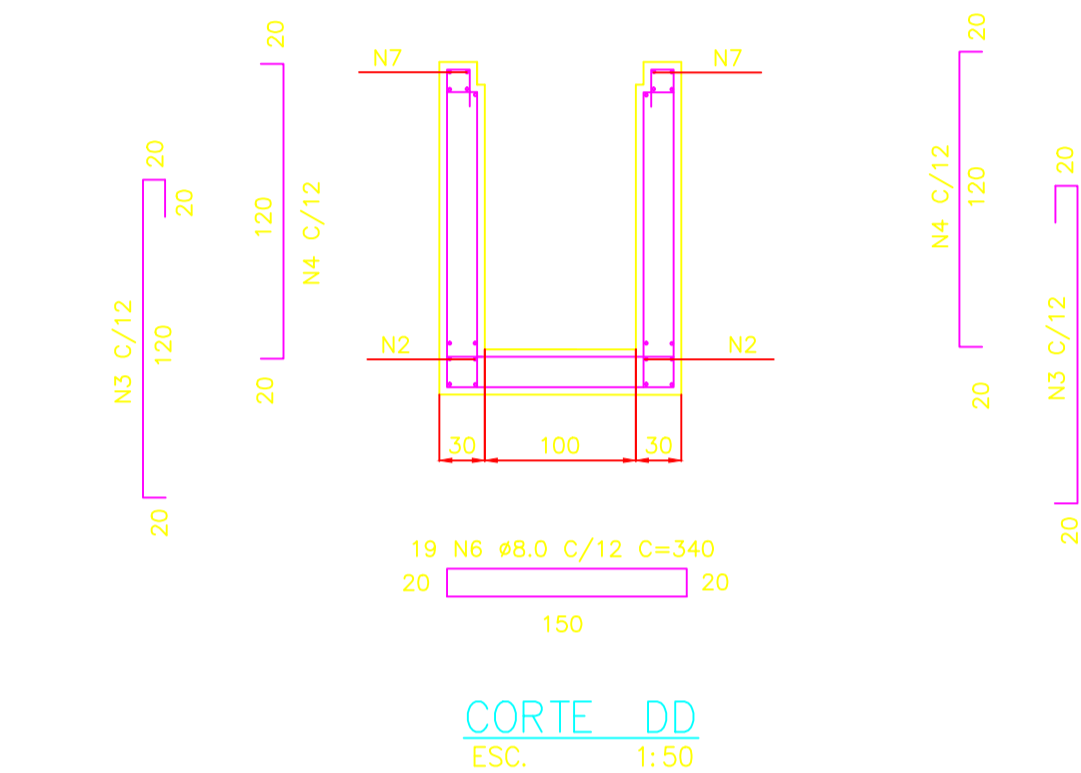
PLANTA DECANTADOR
ESC.: 1:50



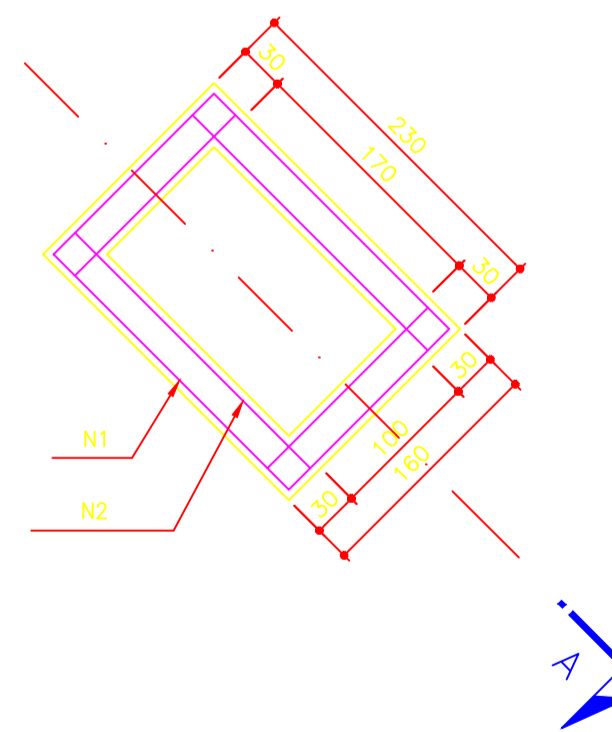
PLANTA BAIXA
ESC.: 1:50



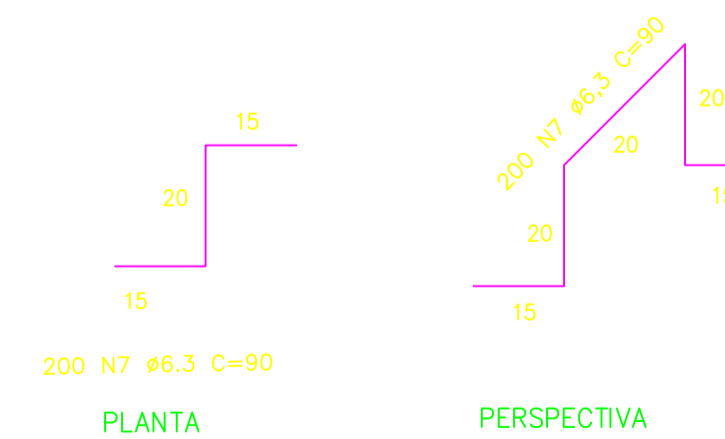
CORTE CC
ESC.: 1:50



CORTE DD
ESC.: 1:50



ESPAÇADORES P/ ARMAÇÃO
ESC.: 1:25



200 N7 #6.3 C=90
PLANTA

PERSPECTIVA

LISTA DE MATERIAL DE UM DECANTADOR SECUNDÁRIO

LISTA DE FERROS

N	φ	Q	C.UNIT. (cm)	C.TOTAL (m)
1	8.0	36	340	123
2	8.0	36	480	173
3	8.0	62	290	180
4	8.0	62	255	158
5	8.0	13	480	63
6	8.0	19	340	65
7	6.3	200	90	180

RESUMO AÇO CA 50A

φ	COMP (m)	PESO (kg)	10% PERDA (kg)
6.3	180	45	50
8.0	762	301	331
PESO TOTAL		346	383

NOTAS:

- 1 - COTAS EM CENTÍMETRO, NÍVEIS EM METRO.
- 2 - CONCRETO ESTRUTURAL: fck ≥ 30MPa
- 3 - USAR OBRIGATORIAMENTE CIMENTO ALUMINOSO, RESISTENTE A SULFATOS (RS).
- 4 - CURA COM ÁGUA LOGO APÓS ENDURECIMENTO SUPERFICIAL - MÍNIMO DE 7 DIAS.
- 5 - RECOBRIMENTO: 5 cm.
- 6 - DRENAGEM: É OBRIGATORIA A CONSTRUÇÃO PRÉVIA DE SISTEMA E DE DRENAGEM PARA ALERTA E ALÍVIO DE SUB-PRESSÃO.
- 7 - TODO ATERRO, REATERRO OU PREPARO DE TERRENO SERÁ COMPACTADO EM CAMADAS DE NO MÁXIMO 10 CM PARA COMPACTAÇÃO MANUAL E 20 CM EM CASO DE USO DE ROLO COPACTADOR, COM CONTROLE DE DENSIDADE E UMIDADE PARA OBTENÇÃO DE GRÁU DE COMPACTAÇÃO DE 95% DO PROCTOR NORMAL.
- 8 - UTILIZAR FORMA DE MADEIRA COMPENSADA, PLASTIFICADA COM ESPESURA MÍNIMA DE 18mm E OBEDECER ITEM 4.3.2 DA NORMA COPASA-MG T-175/1.
- 9 - TODA JUNTA DE CONCRETAGEM DEVE SER TRATADA CONFORME ITEM 4.3.10 DA NORMA COPASA-MG T-175/1.

Nº	REVISÃO	DATA	R.T.	SAVIA	ESCALA
01	REVISÃO	OUT/2020	ROBERTO ASSIS DES.	SERVIÇO AUTÔNOMO DE ÁGUA E ESGOTO FORMIGA - MG	INDICADA
			CLÁUDIO GUERRA DATA	SISTEMA DE ESGOTAMENTO SANITÁRIO ESTAÇÃO DE TRATAMENTO	Nº DE FOLHAS
			AGOSTO/2011 APROV.	PROJETO ESTRUTURAL - DECANTADOR SECUNDÁRIO	CÓDIGO
				ARMADAÇÃO 01 - DECANTADOR E CAIXA DE SAÍDA DE LODO	DESENHO
				DESPRO DESENVOLVIMENTO DE PROJETOS	26/38