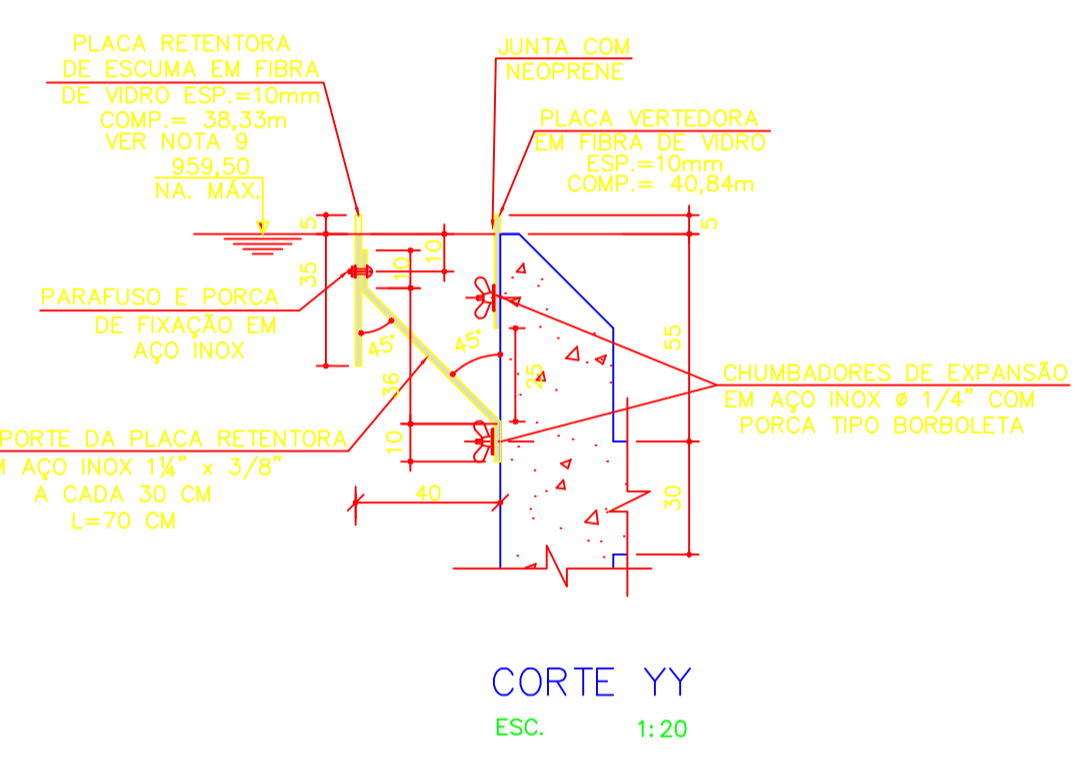
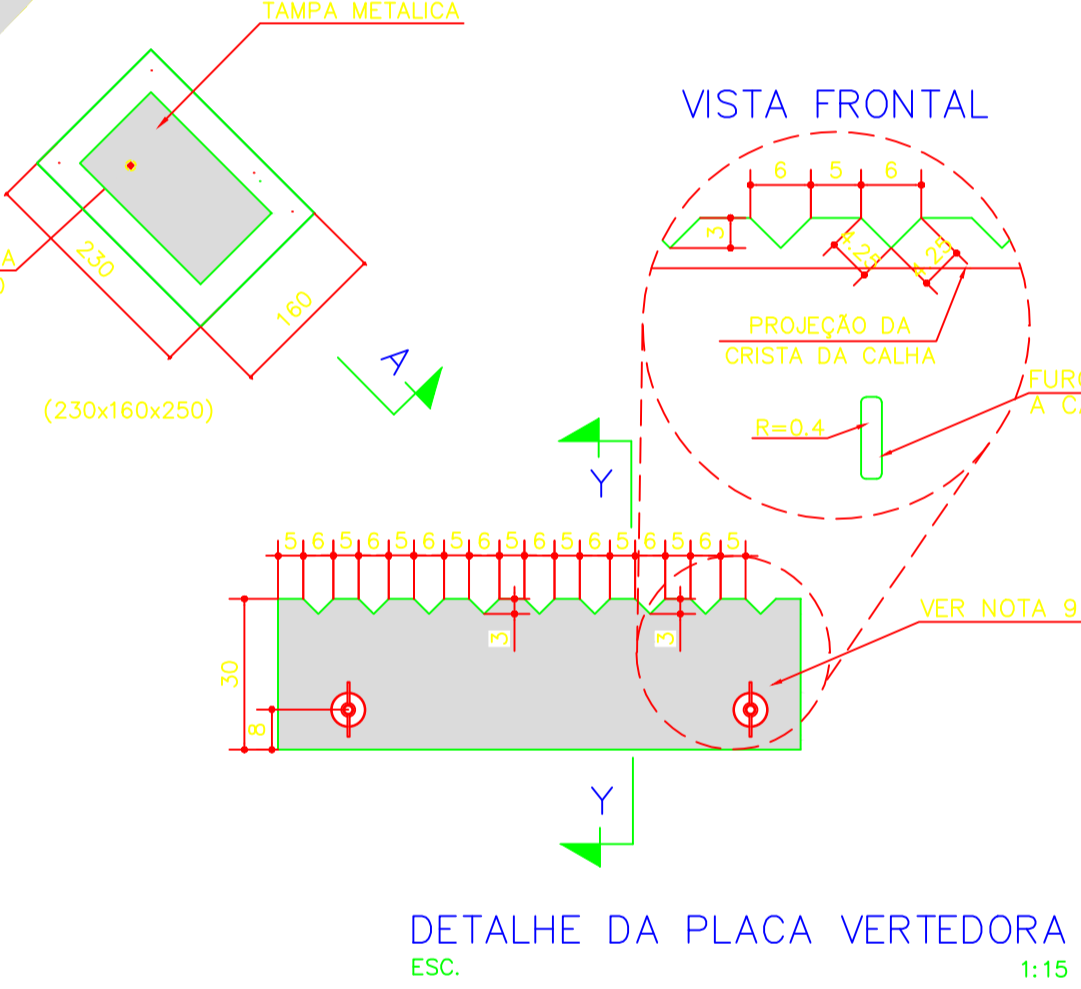
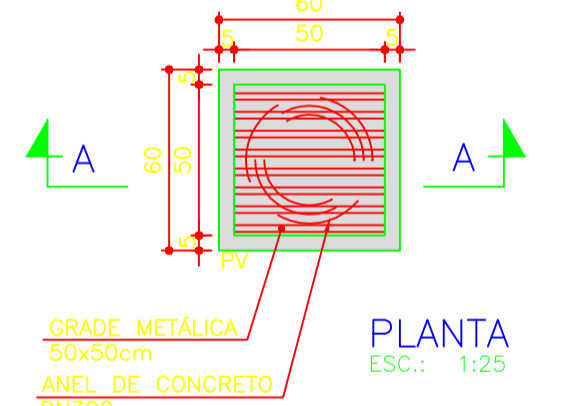


LISTA DE MATERIAIS QUE FALTA EXECUTAR DECANTADOR (3x)			
SAIDA DO LODO			
ITEM	DISCRIMINAÇÃO	DIAM.	QUANT. UNID.
SAIDA DO LODO			
18	REGISTRO FoFo CBOR FC	150	01 PÇ
19	TUBO FLANGEADO L=1,00m	150	01 PÇ
20	TE COM FLANGE FoFo	150	01 PÇ
21	TUBO PONTA E FLANGE FoFo L=1,4m	150	01 PÇ
SAIDA DA ESCUMA			
22	TOCO COM PONTA E FLANGE FoFo L=0,25m	150	01 PÇ
23	EXTREMIDADE FLANGE E PONTA C/ ABA DE VEDAÇÃO FoFo	150	01 PÇ
24	LUIVA C/ BOLSAS UGS FoFo	150	01 PÇ
25	TUBO FoFo PONTA E PONTA L=4,00m	150	01 PÇ
26	CURVA 90º COM BOLSAS	150	01 PÇ
27	TOCO PONTA E FLANGE L=0,90m	150	01 PÇ
ACESSÓRIOS			
-	SUPOORTE DA PLACA RETENTORA L=0,70m	-	128 PÇ
-	REMOVEDOR DE LODO CIRCULAR DE TRACÇÃO PERIFÉRICA COM RASPADOR E CAIXA COLETOIRA DE ESCUMA	-	01 PÇ
-	ALMO DA SUPRESSÃO	-	02 PÇ
-	ABF10	150	03 PÇ
-	PPF10 L=20x90mm	-	24 PÇ
-	HASTE DE PROLONGAMENTO COM QUADRADO E BOCA DE CHAVE L=2,20m	1,1/8"	01 PÇ
-	TAMPA METÁLICA	-	01 PÇ
-	ESCALA TIPO MARINHEIRO L=1,70m	-	01 PÇ

DETALHE DA FIXAÇÃO DA PLACA PLACA RETENTORA DE ESCUMA



ALIVIO DA SUPRESSÃO



PLANTA
ESC.: 1:75

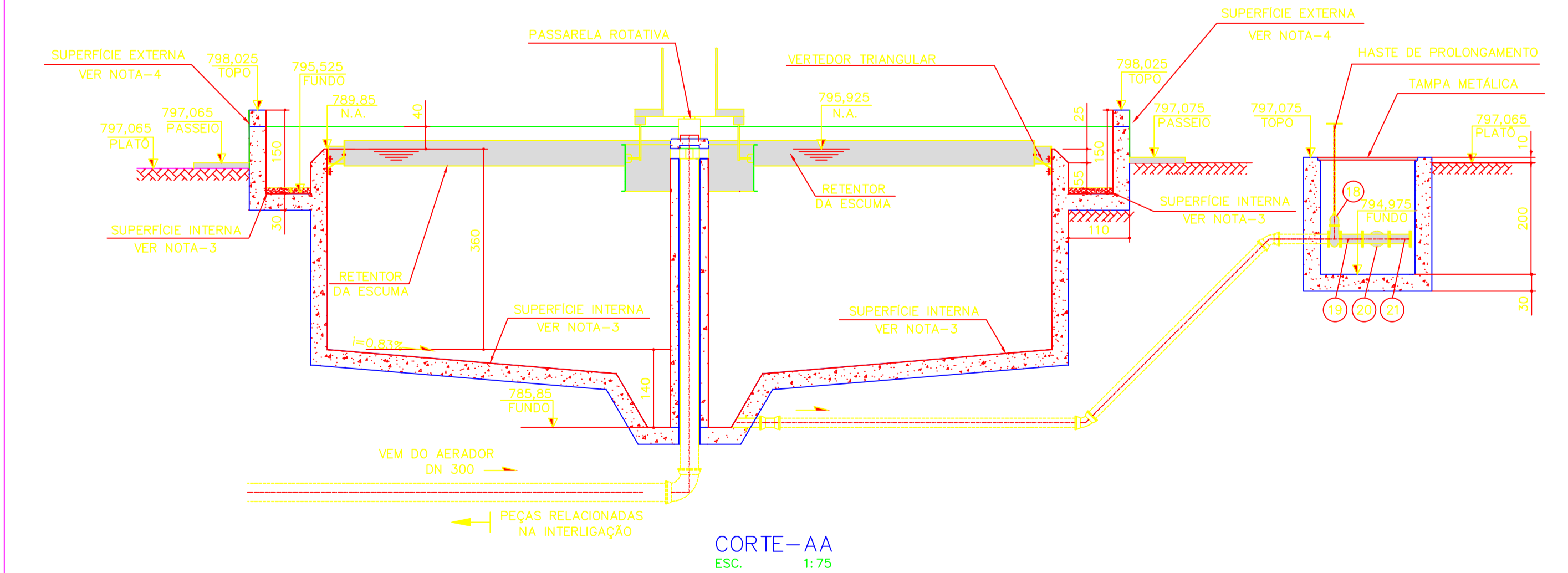
VISTA SUPERIOR
ESC.: 1:75

VISTA FRONTAL

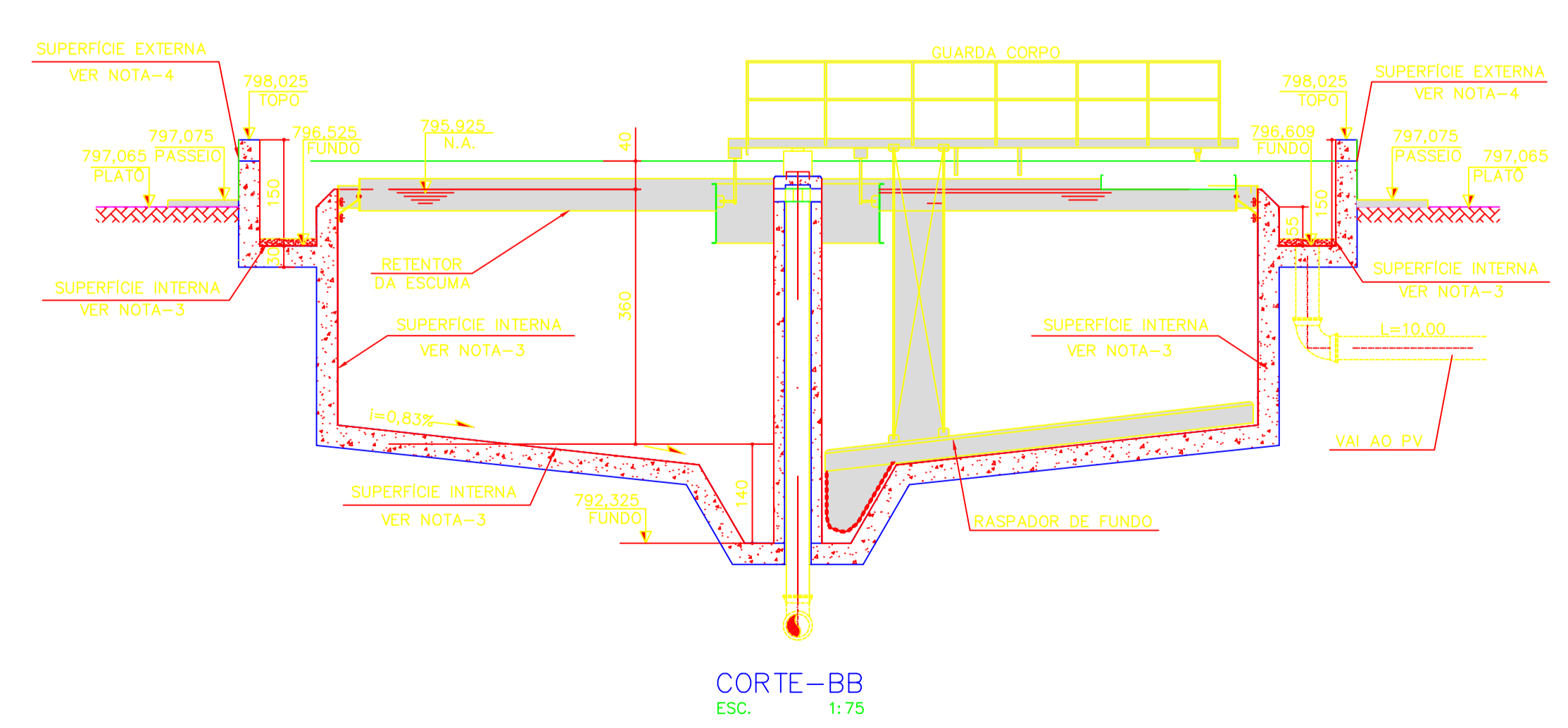
DETALHE DA PLACA VERTEDEDORA
ESC.: 1:15

CORTE YY
ESC.: 1:20

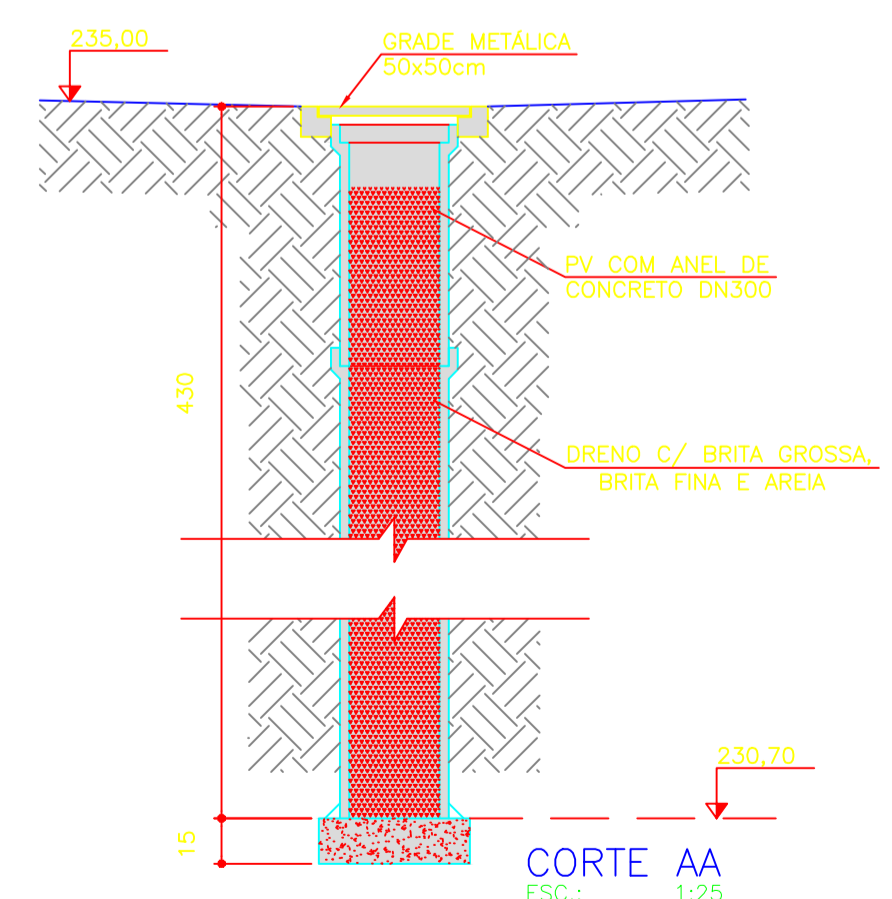
PLANTA
ESC.: 1:25



CORTE-AA
ESC.: 1:75



CORTE-BB
ESC.: 1:75



CORTE-AA
ESC.: 1:25

NOTAS:

- 1- COTAS EM CENTIMETROS, ELEVAÇÕES EM METROS, SALVO INDICAÇÃO CONTRÁRIA.
- 2- AS DIMENSÕES DA PASSARELA ROTATIVA (PONTE RADIAL) SERÃO CONFIRMADAS DE ACORDO COM AS ESPECIFICAÇÕES DO FABRICANTE.
- 3- IMPERMEABILIZAÇÃO SUPERFÍCIE INTERNA: XYPEX OU SIMILAR.
- 4- SUPERFÍCIE EXTERNA: ARGAMASSA- CIMENTO/ AREIA- TRACÇO: 1:3.
- 5- TRATAMENTO DO CONCRETO COM ARGAMASSA POLIMÉRICA.
- 6- ESSE FORMATO É REFERENTE AOS 3 DECANTADORES PARCIALMENTE EXECUTADOS.
- 7- PINTURA A ÓLEO, 2 DEMÃOS, COM FUNDO ZARCÃO OU GALVITE (ESCALA DE MARINHEIRO)
- 8- PINTURA A ÓLEO, 2 DEMÃOS, COM FUNDO ZARCÃO OU GALVITE PARA TUBULAÇÃO EM FERRO FUNDIDO.
- 9- PINTURA INTERNA E EXTERNA NA COR AZUL PISCINA COM, GEL COAT (UMA DEMÃO) COM PROTEÇÃO UV

LEGENDA:

■ A EXECUTAR

— SUPERFÍCIE INTERNA

— SUPERFÍCIE EXTERNA

Nº	REVISÃO	DATA	R.T.
01	REVISÃO	OUT/2014	ALBERTO OLIVEIRA CHAVES CREA-68.785/D-MG
02	REVISÃO	JULHO/2019	PROJETISTA
03	REVISÃO	JULHO/2020	DESENHISTA ROSANGELA VEIRA
04	REVISÃO	OUT/2020	DATA AGOSTO/2011 APROVADO

SERVIÇO AUTÔNOMO DE ÁGUA E ESGOTO ESCALA INDICADA

FORMIGA - MG

SISTEMA DE ESGOTAMENTO SANITÁRIO Nº DE FOLHAS

ESTAÇÃO DE TRATAMENTO

DECANTADOR SECUNDÁRIO

PLANTA, CORTES E DETALHES

CODIGO

DESIGNO

DESPRO
DESENVOLVIMENTO DE PROJETOS

23/35