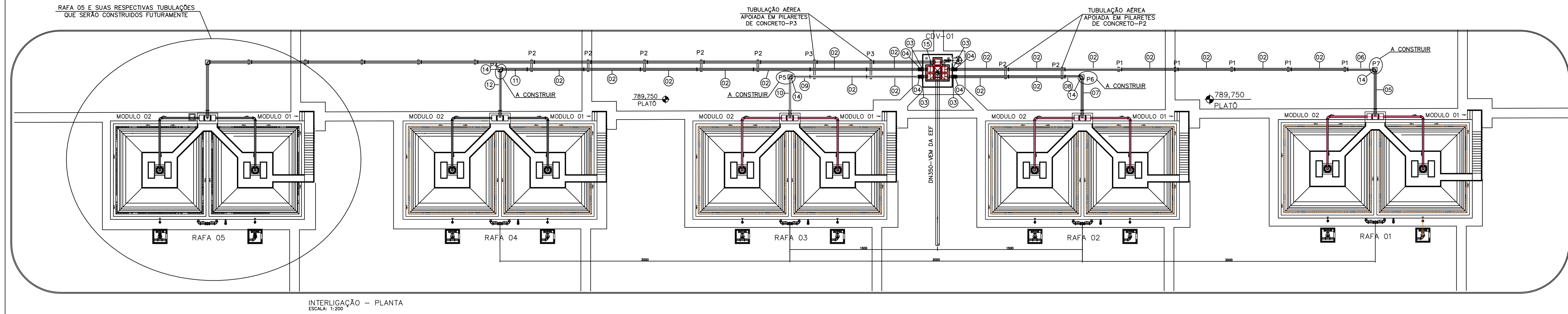
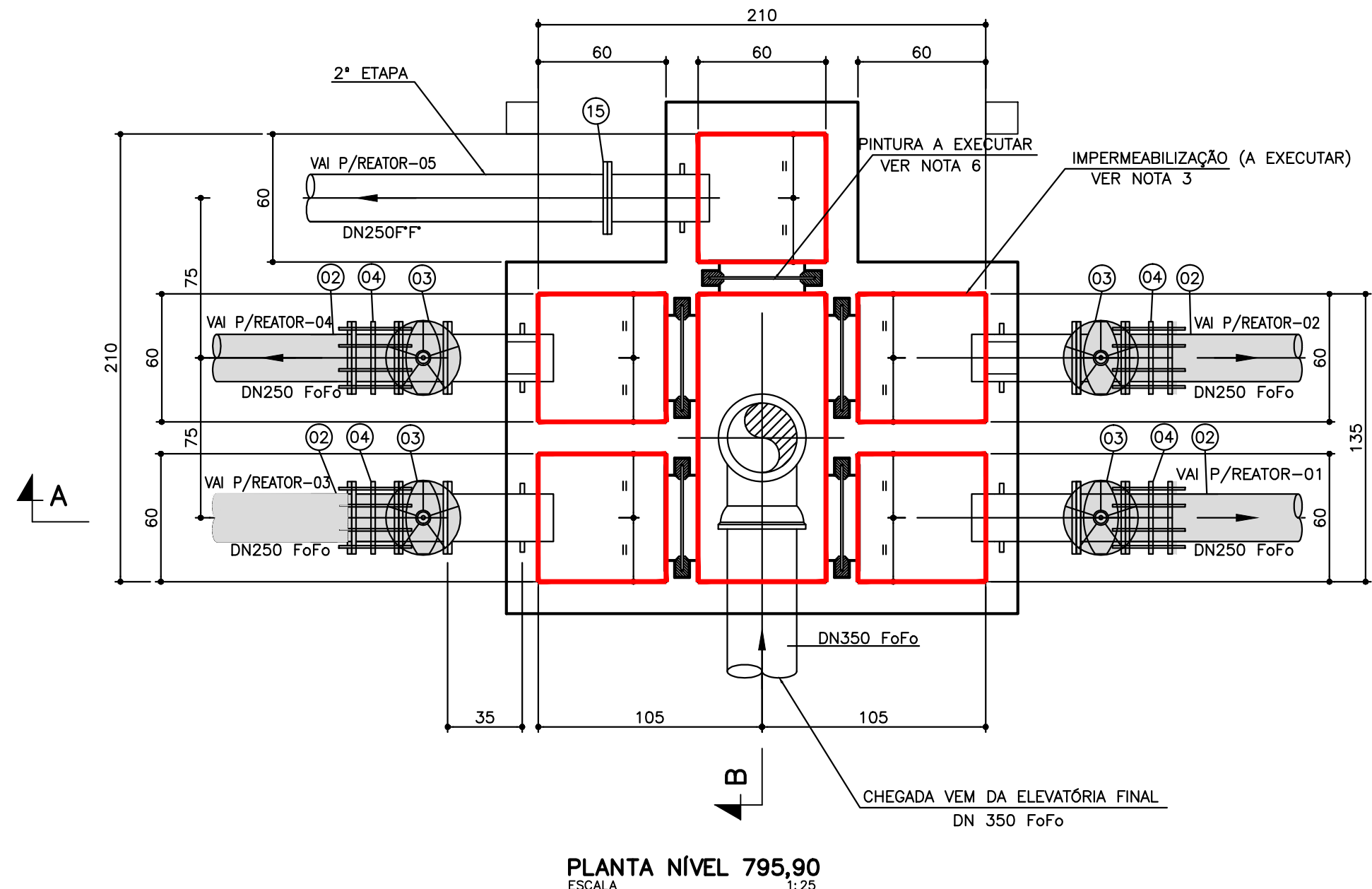
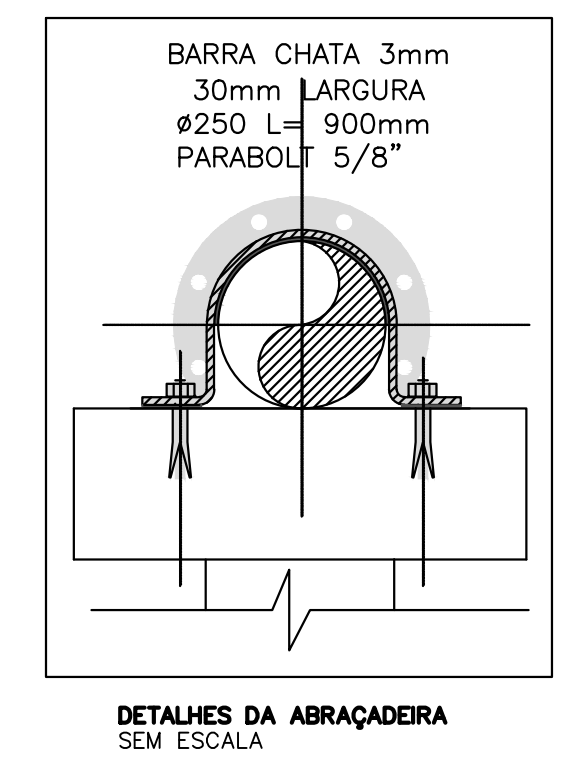
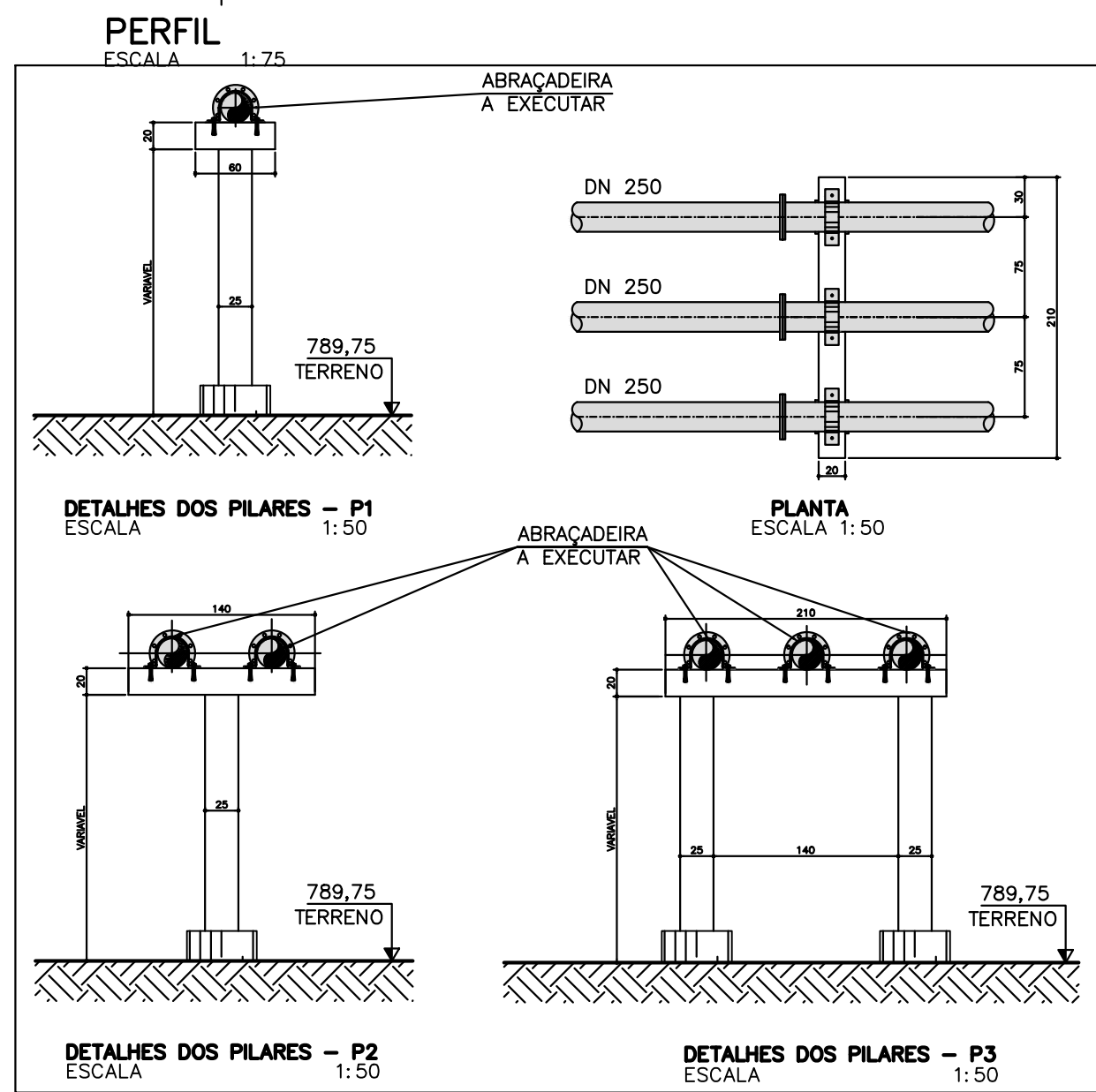
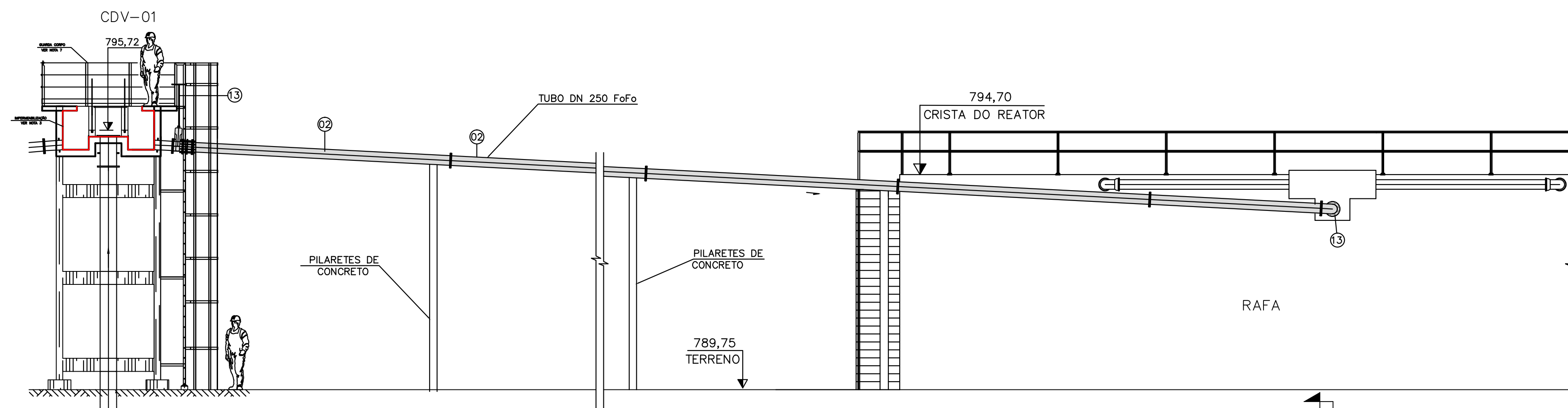


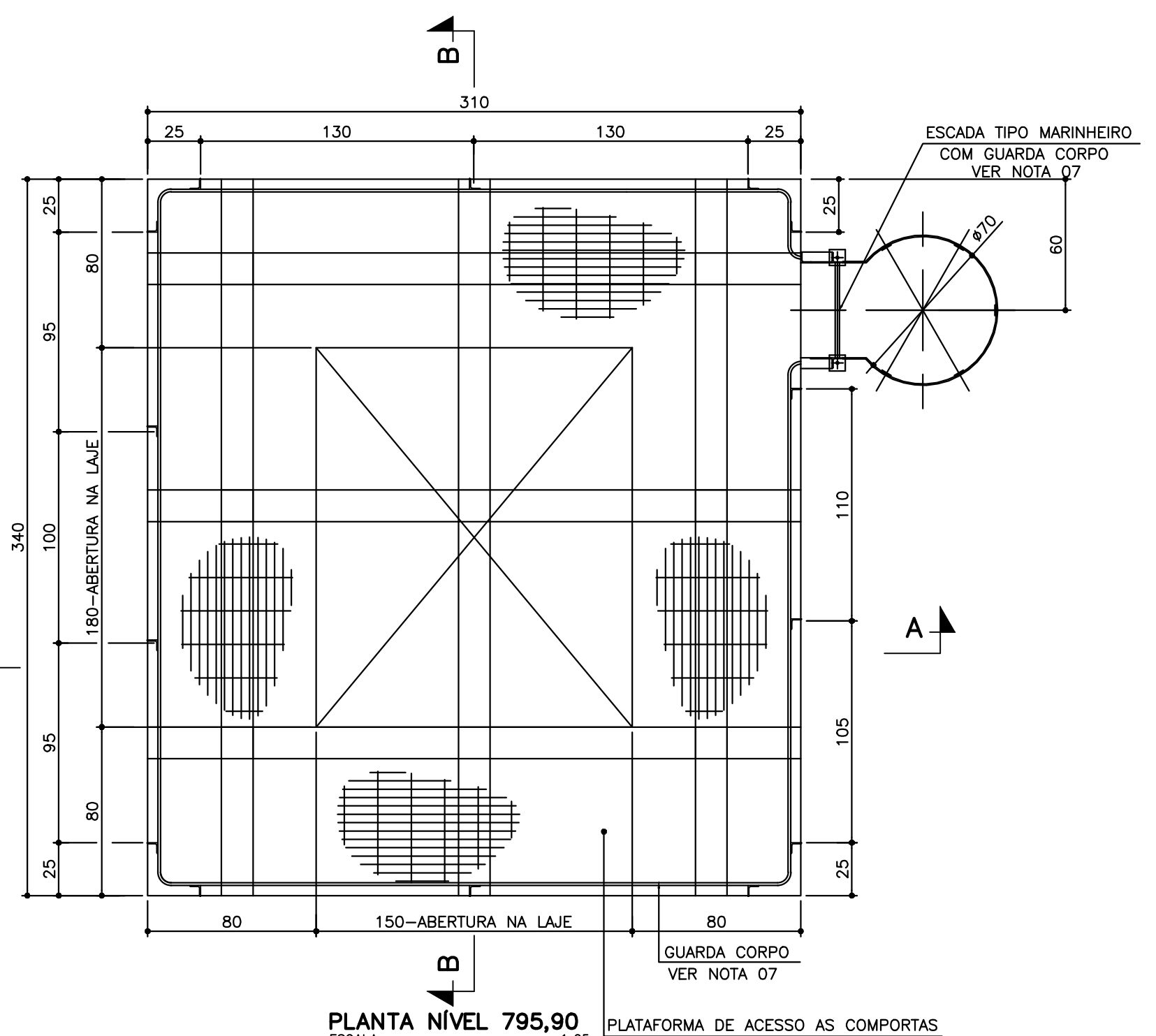
INTERLIGAÇÃO CDV-01/REATORES



INTERLIGAÇÃO - PLANTA  
ESCALA: 1:200



PLANTA NÍVEL 795,90  
ESCALA 1:25



PLANTA NÍVEL 795,90  
ESCALA 1:25

LISTA DE MATERIAIS PROJETADOS				
INTERLIGAÇÕES - RAFA				
ITEM	DESCRIÇÃO	DIÂM.	QUANT.	UNID.
02	TUBO FLANGEADO L= 5.80m	250	18	- PÇ
03	REGISTRO FoFo CBOR FV	250	04	- PÇ
04	JUNTA DE DESMONTAGEM TRAVADA AXIALMENTE FoFo	250	04	- PÇ
05	TUBO FLANGEADO L= 4.00m	250	01	- PÇ
06	TUBO FLANGEADO L= 3.80m	250	01	- PÇ
07	TUBO FLANGEADO L= 3.50m	250	01	- PÇ
08	TUBO FLANGEADO L= 3.00m	250	01	- PÇ
09	TUBO FLANGEADO L= 1.90m	250	01	- PÇ
10	TUBO FLANGEADO L= 3.50m	250	01	- PÇ
11	TUBO FLANGEADO L= 3.00m	250	01	- PÇ
12	TUBO FLANGEADO L= 4.50m	250	01	- PÇ
13	HASTE DE PROLONGAMENTO L= 1,00m C/ QUADRADO E COM BOCA DE CHAVE	1.1/8"	04	- PÇ
14	CURVA 90° COM FLANGE	250	04	- PÇ
15	FLANGE CEGO	250	01	- PÇ
-	PLACA VERTEODURA	-	05	- PÇ
-	ABRAÇADEIRA EM AÇO SAE 1020	-	22	- PÇ
-	PARABOLIT	5/8"	44	- PÇ
ACESSÓRIOS				
-	ABF10	250	44	- PÇ
-	PPF (20x90mm)	-	540	- PÇ

- NOTAS:
- COTAS EM CENTÍMETROS, ELEVAÇÕES EM METROS, SALVO INDICAÇÃO CONTRÁRIA.
  - OS COMPONENTES METÁLICOS DESTA UNIDADE QUE NÃO FOREM EM INOX/ALUMÍNIO, DEVERÃO TER SUA SUPERFÍCIE PREPARADA COM:
    - JATEAMENTO ABASIVO CONFORME NORMA SSPC-1068 (SIS SA 2.5).
    - PINTURA EM COALTAR EPOXI/ALCATRÃO DE ULMA EM 2 DEMÃOS DE 200 m CADA.
  - IMPERMEABILIZAÇÃO SUPERFÍCIE INTERNA: XYPEX OU SIMILAR.
  - PINTURA A ÓLEO, 2 DEMÃOS, COM FUNDO TIPO ZARCÃO, NAS PEÇAS EM FERRO FUNDIDO.
  - PINTURA A ÓLEO, 2 DEMÃOS, COM FUNDO TIPO ZARCÃO OU GALVITE.
  - PINTURA INTERNA E EXTERNA NA COR AZUL PISONA COM GEL COAT (1 DEMÃO) COM PROTEÇÃO CONTRA RAIOS UV.
  - PINTURA COM FUNDO ZARCÃO PARA GUARDA-CORPO E ESCADA TIPO MARINHEIRO.
- LEGENDA:
- A EXECUTAR
- SUPERFÍCIE INTERNA

Nº	REVISÃO	DATA	R.T.	INDICADA
01	REVISÃO 01	13/11/14	ALBERTO OLIVEIRA CHAVES CREA-68.785/D-MG	INDICADA
02	REVISÃO 02	17/07/19	PROJ. RENATO ESTANISLAU FRANÇA CREA-146.149/D-MG	Nº DE FOLHAS
03	REVISÃO 03	JULHO/20	DES. CLAUDIO/CINTHA	CODIGO
04	REVISÃO 04	OUT/20	DATA AGOSTO/2011 APROV.	DESENHO

SERVIÇO AUTÔNOMO DE ÁGUA E ESGOTO - FORMIGA - MG

SISTEMA DE ESGOTAMENTO SANITÁRIO - ESTAÇÃO DE TRATAMENTO

INTERLIGAÇÃO CDV-01/REATORES/CDV-01

PLANTAS, COBERTURA, PERFIL E DETALHE

DESPRO - DESENVOLVIMENTO DE PROJETOS

14/35