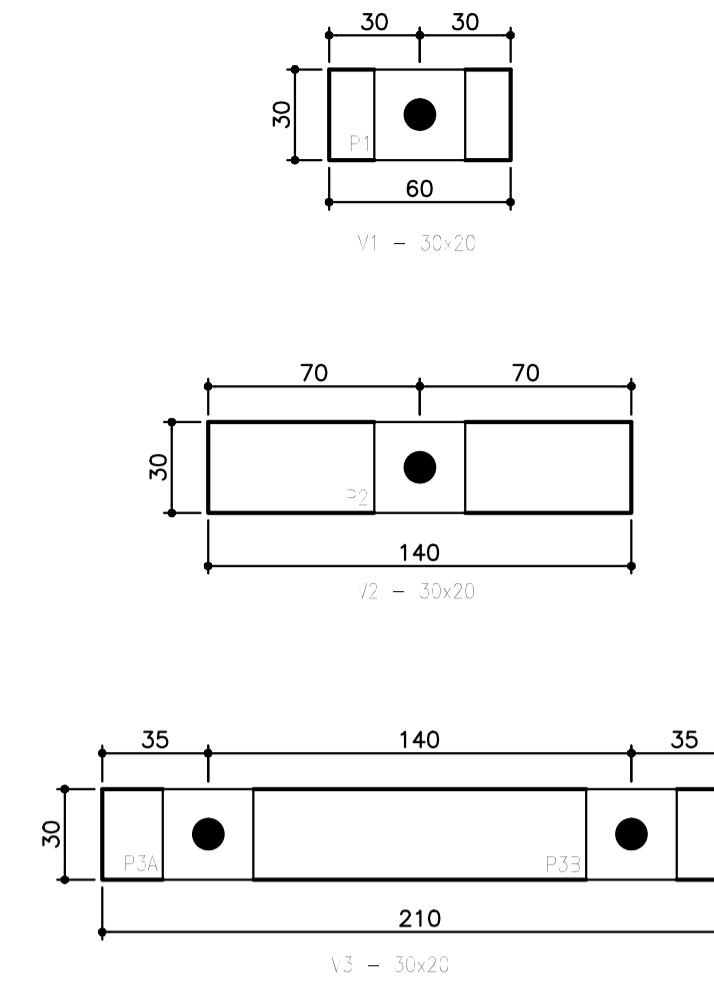
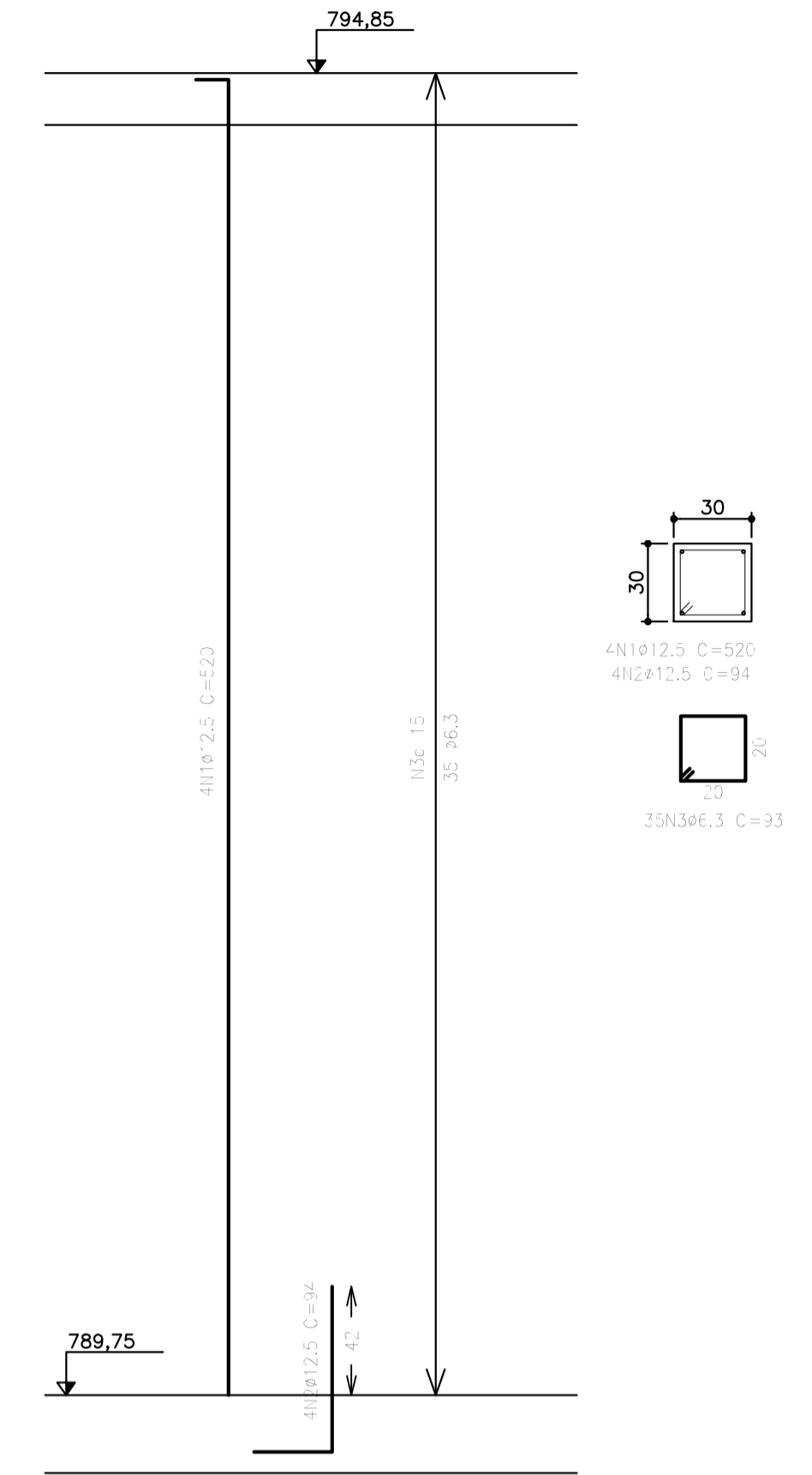


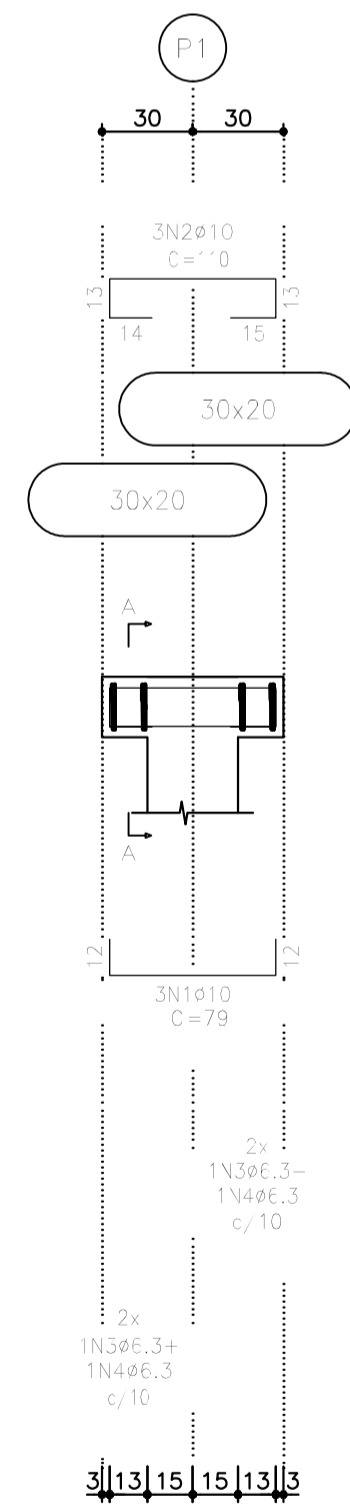
PISO 1 – ELEVÇÃO  
ESC.: 1:25



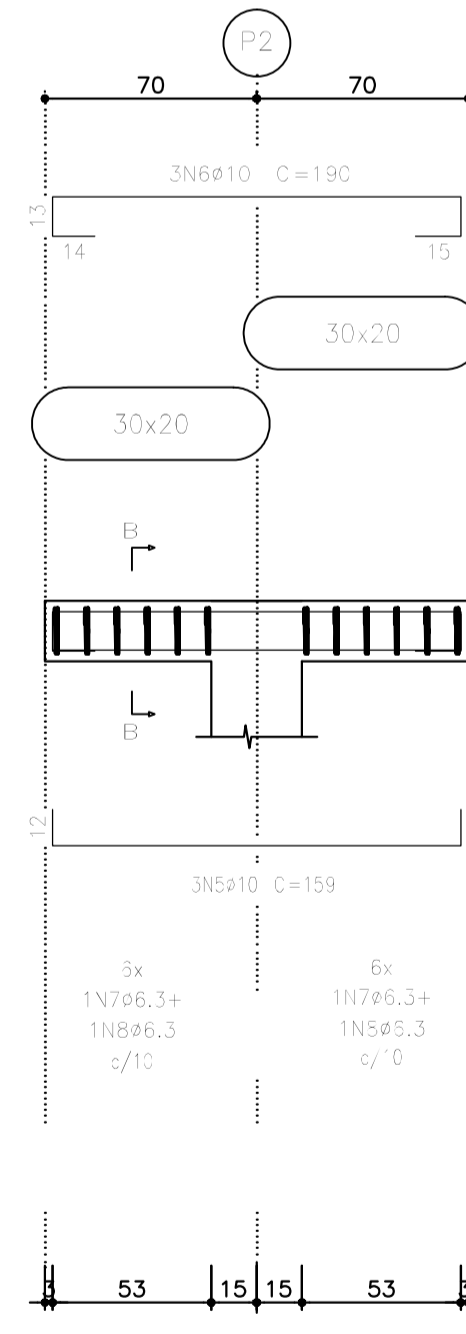
VIGAS – PLANTA  
ESC.: 1:25



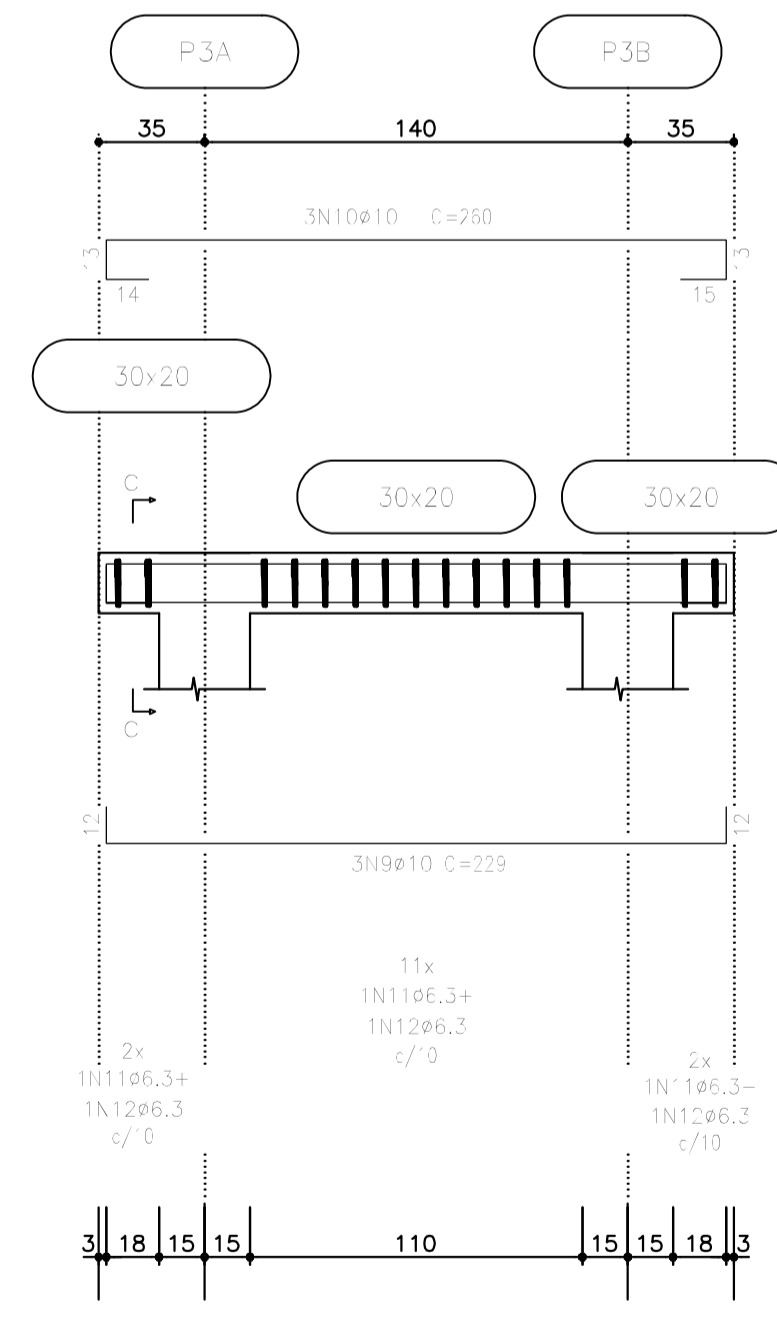
PILARES P1, P2, P3A e P3B  
ESC.: 1:25



CORTE AA  
ESC.: 1:25



CORTE BB  
ESC.: 1:25



CORTE CC  
ESC.: 1:25

Elemento	Pos.	Diam.	Q.	Job. (cm)	Refo. (cm)	Dob. (cm)	Comp. (cm)	Total (cm)	CA-50-A (kg)
V 1	1	ø10	3	12	55	12	79	227	1,5
	2	ø10	3	27	55	28	110	325	2,1
	3	ø6.3	4				93	372	0,9
	4	ø6.3	4				35	140	0,3
Total									4,8
V 2	5	ø10	3	12	135	12	159	477	3,2
	6	ø10	3	27	135	28	190	570	3,6
	7	ø6.3	12				93	1116	2,8
	8	ø6.3	12				35	420	1,1
Total									10,4
V 3	9	ø10	3	12	205	12	229	687	4,3
	10	ø10	3	27	205	28	260	785	4,9
	11	ø6.3	15				93	1355	3,4
	12	ø6.3	15				35	525	1,3
Total									13,9
									ø6.3: 9,7
									ø10: 19,4
									Total: 29,1

Resumo Aço	Comp. total (m)	Peso (kg)	Total
Vigas			
CA-50-A ø6.3	39,7	10	
ø10	30,8	19	29

Elemento	Pos.	Diam.	Q.	Job. (cm)	Refo. (cm)	Dob. (cm)	Comp. (cm)	Total (cm)	CA-50-A (kg)
P1=P2=P3A=P3B	1	ø12.5	1	13	537		520	2010	20,6
	2	ø12.5	3	30	94		94	376	3,7
	3	ø6.3	33				93	3285	8,1
Total									32,4
									ø6.3: 32,4
									ø12.5: 94,6
									Total: 127,0

Resumo Aço	Comp. total (m)	Peso (kg)	Total
Pilares			
CA-50-A ø6.3	130,2	32,4	
ø12.5	98,2	34,60	127,0

NOTAS:  
1- DIMENSÕES EM CENTÍMETRO, ELEVÇÕES EM METRO, EXCETO INDICAÇÃO CONTRÁRIA.

Nº	REVISÃO	DATA	R.T.	SERVIÇO AUTÔNOMO DE ÁGUA E ESGOTO	ESCALA
			ALBERTO OLIVEIRA CHAVES CREA-68.785/D-MG	FORMIGA - MG	INDICADA
			PROJ. ROBERTA ARAÚJO CREA-107.985/D-MG	SISTEMA DE ESGOTAMENTO SANITÁRIO	Nº DE FOLHAS
			DES. ROBERTA ARAÚJO	ESTAÇÃO DE TRATAMENTO	CODIGO
			DATA MAIO/2019	PROJETO ESTRUTURAL - PILARETES CDV-01 e 02	DESENHO
			APRÓV.	PISO 1 - VIGAS E PILARETES - FORMA E ARMAÇÃO	02/02

DESPRO  
DESENVOLVIMENTO DE PROJETOS