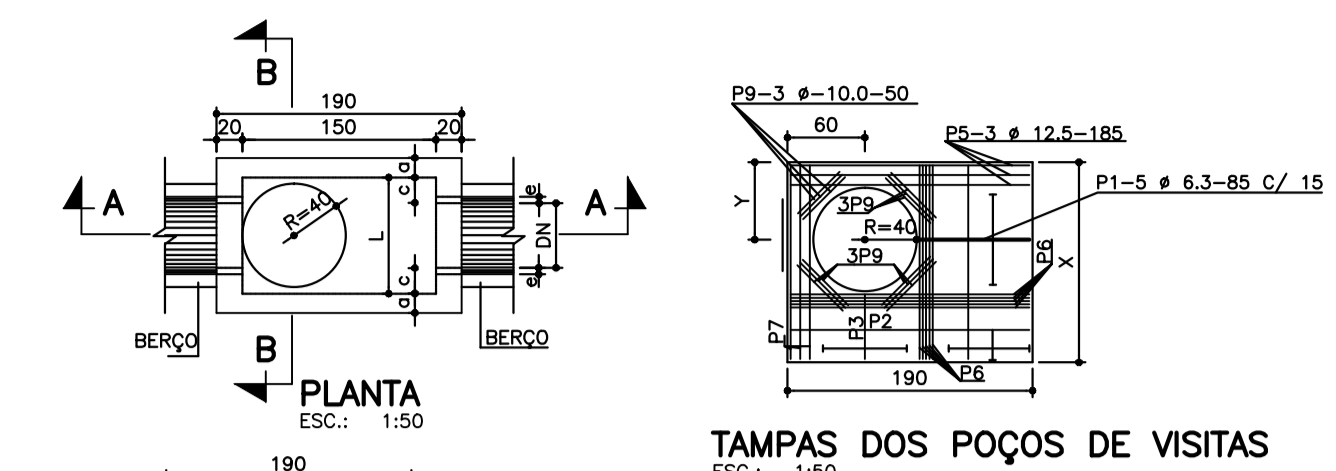


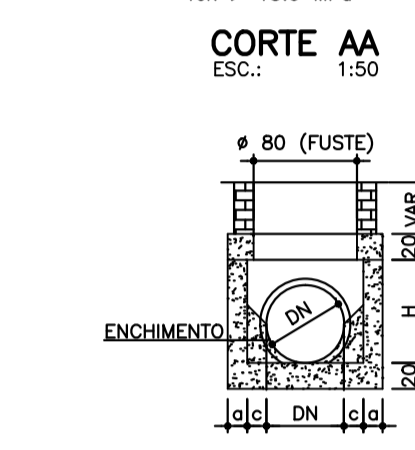
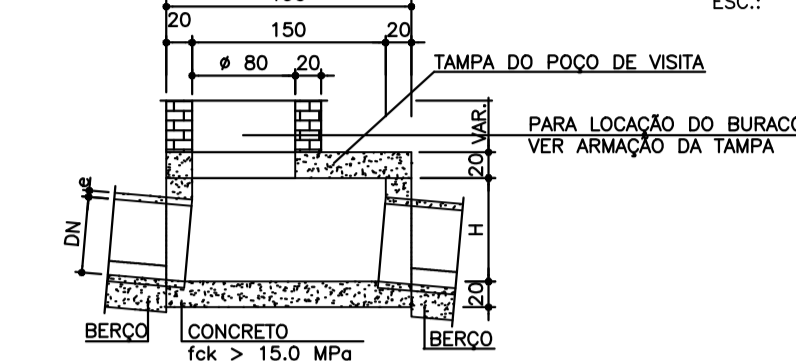
DRENAGEM
ESCALA: 1:750

NOTAS:
 1 - COTAS EM CENTÍMETROS, ELEVAÇÕES EM METROS E DIÂMETROS EM MILÍMETROS, SALVO INDICAÇÃO CONTRÁRIA.
 2- PARA CONSTRUÇÃO DAS UNIDADES, VERIFICAR OS DESENHOS BÁSICOS.
 2- PARA CONSTRUÇÃO DAS UNIDADES, VERIFICAR OS DESENHOS BÁSICOS.

- LEGENDA:**
- BOCA DE LOBO (BL)
 - SARJETA
 - MANILHA DE CONCRETO (MC)
 - POÇO DE VISITA (PV)
 - MCC - MEIA CANA DE CONCRETO
 - UNIDADE PROJETADA EM PRIMEIRA ETAPA/ CONTINUIDADE DAS OBRAS (VER NOTA 02).



TAMPAS DOS POÇOS DE VISITAS
ESC.: 1:50



POÇOS DE VISITA TIPO A - PV

QUANTIDADES

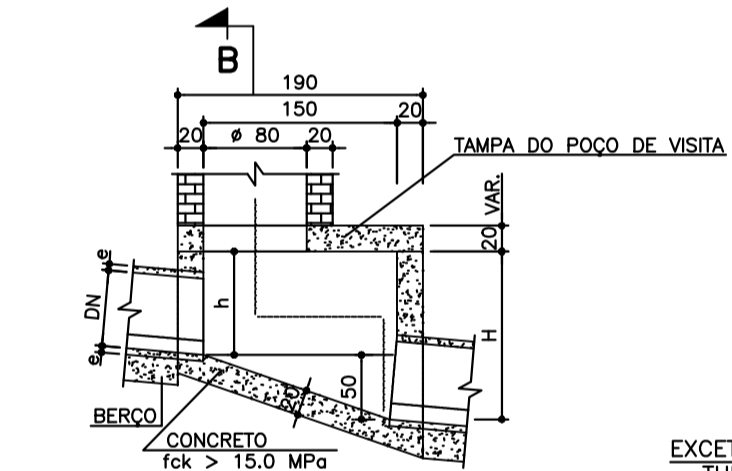
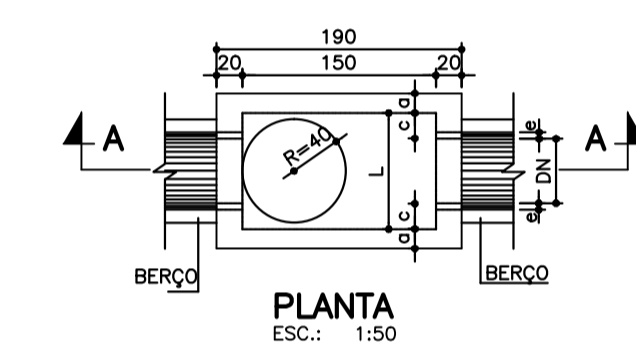
DN (mm)	FORMA (m²/un)	CONCRETO (m³/un)	AÇO (kg/un)
500	11,45	1,57	16,4
600	12,68	1,61	16,4

DIMENSÕES

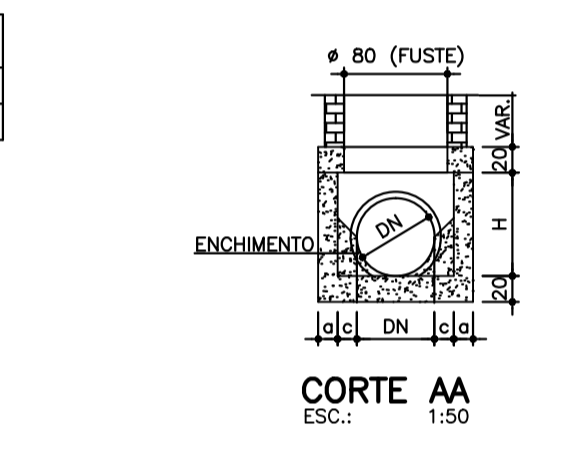
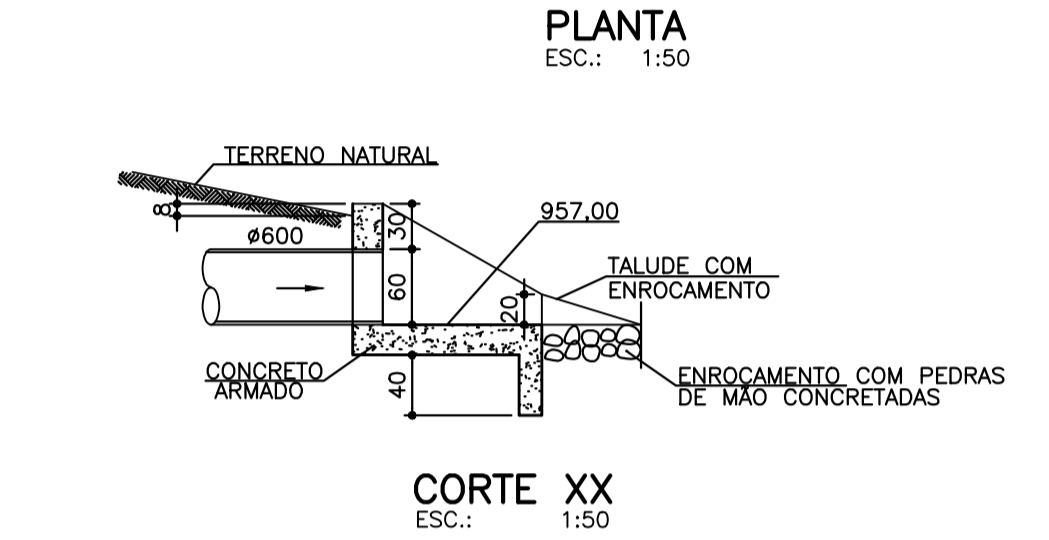
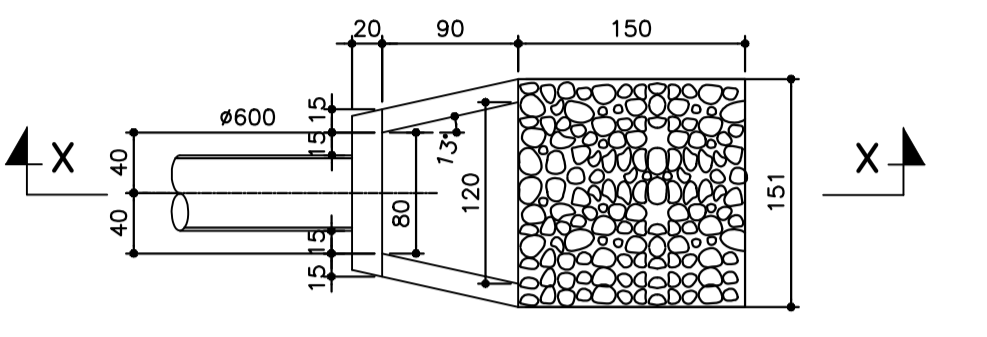
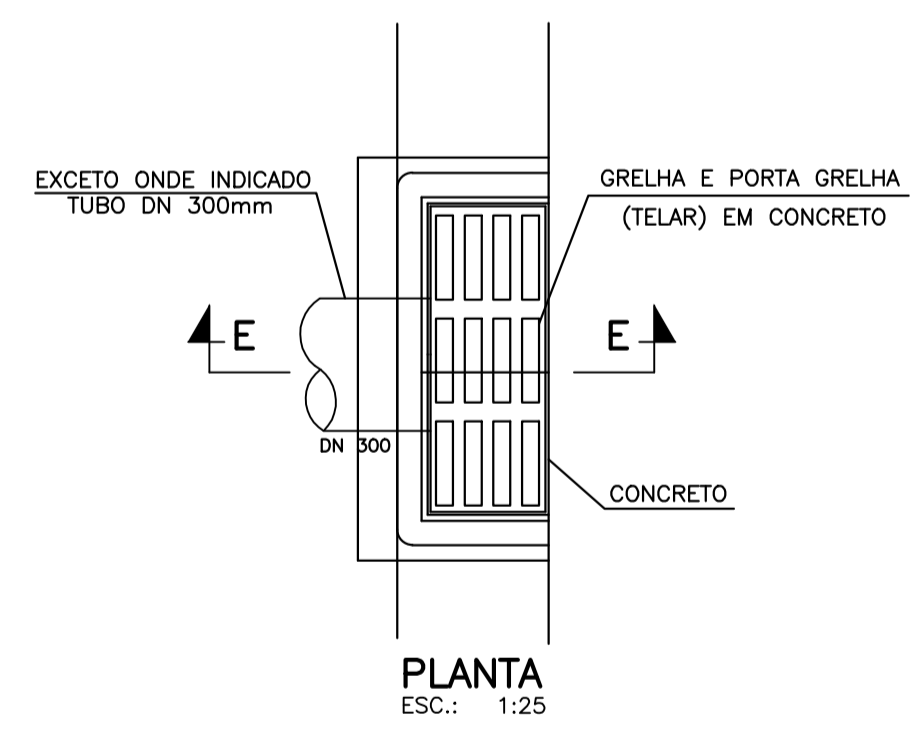
DN (mm)	a (cm)	L (cm)	c (cm)	H (cm)	x (cm)
500	15	90	20	70	120
600	15	90	15	80	120

X (cm)	Y (cm)	P1	P2	P3	P4	P5	P6	P7	P8	P9
120	60	6/15	-	-	6/3	3ø12,5	-	3ø12,5	4ø6,3	12ø10,0
130	60	6/15	-	-	6/3	3ø12,5	-	3ø12,5	4ø6,3	12ø10,0

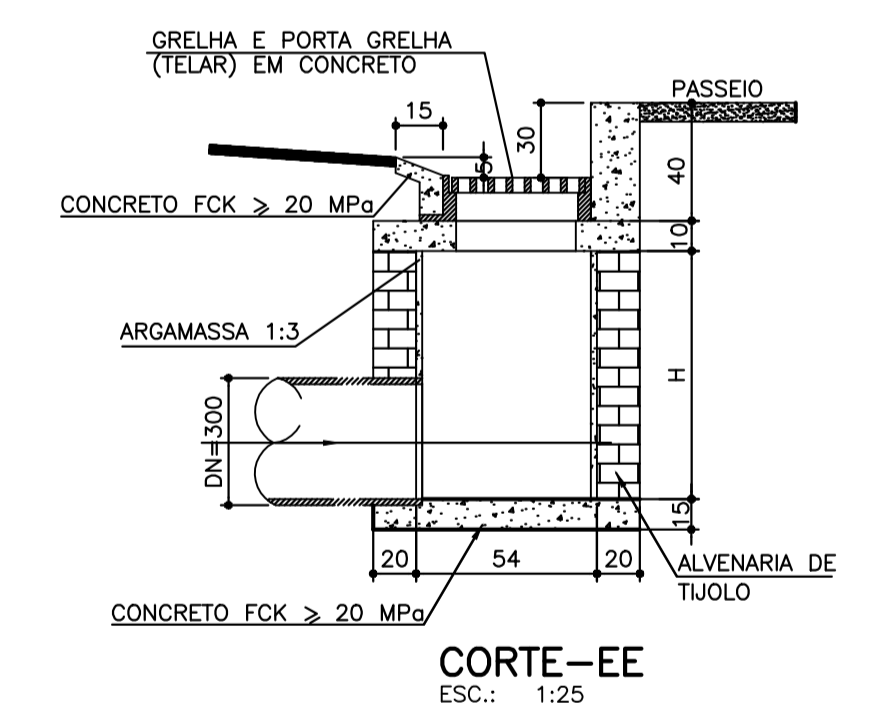
DIÂMETRO (mm)	ESPAÇAMENTO (m)	
	MÍNIMO	MÁXIMO
500	60	100
600	60	100



BOCA DE LOBO



POÇOS DE VISITA TIPO A - PV



QUANTITATIVOS A PROJETAR

DRENAGEM				
ITEM	DESCRIÇÃO	DIÂM.	QUANT.	UNID.
01	MANILHA DE CONCRETO	600	271,00	m
02	MANILHA DE CONCRETO (LIGAÇÃO DE BOCA DE LOBO)	300	143,00	m
03	MEIA CANA	300	226,00	m
04	TUBO PVC	150	24,00	m
05	POÇO DE VISITA	-	3	un
06	MANILHA DE CONCRETO	500	48	m
DISPOSITIVO DE DRENAGEM				
-	SARJETA P. SUDECAP TIPO B	-	1929,50	m
-	BOCA DE LOBO SIMPLES	-	10	un
-	BOCA DE LOBO DUPLA	-	09	un
-	ALA DE SAIDA EM CONCRETO	-	02	un

Nº	REVISÃO	DATA	R.T.	ESCALA
01	REVISÃO	JUL/2020	ALBERTO OLIVEIRA CHAVES OEA-68.785/D-MG	INDICADA
02	REVISÃO	OUT/2020	PROJ. ROSANGELA/FELPE SERVIÇO AUTÔNOMO DE ÁGUA E ESGOTO OEA-140.140/D-MG	Nº DE FOLHAS
			DATA: AGOSTO/2011	CODIGO
			APRÓV.	DESENHO

SERVIÇO AUTÔNOMO DE ÁGUA E ESGOTO
FORMIGA - MG
SISTEMA DE ESGOTAMENTO SANITÁRIO
ESTAÇÃO DE TRATAMENTO
DRENAGEM
PLANTA E DETALHES

DESPRO
DESENVOLVIMENTO DE PROJETOS

08/35