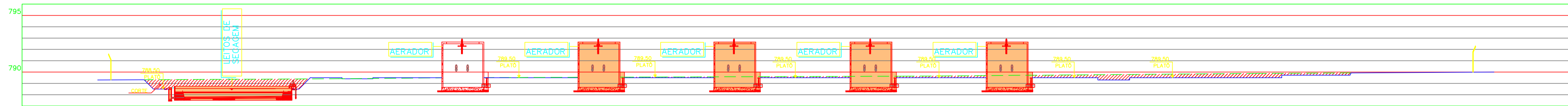
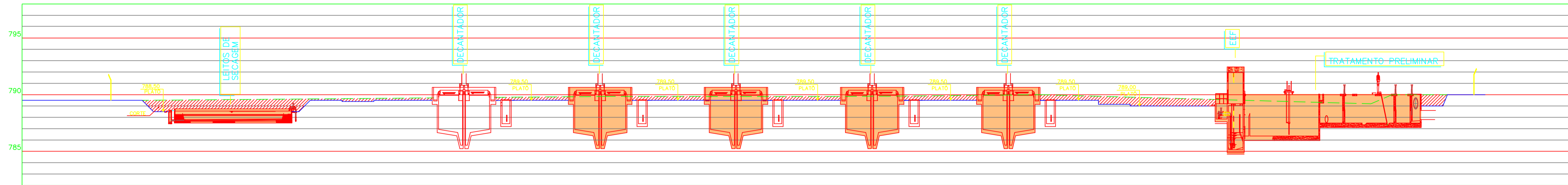


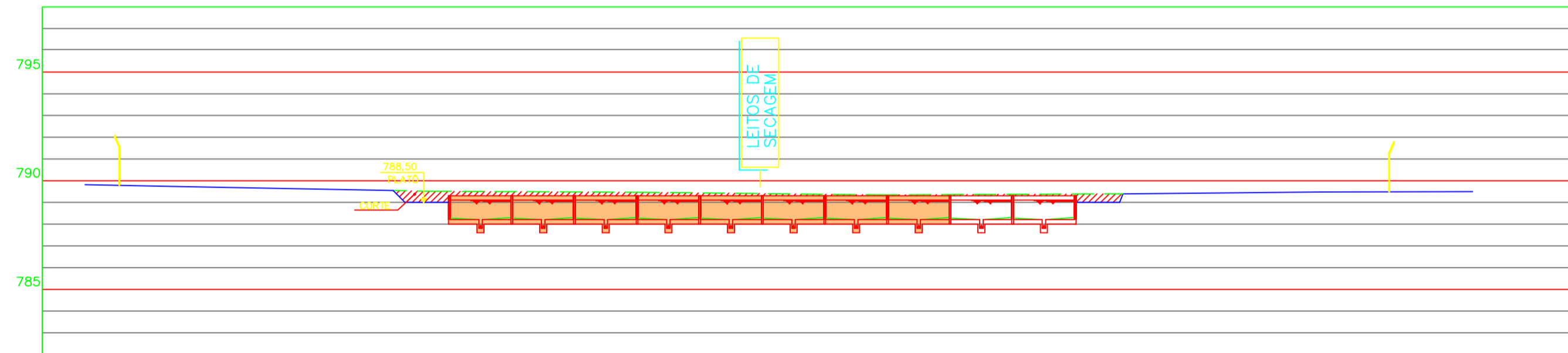
SEÇÃO 1
ESCALA: H= 1:500
V= 1:200



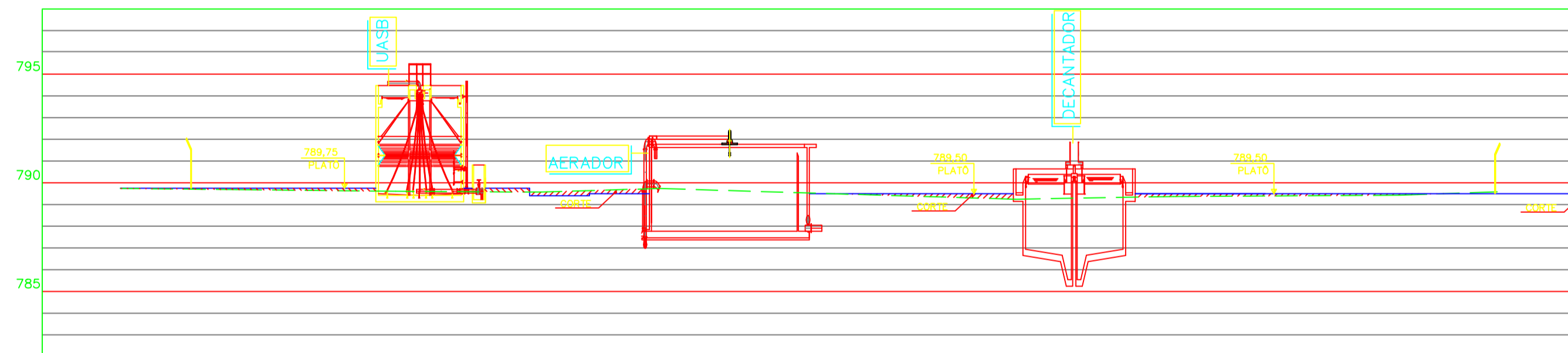
SEÇÃO 2
ESCALA: H= 1:500
V= 1:200



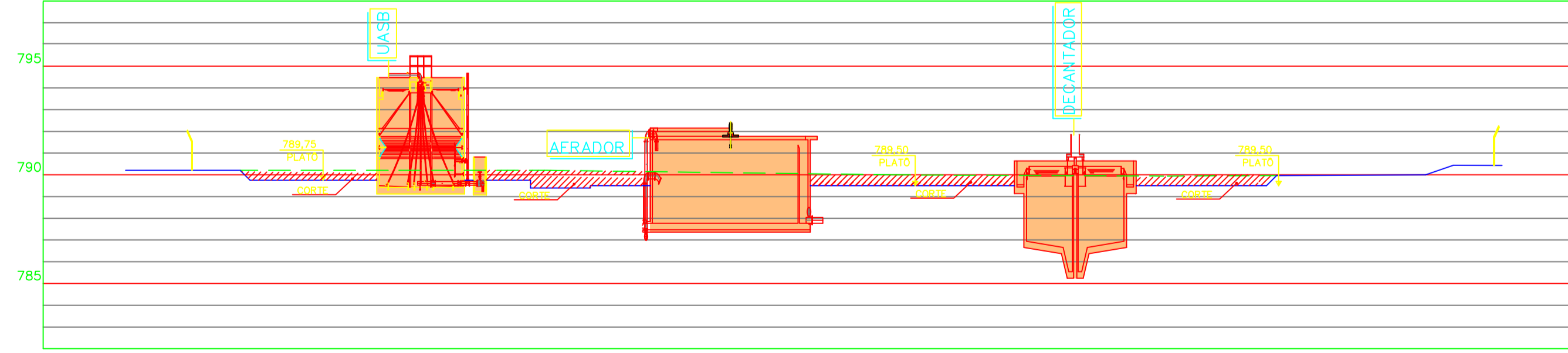
SEÇÃO 3
ESCALA: H= 1:500
V= 1:200



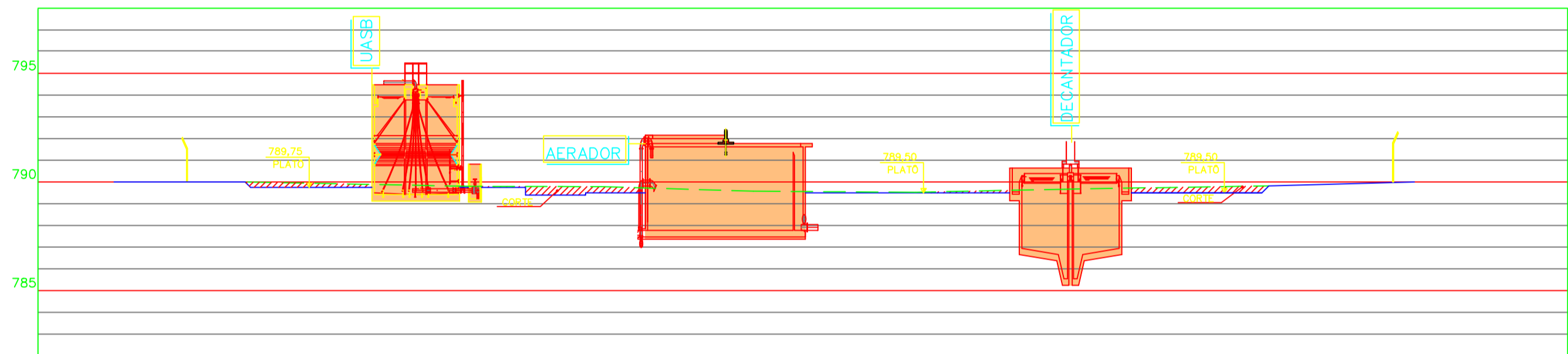
SEÇÃO 4
ESCALA: H= 1:500
V= 1:200



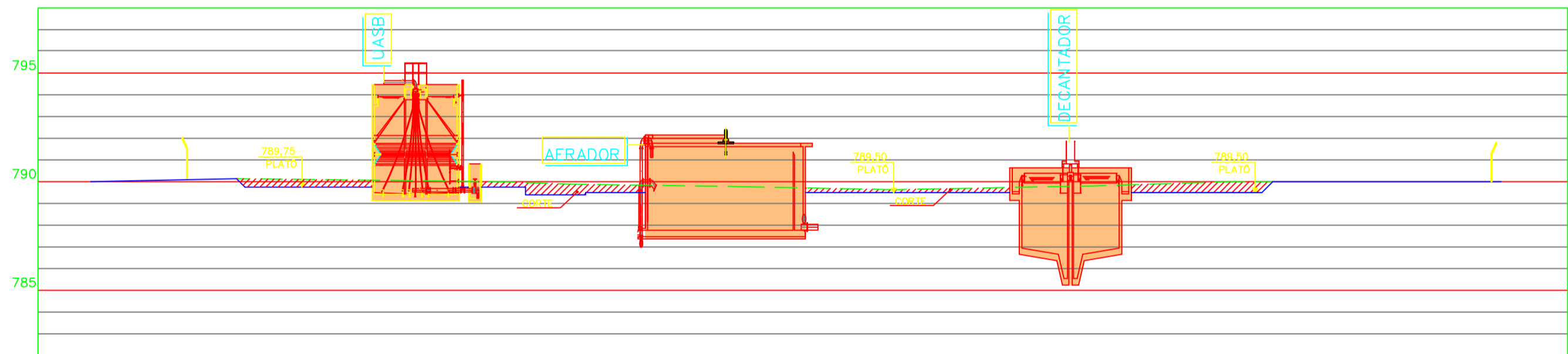
SEÇÃO 5
ESCALA: H= 1:500
V= 1:200



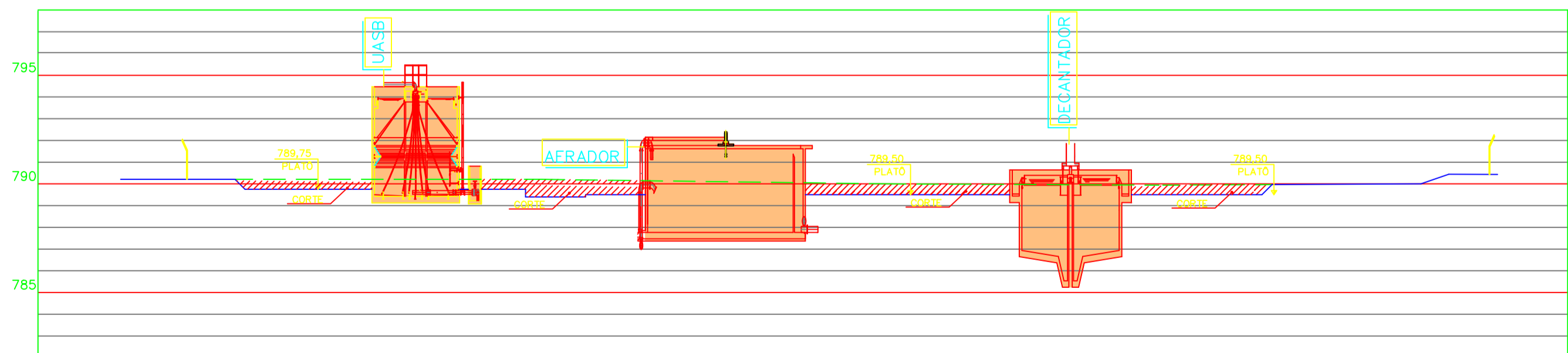
SEÇÃO 9
ESCALA: H= 1:500
V= 1:200



SEÇÃO 6
ESCALA: H= 1:500
V= 1:200



SEÇÃO 7
ESCALA: H= 1:500
V= 1:200



SEÇÃO 8
ESCALA: H= 1:500
V= 1:200

NOTAS:

01- PARA CONSTRUÇÃO DAS UNIDADES, VERIFICAR OS DESENHOS BÁSICOS.

LEGENDA:

UNIDADE PROJETADA EM PRIMEIRA ETAPA/ CONTINUIDADE DAS OBRAS (VER NOTA 01).

Nº	REVISÃO	DATA	R.T.	ESCALA
			ALBERTO OLIVEIRA DIAS CREA-68.765/0-MG	INDICADA
			PROJETISTA	Nº DE FOLHAS
			RENATO EUSTÁQUIO FRANÇA CREA-140.149/0-MG	CÓDIGO
			DESENHISTA ROSANGELA VEIRA	DESENHO
			DATA JULHO/2020	04/35
			APROVADO	

SERVIÇO AUTÔNOMO DE ÁGUA E ESGOTO
FORMIGA - MG

SISTEMA DE ESGOTAMENTO SANITÁRIO
ESTAÇÃO DE TRATAMENTO
IMPLANTAÇÃO
CORTES

DESPRO
DESENVOLVIMENTO DE PROJETOS